

Compact 210  
Compact 310  
Compact 410



Betjeningsvejledning  
Instructions for use  
Bedienungsanleitung  
Mode de d'emploi  
Gebruiksaanwijzing  
Bruksanvisning

**GRAM**



Gram Commercial A/S  
Aage Grams Vej 1  
6500 Vojens  
+45 73 20 12 00  
[www.gram-commercial.com](http://www.gram-commercial.com)

Anvendelsesområde .....	9
Sikkerhedsinformationer .....	10
Opstilling .....	11
Generel beskrivelse af produktet .....	16
EI-tilslutning .....	17
Anvisninger for daglig brug .....	18
Igangsætning .....	20
Temperaturindstilling .....	21
Temperaturalarm .....	21
Fejlkoder .....	22
Afrimning .....	22
Tøvand .....	23
Tastaturlås .....	23
Belysning .....	24
Vending af dør .....	25
Rengøring .....	25
Tætningslister .....	26
Langtidsopbevaring .....	26
Service .....	26
Bortskaffelse .....	27
EU-overensstemmelseserklæring .....	28

Application .....29  
Safety information .....30  
Location .....31  
General description .....36  
Electrical connection .....37  
General use .....38  
Starting up .....40  
Temperature setting .....41  
Temperature alarm .....41  
Error codes .....42  
Defrosting .....42  
Defrost water .....43  
Keylock .....44  
Illumination .....44  
Reversing the door .....45  
Cleaning .....46  
Door gaskets .....46  
Long term storage .....46  
Service .....47  
Disposal .....48  
EC-Declaration of conformity .....49

Verwendungszweck .....	50
Sicherheitshinweise .....	51
Aufstellen/Einbau .....	52
Produktbeschreibung .....	57
Elektrischer Anschluss .....	58
Anweisungen zum täglichen Gebrauch .....	59
Inbetriebnahme .....	61
Temperatureinstellung .....	62
Temperaturalarm .....	62
Fehlercodes .....	64
Abtauen .....	64
Tauwasser .....	65
Tastensperre .....	65
Beleuchtung .....	66
Umschlagen der Tür .....	67
Reinigung .....	68
Türdichtungen .....	68
Außerbetriebnahme für einen längeren Zeitraum .....	68
Service .....	69
Entsorgung .....	69
EG-Konformitätserklärung .....	70

# F Sommaire

- Domaine d'utilisation .....71
- Informations de sécurité.....72
- Installation.....73
- Description générale du produit .....78
- Branchements électriques .....79
- Utilisation ordinaire .....80
- Mise en marche .....82
- Réglage de la température .....83
- Alarme de la température .....83
- Codes d'erreur .....84
- Dégivrage .....85
- Eau de condensats .....85
- Verrouillage du clavier .....86
- Éclairage.....87
- Inversion de la porte .....88
- Le nettoyage et l'entretien.....89
- Joint d'étanchéité .....89
- Remisage à long terme.....90
- Maintenance .....90
- Mise au rebut.....91
- Déclaration de conformité CE .....92

Toepassingsgebied.....	93
Veiligheidsinformatie.....	94
Installatie.....	95
Algemene beschrijving van het product .....	100
Elektrische aansluiting .....	101
Algemeen gebruik.....	102
Start.....	104
Temperatuurinstelling .....	105
Temperatuuralarm .....	105
Foutcodes .....	107
Ontdooien .....	107
Dooiwater.....	108
Toetsen-blokkering .....	109
Verlichting .....	109
Omkeren van de deur .....	110
Reinigen.....	111
Deurdichtingen.....	111
Langdurige opslag .....	111
Onderhoud.....	112
Vernietigen.....	113
EU-conformiteitsverklaring.....	114

**S****Innehåll**

Användningsområde .....	115
Säkerhetsinformation .....	116
Placering av enheten .....	117
Allmän beskrivning av enheten .....	122
El-anslutning .....	123
Allmänt bruk .....	124
Igångsättning .....	126
Temperaturinställning .....	127
Temperaturlarm .....	127
Felkoder .....	128
Avfrostning .....	129
Tövatten .....	129
Knapplås .....	130
Belysning .....	131
Vändning av dörr .....	132
Rengöring .....	133
Tätningsslister .....	133
Långtidsförvaring .....	133
Service .....	134
Bortforsling .....	135
EG-forsäkran om överensstämmelse .....	136



Tak fordi du valgte et produkt fra Gram Commercial A/S.

Denne brugsanvisning vil fortælle dig, hvordan du opstiller, bruger og vedligeholder dit nye produkt.

Før vore produkter forlader fabrikken, gennemgår de en fuld funktions- og kvalitetstest. Skulle du alligevel opleve problemer med produktet, kontakt da din lokale forhandler.

Gram Commercial A/S datterselskaber og nogle forhandlere er fordelt over hele verden har autoriserede servicecentre, der altid er klar til at hjælpe dig.

Gram Commercial A/S yder garanti på alle sine produkter. Denne garanti er dog underlagt korrekt anvendelse i overensstemmelse med specifikationerne, hvor bl.a. almindelig vedligeholdelse er udført korrekt og eventuelle reparationer er gennemført af Gram Commercial A/S egne serviceteknikere eller af serviceteknikere med kendskab til produkterne.

Ændringer i montering og en anden brug af produkterne som foreskrevet her i manualen, kan påvirke produktets drift og holdbarhed.

Brugervejledningen er skrevet på baggrund af vor nuværende tekniske viden. Vi arbejder konstant på at opdatere disse oplysninger og vi forbeholder os derfor ret til at foretage tekniske ændringer.

## Anvendelsesområde

Dette skab er beregnet til opbevaring af fødevarer ved en konstant temperatur. Skabet må ikke anvendes til nedkøling eller indfrysning af varer.

Skabet må kun benyttes til det formål, det er konstrueret til. Enhver anden form for brug kan medføre, at produkter der opbevares i skabet ikke kan holde den korrekte temperatur.

Producenten kan ikke drages til ansvar for eventuelle skader forårsaget af upassende, ukorrekt eller ufornuftig brug.

## Sikkerhedsinformationer

### **Vigtig information**

Beskrivelse af udvalgte tegn brugt i denne manual.



**Advarsel** Manglende overholdelse af disse instruktioner kan resultere i ulykker med alvorlig personskade.



**Vigtig** Hvis ikke disse instruktioner overholdes kan dette resultere i, at produktet bliver beskadiget eller ødelagt.

Vær opmærksom på, at Gram Commercial A/S har taget forholdsregler for at sikre sikkerheden af produktet er i orden.

### **Læs venligst følgende oplysninger om sikkerheden nøje igennem.**



Det er vigtigt for alle, der er i forbindelse med, skal installere eller bruge produktet, at have den nødvendige information og adgang til denne brugsanvisning.



Personer, der ikke har den nødvendige erfaring eller viden om produktet må ikke bruge produktet.



Desuden skal personer med nedsat fysisk eller psykisk funktionsevne ikke bruge produktet, medmindre de er under opsyn eller de er blevet grundigt instrueret i brugen af apparatet af en person, der er ansvarlig for sikkerheden af disse personer.



Børn være under overvågning for at sikre, at de ikke leger med produktet.



Produktet kan have skarpe kanter i kompressorummet og inde i opbevaringsrummet.



Skabet må ikke transporteres på sækkevogn, da der er fare for at miste balancen og til fare for personer.



Træk aldrig i den aftagelige ledning for at slukke skabet eller hvis skabet skal flyttes.

## Opstilling

Før udpakning kontrolleres om emballagen har fået skader.

Hvis der er skader på emballagen, skal der tages stilling til om skaden på emballagen kan have beskadiget skabet. Hvis skaden er alvorlig, kontakt da din forhandler.

Fjernelse af emballagebund:

Compact 210 med små ben/rullehjul:

Skabet løftes op af emballagebunden.

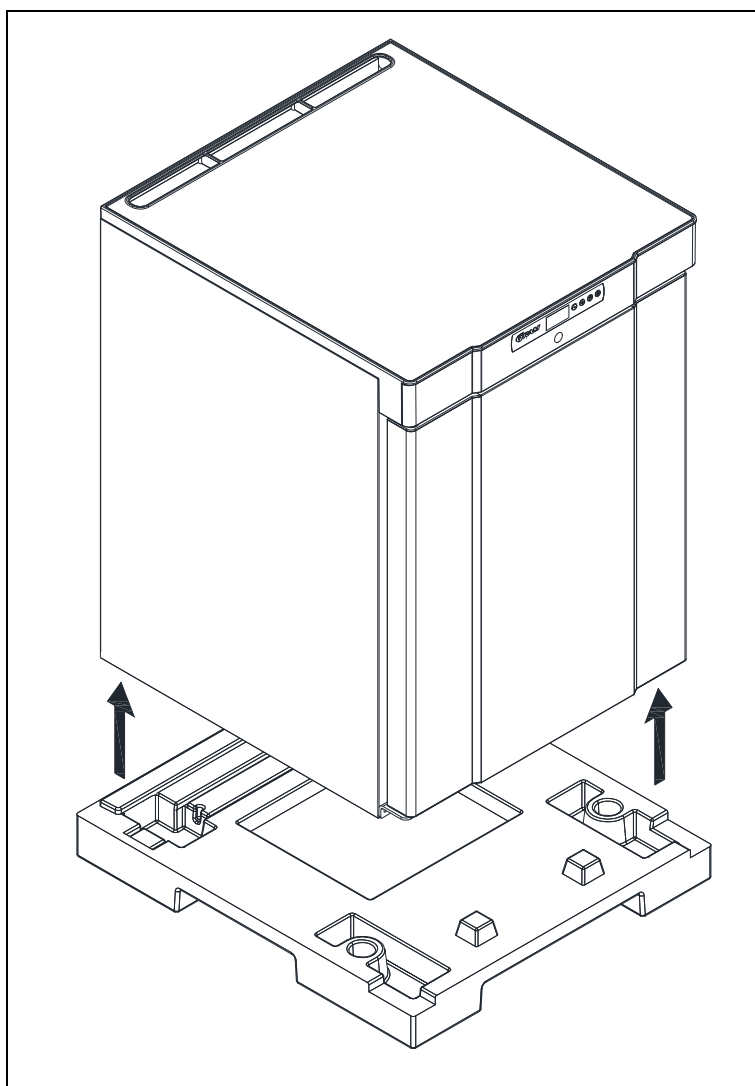


Fig. 1

Compact 210/310/410 med hjul eller ben:

Til denne opgave skal man være mindst to mand.

Skabet vippes let bagover, og den forreste del af bunden kan trækkes fri.

Herefter vippes skabet forsigtigt fremover, og den bageste del kan nu fjernes.

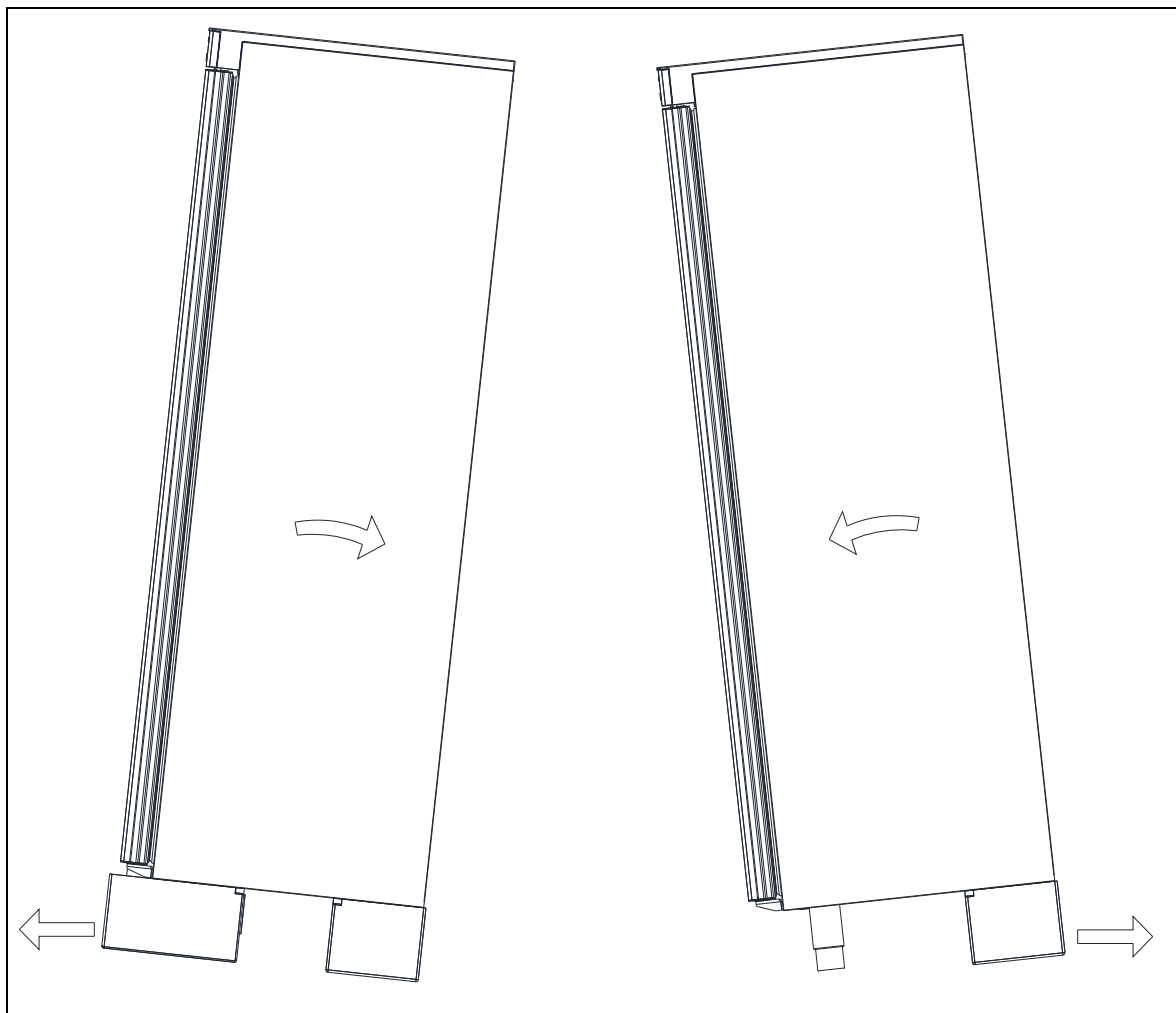


Fig. 2



Har skabet været liggende eller transporteret liggende, skal det stå i 2 timer, inden det tændes, da olien fra kompressoren skal have tid til at løbe retur.

Opstillingsstedets underlag skal være plant og vandret.  
Har skabet ben, kan det rettes op så det står helt lige, ved hjælp af de justerbare ben.

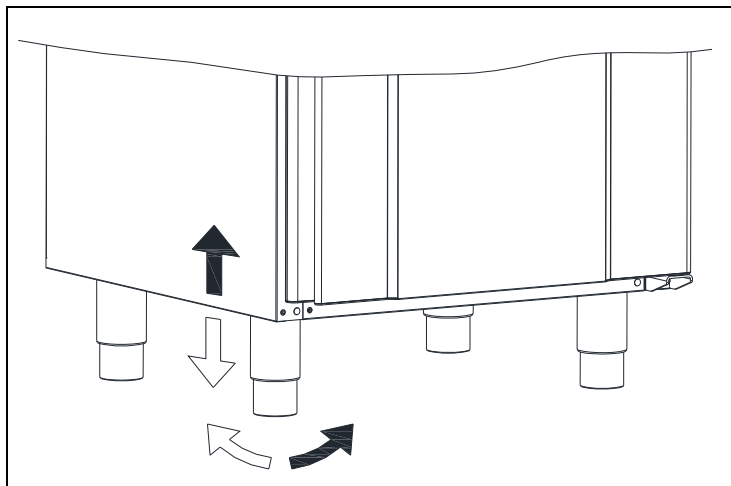


Fig. 3

Er skabet monteret med hjul, skal de to forreste hjuls låseanordninger aktiveres, når skabet er placeret. Underlaget skal være plant, og desuden må skabet ikke opstilles på rammer eller lignende.

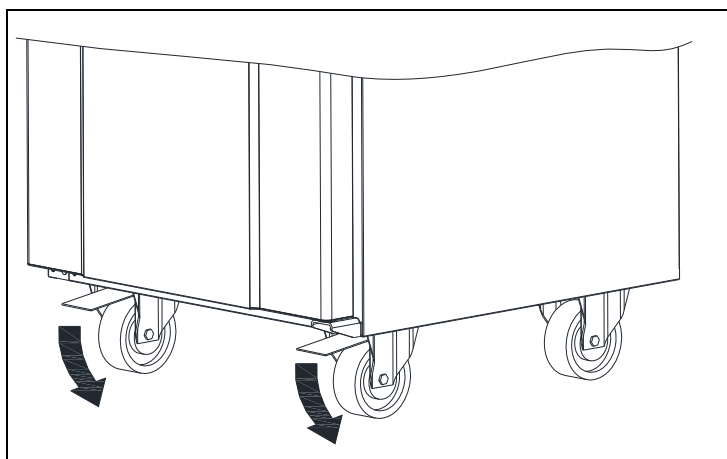


Fig. 4



Pga. skabets vægt kan løst gulv krølles og fast gulv kan ridses, når skabet flyttes rundt.



Har skabet været liggende eller transporteret liggende, skal det stå i 2 timer, inden det tændes, da olien fra kompressoren skal have tid til at løbe retur.



Korrekt opstilling giver den mest effektive drift.

Skabet bør anbringes i et tørt og tilstrækkeligt ventileret rum.



For at sikre en effektiv drift må anbringelse i direkte sollys eller nær varme flader undgås. Skabet er konstrueret således, at det kan arbejde ved en omgivelsestemperatur op til +35°C.



Undgå opstilling i stærkt klor/syre-holdige omgivelser (svømmehaller og lign.) på grund af fare for korrosion.



Skabet samt dele af dets inventar er forsynet med en beskyttende folie, som bør fjernes inden ibrugtagning.



Rengør skabet med en let sæbeopløsning før ibrugtagning.

Skabet kan opstilles fritstående mod en væg, eller Compact 210 kan indbygges under et bord. Det er vigtigt at skabet får tilstrækkelig ventilation, og at der er uhindret luftcirkulation under, over og bag skabet. Der skal være mindst 30 mm luft over skabet.

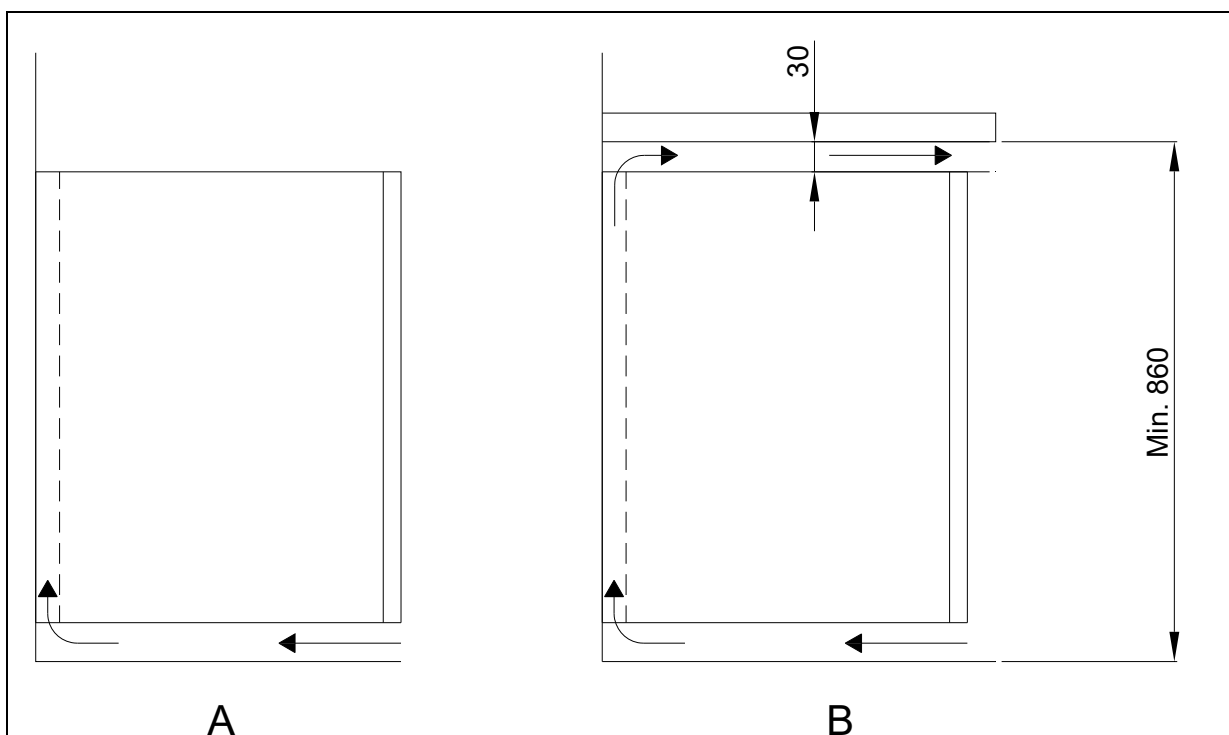


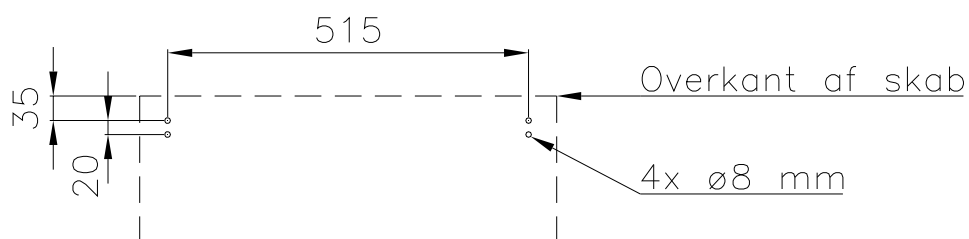
Fig. 5

Skabe udstyret med glasdør skal fastgøres til en stabil flade, som sikrer at skabet ikke kan vælte, når døren er åben. Beslag til fastgørelse følger med fra fabrikken.

Se montagen af beslag illustreret på Fig.6.



For at sikre, at brugere, omgivelser, samt de opbevarede varer ikke kommer til skade ved at skabet vælter, skal disse beslag monteres ved installation af skabet.



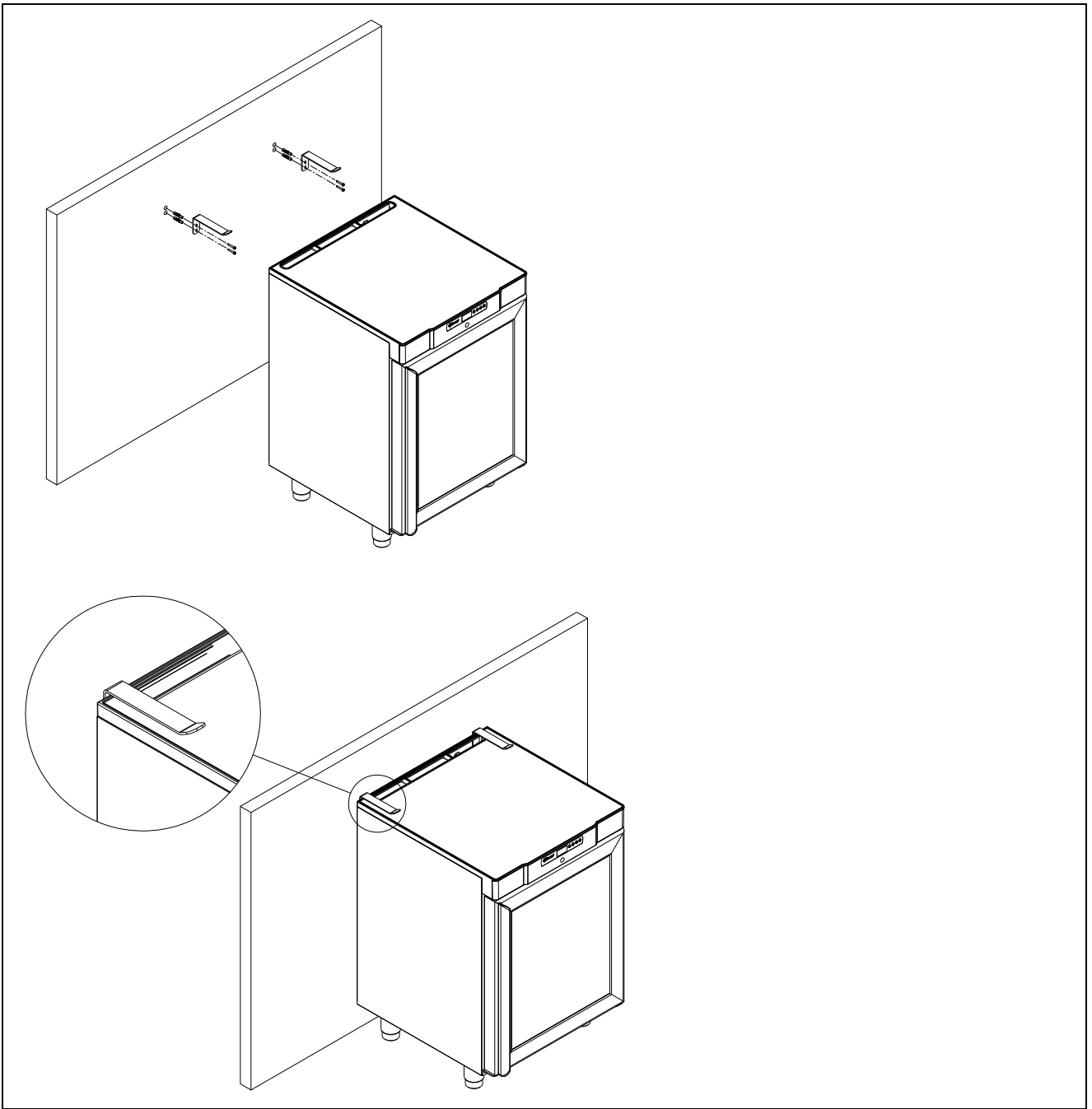


Fig. 6

## Generel beskrivelse af produktet

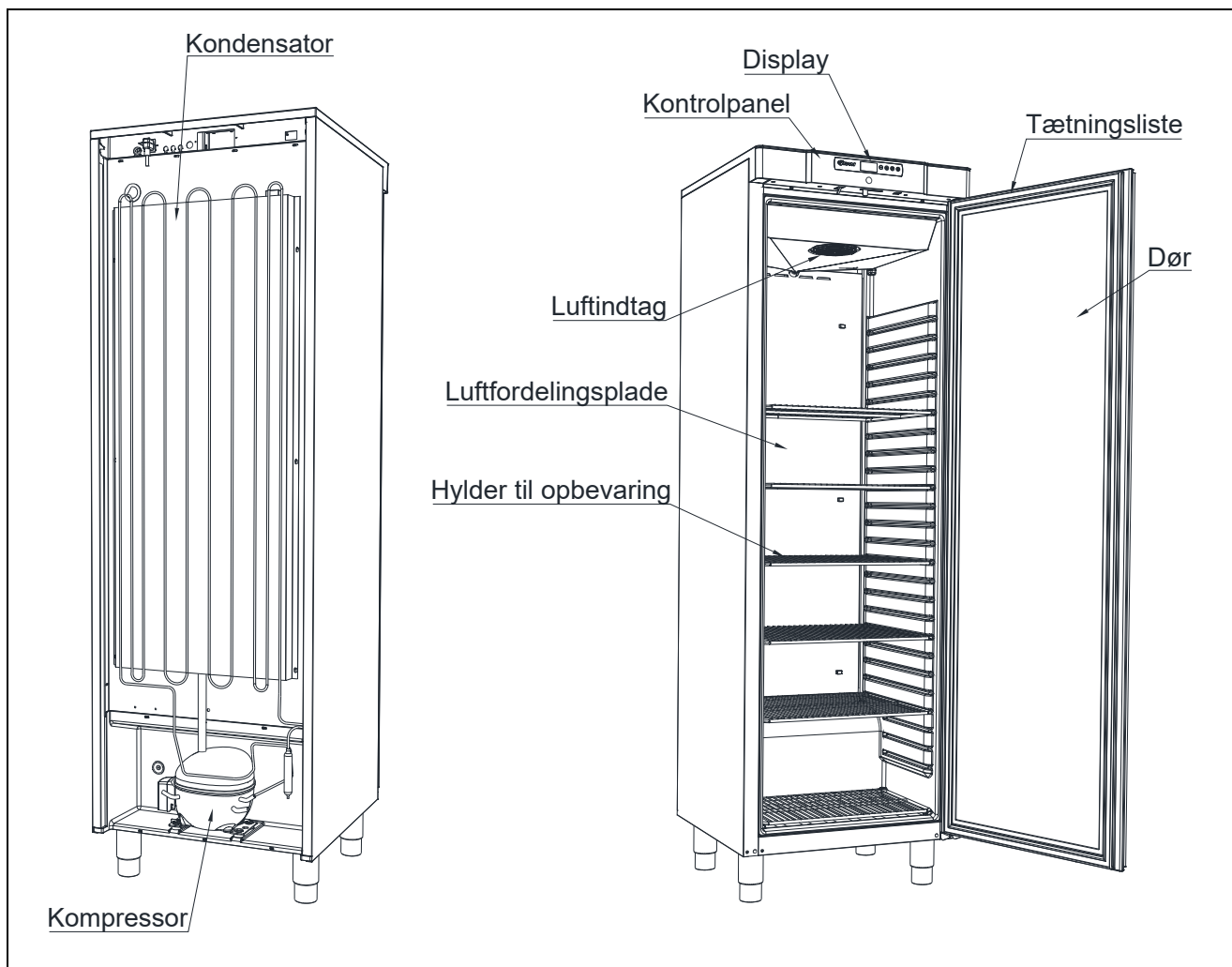


Fig. 7



## El-tilslutning

Skabet må tilsluttes af brugeren selv. Læs nedenstående grundigt igennem før tilslutning.



### Gældende for Danmark:

Skabet skal tilsluttes i henhold til Stærkstrømsbekendtgørelsen afsnit 8, som indeholder krav om supplerende beskyttelse af HFI- eller HPFI afbryder i eksisterende installationer.



Tilslut kun skabet den spænding der er angivet på typenummerskiltet (se Fig. 12). Brug kun den medfølgende aftagelige ledning for tilslutning til vægstikdåse (se Fig. 8).



Brug aldrig forlængerledning til skabet!

Hvis en vægstikdåse er placeret i større afstand end den medfølgende aftagelige lednings længde, så kontakt autoriseret elinstallatør for opsætning af ny vægstikdåse indenfor ledningens radius.



Hvis det observeres at produktet er behæftet med fejl, skal produktet undersøges af Gram Commercial A/S egne serviceteknikere eller af serviceteknikere anvist af Gram Commercial.

Montage af aftagelig ledning med apparatstik:

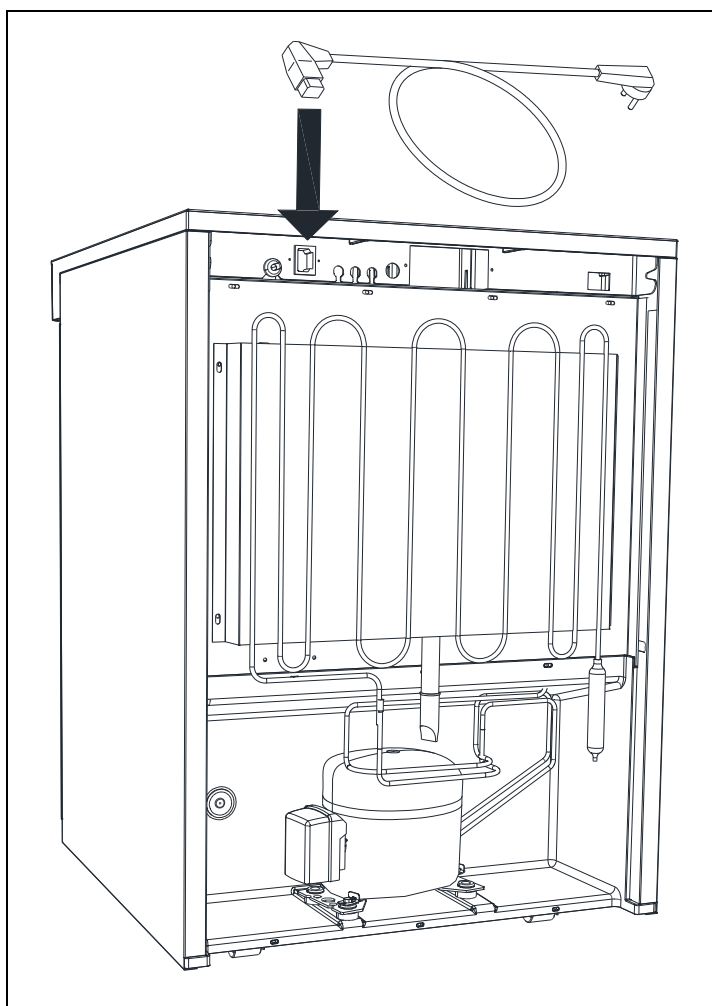


Fig. 8

Afbryd altid strømmen hvis der konstateres driftsforstyrrelser, samt når der aftages/påsættes elektriske dele samt før rengøring og vedligeholdelse af skabet.

Reparationer på de elektriske/tekniske komponenter må kun foretages af en servicemontør fra Gram Commercial eller en servicetekniker med kendskab til Gram Commercial produkter.

Anvend ikke skabet før alle afdækninger er monteret, så strømførende eller roterende maskindele ikke kan berøres.

Skabet må ikke anvendes udendørs.

Eventuelle krav om jordtilslutning fra lokale elforsyninger skal efterkommes. Skabets stik og anvendte stikkontakt skal give korrekt jordforbindelse. Kontakt evt. autoriseret elinstallatør.



Hvis der foretages service på de elektriske dele, **skal** der afbrydes på stikkontakten. Det er **ikke** nok at afbryde skabet på ON/OFF tasten, da der stadig vil være spænding til enkelte elektriske dele på skabet.

## Anvisninger for daglig brug



Hold ventilationsåbninger i kontrolpanelet fri for tilstopning.



Ødelæg ikke kølesystemet eller dele hertil eller omkring.



Der kan under normale driftsforhold være køletekniske og elektriske komponenter i kompressorummet, som kan opnå meget høje temperaturer og dermed skabe fare for forbrændinger.



Brug ikke elektriske apparater indvendigt i møblet.



Alle varer, som ikke er emballeret i forvejen, og som skal opbevares i skabet, tildækkes for at forhindre unødigt korrosion af skabets indre dele, herunder bl.a. fordampere.



Hvis skabets parametre ændres fra fabriksindstillingen, kan dette betyde at skabet ikke længere fungerer normalt og skadelige temperaturer kan fordærve eller ødelægge de opbevarede varer i skabet.



Hvis skabet slukkes, så vent minimum 3 minutter før skabet igen tændes. Dette for at undgå skader på kompressoren.



Maksimum belastning af trådhylde: 40 kg



Der må ikke opbevares eksplosive produkter såsom aerosol dåser med brændbart drivmiddel i skabet.

Placer aldrig glasflasker ud for luftudblæsningen. Dette kan medføre at de fryser og dermed kan sprænges i stykker af isen.

Pak aldrig flere varer ind på hylderne, end at luftcirkulationen stadig fungerer. Sørg for at der er luftspalter imellem varerne, så en god luftcirkulation opretholdes.

Fugtige madvarer og varer med stærk lugt som f.eks. fisk eller eddikeholdige madvarer bør lukkes tæt i beholdere med låg eller dækkes til i bøtter med plastikfilm. Risikoen er udtørrede madvarer eller stærke afsmittende lugtgener i andre madvarer.

Syrlige og basiske madvarer skal dækkes til, da disse kan fremskynde korrosion på fordampere og andre metalliske dele.



For at sikre den nødvendige luftcirkulation/køling i skabet, skal de markerede områder holdes fri for varer (se Fig.9).

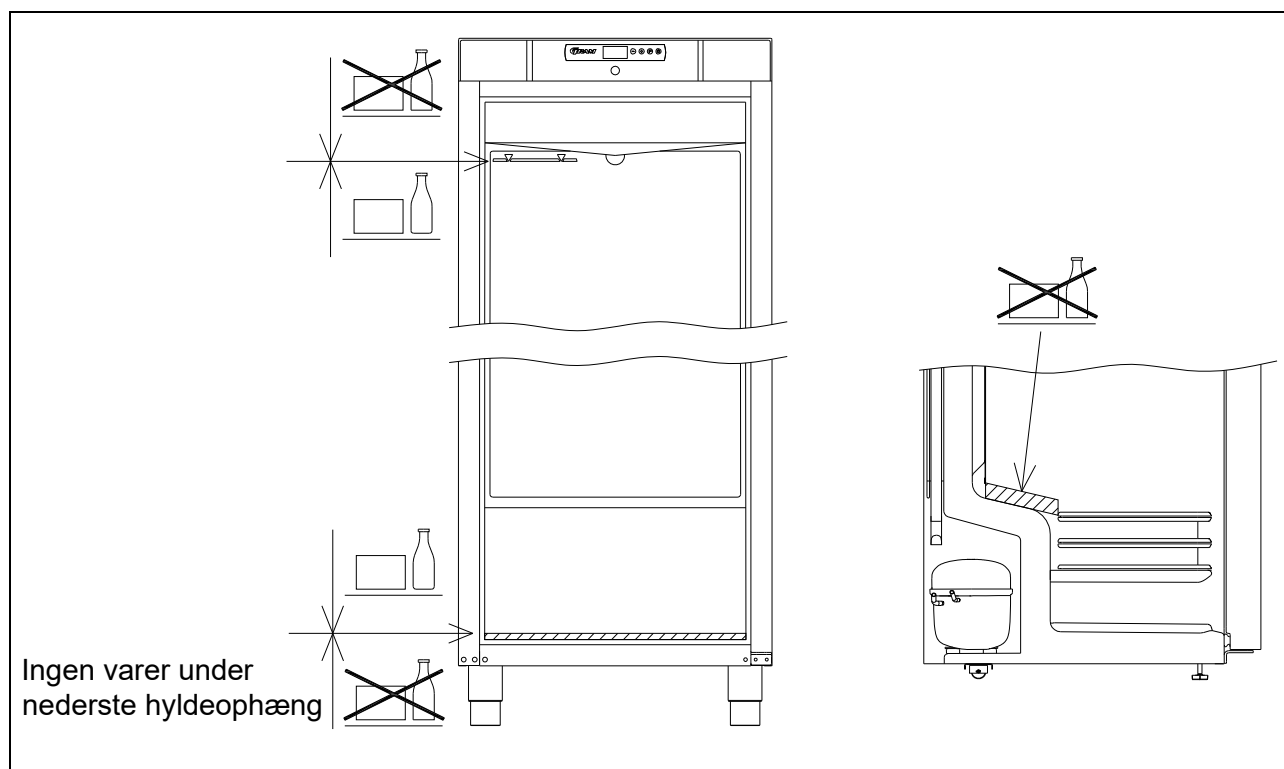
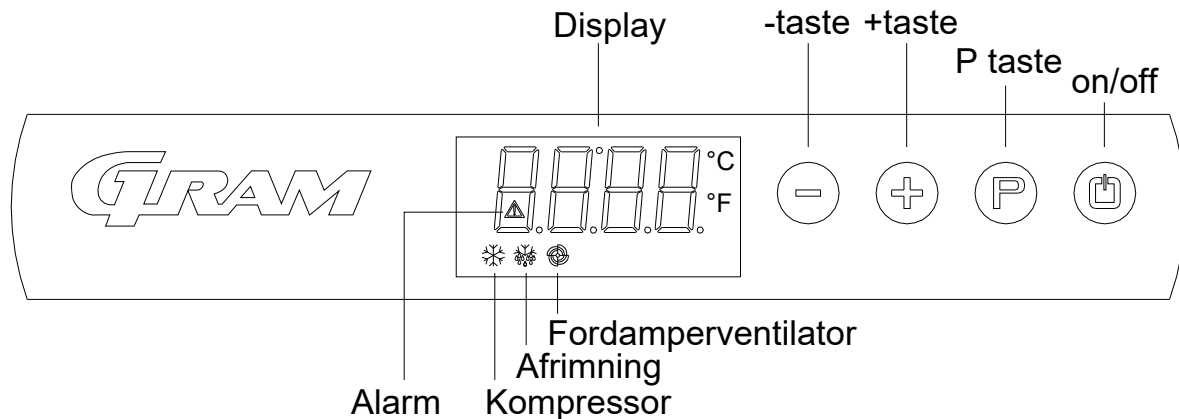


Fig. 9


Alle varer, som ikke er emballeret i forvejen, og som skal opbevares i skabet, tildækkes for at forhindre unødigt korrosion af skabets indre dele, herunder bl.a. fordampere.

## Igang sætning


Oversigt over display:



Skabet tilsluttes stikkontakten.

For at tænde skabet, tryk på  i 2 sekunder.

Displayet viser den aktuelle temperatur i skabet, og er samtidig en sikkerhed for, at der er strøm til skabet.

Skabet slukkes ligeledes ved at trykke på  i 2 sekunder.

Kontrollamper:

Der er følgende kontrollamper i displayet:



Kompressor. Er tændt når kompressoren kører. Blinker under indstilling af temperatur.



Afrimning. Lyser under afrimning.





Fordamperventilator. Er tændt når fordamperventilatoren kører.


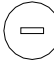




Alarm. Lyser hvis der er en alarm eller fejl. Se afsnit om temperaturalarm og fejlkoder.

## Temperaturindstilling

Temperaturen indstilles på følgende måde:

Tryk på  tasten, kompressor lampen  blinker.


Tryk på  eller  for at indstille temperaturen.

Tryk igen på  tasten for at gemme den indstillede værdi. Kompressor lampen  slukkes, medmindre kompressoren kører.

Alternativt kan man undlade at røre tasterne i minimum 15 sekunder, styringen skifter tilbage til temperaturvisning, og værdien gemmes automatisk.

Ved strømsvigt husker styringen den indstillede temperatur, og skabet starter igen, når strømmen kommer tilbage.

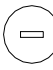

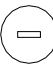




## Temperaturalarm

Styringen er udstyret med en temperaturalarm, som overvåger skabets temperatur konstant.  -lampen lyser, hvis der er en alarm.

Styringen kan vise følgende alarmer:

**AL** laveste temperaturalarmværdi  
**AH** højeste temperaturalarmværdi  
**id** alarm for åben dør

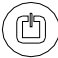

Visning af alarmværdier:

Tryk på  tasten, og hold den inde i 1 sekund. Tryk på  eller  tasten indtil displayet viser "LS". Tryk nu på , og displayet viser en af alarmkoderne ovenfor. Brug  eller  til at vælge den ønskede alarmkode. Tryk igen på , og displayet viser alarmværdierne.

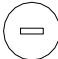

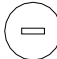


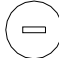


Eksempel – alarm AH:

8.0 temperaturalarmværdien er 8.0°C  
dur varigheden af alarmer  
h01 alarmer har varet i 1 time ....(fortsætter)  
n15 .... og 15 minutter  
AH valgt alarmværdi

Displayet viser hver værdi skiftevis i ca. 1 sekund.

For at forlade alarmmenuen, tryk på , og displayet viser den valgte alarm (i dette eksempel "AH"). Tryk nu på  igen, og displayet viser den aktuelle temperatur i skabet.

### Sletning af alarmer:


Tryk på  tasten, og hold den inde i 1 sekund. Tryk på  eller  tasten indtil displayet viser "rLS". Tryk nu på . Tryk derefter på  eller  indenfor 15 sekunder og indstil "149". Tryk igen på , og displayet viser blinkende "- - - -" i 4 sekunder. Alarmerne er nu slettede, -lampen slukkes, og displayet går tilbage til temperaturvisning.

## Fejlkode

- Pr1** Vises fejlkoden Pr1 på displayet, betyder det, at temperaturføleren i skabet er defekt, og der bør tilkaldes servicehjælp. Skabet vil i mellemtiden selv tilstræbe at holde den indstillede temperatur.
- Pr2** Hvis displayet viser fejlkoden Pr2 er der problemer med temperaturføleren på fordampere. Føleren bør skiftes snarest muligt. Tilkald servicehjælp.

## Afrimning

### K/KG 210/310/410:

Den normale afrimning foregår automatisk 4 gange i døgnet ved at luften inde i skabet cirkuleres, uden at kompressoren kører. Lampen for afrimning  lyser som indikation af, at en afrimning er igang.



### F 210/310/410:

Den normale afrimning foregår automatisk 4 gange i døgnet ved hjælp af et varmelegeme under fordampere.

### Manuel afrimning:

Hvis skabet er under ekstrem hård belastning (hyppige døråbninger og hyppig udskiftning af varer), kan det blive nødvendigt at gennemføre en manuel afrimning.

Manuel afrimning gennemføres således:

Tryk på  i 4 sekunder, og afrimningen startes. Lampen for afrimning  lyser som indikation af, at en afrimning er igang.



Brug ikke skarpe eller spidse genstande til at accelerere afrimningsprocessen.

## Tøvand

Skabet udskiller tøvand, som ledes ud i en bakke bag på skabet.

Et genfordampningsrør fra kølesystemet, anbragt i bakken, sørger for, at vandet genfordampes.



Det anbefales at rengøre genfordampningsbakken minimum 1 gang årligt. Husk at afbryde skabet før rengøring.

Pas på ikke at beskadige genfordampningsrøret i forbindelse med rengøring.

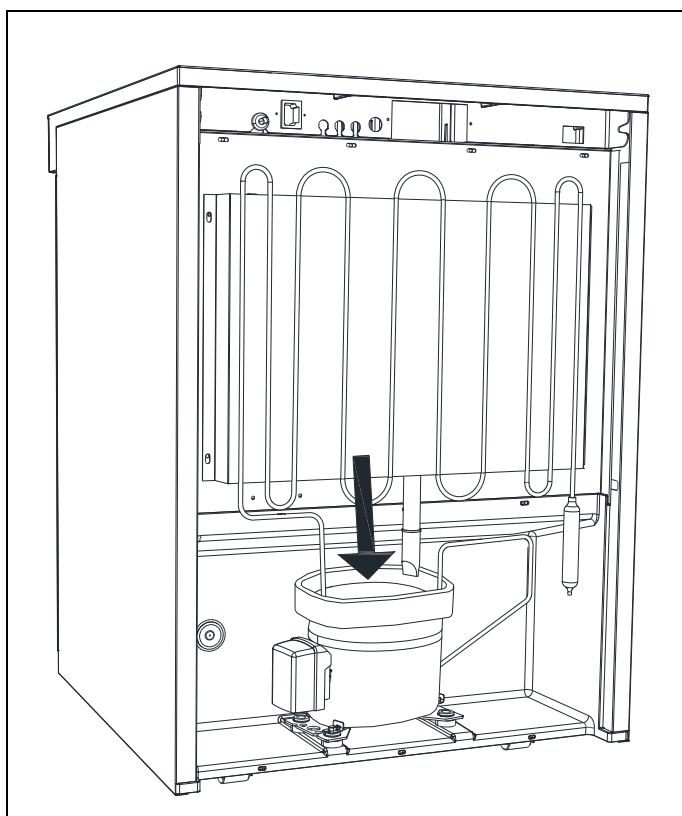
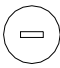



Fig.10

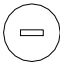

## Tastaturlås

Tastaturet kan låses og dermed sikres mod uautoriseret brug.

For at låse tastaturet:

Tryk på  og  samtidigt i 1 sekund, og displayet viser "Loc" som indikation af, at tastaturet er låst.

For at låse tastaturet op:

Tryk på  og  samtidigt i 1 sekund, og displayet viser "UnL" som indikation af, at tastaturet er låst op.

## Belysning

Gælder kun modeller med glasdør.

Lyset kan tændes og slukkes på kontakten på undersiden af kontrolpanelet.

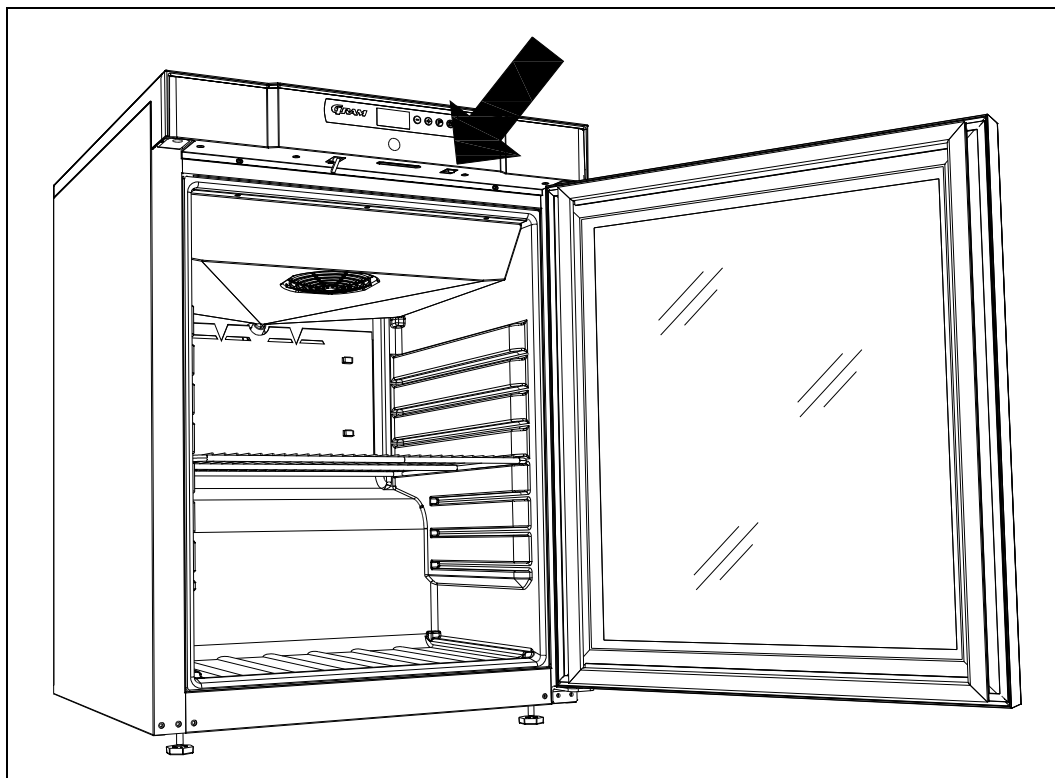


Fig. 11

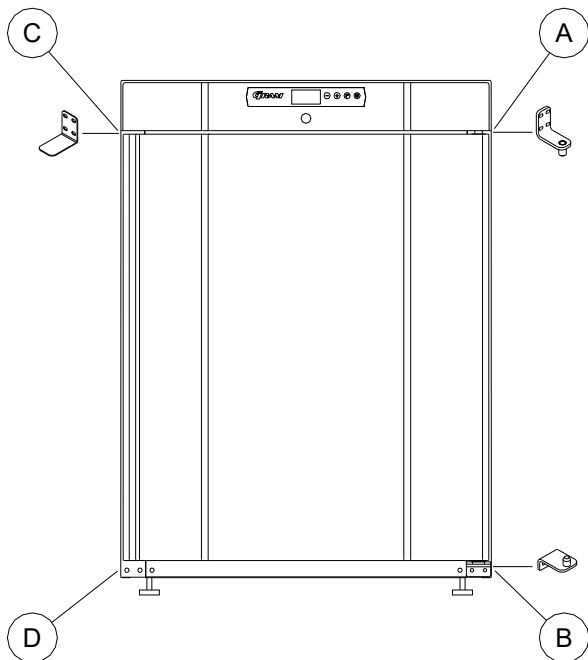


## Vending af dør

Døren kan vendes fra højrehængt til venstrehængt, eller omvendt.

### Modeller med massiv dør:

En vending fra højrehængt til venstrehængt foretages på følgende måde:



1. Afbryd skabet ved stikkontakten.
2. Afmonter de to skruer der holder toppanelet på fronten og bagerst, træk panelet lidt fremad, og vip det opad.
3. Frigør hængslet pos. A, og tag døren af.
4. Afmonter hængslet pos. B, og flyt det til pos. D.
5. Vend døren 180°, og sæt den ned i hængslet pos. D.
6. Monter hængsel fra pos. A i pos. C, og flyt beslag fra pos. C til pos. A.
7. Fastgør toppanelet igen. Strømmen kan nu tilsluttes igen.

### Modeller med glasdør:

Døren bør vendes af en servicemontør fra Gram Commercial eller en servicetekniker med kendskab til Gram Commercial produkter.

## Rengøring

Mangelfuld rengøring vil medføre, at skabet ikke fungerer optimalt eller evt. får en defekt.



Før rengøring skal skabet altid afbrydes på stikkontakten



Der må ikke spules med vandstråle eller højtryksrensere direkte på skabet og det er ikke tilladt at bruge damp til rengøring af produktet, da der kan opstå kortslutninger, skader og lign. på de elektriske dele.



Skabet tåler ikke påvirkning af stærke rengøringsmidler, klor eller klorforbindelser, eller alkaliske væsker, da de kan forårsage tæring på de rustfrie flader og på det indvendige kølesystem.



Kompressorummet og især kondensatoren skal holdes fri for støv og snavs, hvilket gøres bedst med en støvsuger og en stiv børste.

Få evt. rengøring af kondensatoren noteret i rengøringsplanen.



Skabets udvendige flader kan vedligeholdes med plejespray for rustfrie stål.

Med passende mellemrum skal skabet rengøres indvendigt og udvendigt med en svag sæbeopløsning og efterses grundigt, inden det sættes i drift igen.

## **Tætningslister**

Følgende punkt gennemgår vigtigheden af en velfungerende tætningsliste.

Tætningslister er en vigtig del af et skab, tætningslister med nedsat funktionsevne mindsker skabets tæthed. Nedsat tæthed kan føre til øget fugtighed, tilisning indvendigt, tiliset fordampner (og dermed nedsat kølekapacitet), og i værste tilfælde nedsat levetid på skabets kølesystem.

Det er derfor meget vigtigt at være opmærksom på tætningslistens stand. Jævnlig inspektion anbefales.

Tætningslisten bør rengøres jævnligt med en svag sæbeopløsning.

Hvis en tætningsliste skal udskiftes bedes De kontakte Deres leverandør.

## **Langtidsopbevaring**

Hvis skabet tages ud af drift og skal forberedes til langtidsopbevaring, foretag da en grundig rengøring i skabets opbevaringsrum, på døren og på tætningslister med lunken sæbevand. Evt. tilbagesiddende madrester vil kunne danne mug og skimmel.

## **Service**

Svifter kølevirkningen, skal det først undersøges, om strømforsyningen er intakt, eller om der er sket en strømafbrydelse i sikringsgruppen.

Hvis ovennævnte er i orden, og det ikke afhjælper problemet, kontakt da Gram Commercial's serviceafdeling.

Ved henvendelse bedes skabets type og serie-nummer (S/N) / (WWYY) oplyst. Disse numre findes på typenummerskiltet. Se placering af typenummerskiltet (Fig. 12).

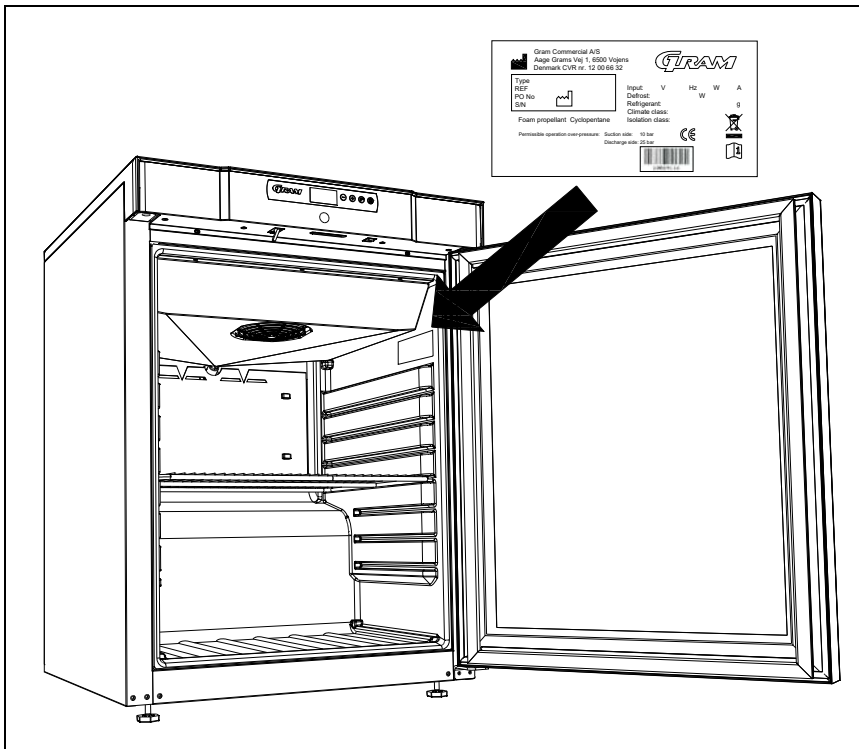


Fig. 12

## Bortskaffelse

Når det udtjente skab skal bortskaffes, skal det ske på en miljømæssig korrekt og forsvarlig måde.

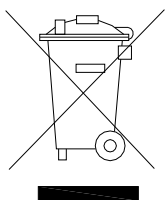
Elektrisk og elektronisk udstyr (EEE) indeholder materiale, komponenter og stoffer, der kan være farlige og skadelige for menneskers sundhed og for miljøet, hvis affald af denne slags ikke bortskaffes korrekt.

Produkter, der er markeret med "overkrydset skraldespand" er elektrisk og elektronisk udstyr. Den krydsede skraldespand symboliserer, at affald af denne slags ikke må bortskaffes sammen med usorteret husholdningsaffald, men skal indsamles adskilt.

Til dette formål har alle kommuner etableret indsamlingsordninger, hvor affald af elektrisk og elektronisk udstyr gratis kan afleveres af borgerne på genbrugsstationer eller hentes direkte fra husholdningerne. Nærmere information kan hentes hos kommunernes forvaltning.

Kontakt den forhandler, hvor skabet er købt, når det skal bortskaffes.

Desuden henvises til vor hjemmeside: [www.gram-commercial.com](http://www.gram-commercial.com)



# EU-overensstemmelseserklæring

<b>Producent</b>	Navn: Gram Commercial A/S Adresse: Aage Grams Vej 1, 6500 Vojens Tel.: +45 73 20 12 00
<b>Produkt</b>	Model: Compact 210/310/410 Kølemedium: R134a, R600a, R290 År: 2016
<b>Direktiver</b>	Produktet er i overensstemmelse med de væsentlige sundheds- og sikkerhedskrav og bestemmelser i: <b>Maskindirektivet 2006/42/EF</b>  Produktet er hvor det er relevant i overensstemmelse med følgende andre direktiver: <b>Design af energirelaterede produkter 2009/125/EF</b> <b>Forordning 2015/1095</b> <b>Energimærkningsdirektivet 2010/30/EU</b> <b>FCM regulativ 10/2011</b> <b>Forordning 1935/2004</b> <b>RoHS - 2011/65/EU</b>
<b>Standarder</b>	Følgende standarder er anvendt i den udstrækning, det er nødvendigt for at overholde de relevante direktiver: <b>DS/EN 12100:2011</b> – Maskinsikkerhed – Generelle principper for konstruktion – Risikovurdering og risikonedsettelse <b>DS/EN 60335-1:2012</b> – Elektriske apparater til husholdningsbrug o.l. – Sikkerhed – Del 1: Generelle krav <b>DS/EN 60335-2-89:2010</b> – Elektriske apparater til husholdningsbrug o.l. – Sikkerhed – Del 2-89: Særlige krav til køleapparater til erhvervsmæssig brug med en indbygget eller separat enhed eller kompressor til kondensering af kølemiddel <b>DS/EN 16825:2016</b> – Køleskabe og kølediske til erhvervsmæssig brug – Klassifikation, krav og prøvningsbetingelser
<b>Ansvarlig person for teknisk dossier</b>	Firma: Gram Commercial A/S Adresse: Aage Grams Vej 1 Navn: John Lund
<b>Signatur</b>	Vojens 18/11-2016 R&D Manager 

# English

Thank you for choosing a product from Gram Commercial.

This manual will advise you how to install, use and maintain your new product.

Before our products leave the factory, they undergo a full function and quality test. Should you nevertheless experience problems with the product, then contact your local dealer.

Gram Commercial subsidiaries and dealers placed all over the world do have service centres ready to help you.

Gram Commercial supplies warranty on all products.

This warranty is subject to correct use according to specifications, where e.g. common maintenance and eventual repairs are carried out by Gram Commercial technicians or technicians with knowledge of the products.

Changes in installation and other use of the product than prescribed in this manual, might affect the operation and durability of the product.

The manual is written according to our current technical knowledge. We constantly work on updating this information, and we reserve the right to make technical changes.

## Application

This cabinet is designed for storage of foodstuffs at a constant temperature. The cabinet may not be used for chilling or freezing of products.

The cabinet is only to be used for the purpose for which it has been expressly designed. Any other use could cause that the products stored in the cabinet are not kept at the right temperature.

The manufacturer will not be held liable or responsible for any damage caused by improper, incorrect or unreasonable use.

## Safety information

### ***Important***

Description of symbols used in this manual.



**Warning** Lacking observation to these instructions might result in accidents with personal injury.



**Important** If these instructions are not observed, the product might be damaged or destroyed.

Be aware that Gram Commercial has taken precautions to ensure that the safety of the product is in order.

### ***Please read carefully the following information regarding safety.***



It is important, that everyone who are to use or install the product, to have access to this manual.



This appliance is not intended for use by persons with reduced physical, sensory or mental capabilities, or lack of experience and knowledge, unless they have been given supervision or instruction concerning use of the appliance by a person responsible for their safety.



Children should be supervised to ensure that they do not play with the appliance.



The appliance might contain parts with sharp edges in the compressor compartment, and in the inside compartment.



The appliance is not to be transported on a sack truck, there is a danger of loosing the balance, causing danger to persons.



Do not pull the power cord to dicconnect the appliance, or when moving the appliance.

## Location

When receiving the cabinet, check the packaging material for damage.

If any damage occurs at the packaging material, it should be considered if the cabinet might have been damaged too. If the damage is substantial, please contact your dealer.

How to remove the transport pallet:

Compact 210 with skids/small wheels:

The cabinet can be lifted off the pallet.

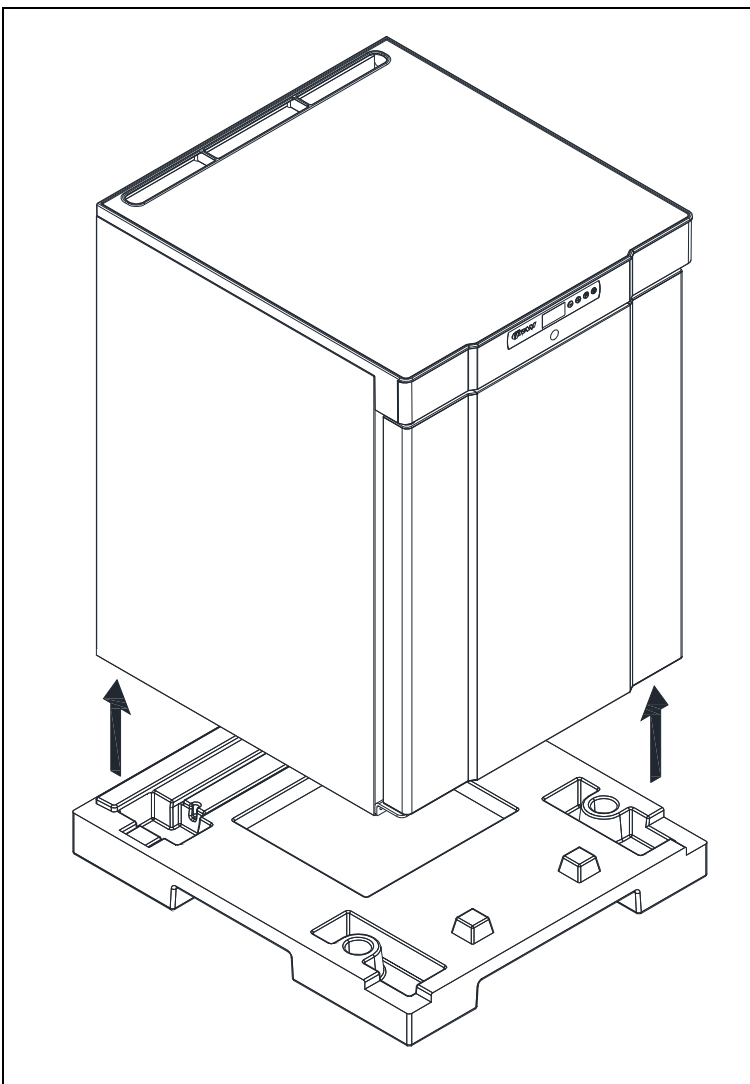


Fig. 1

Compact 210/310/410 with castors or legs:

The cabinet is tilted slightly backward, and the front part of the pallet can be removed. Then the cabinet is tilted slightly forward, and the rear part can be removed.



This task requires at least 2 persons.

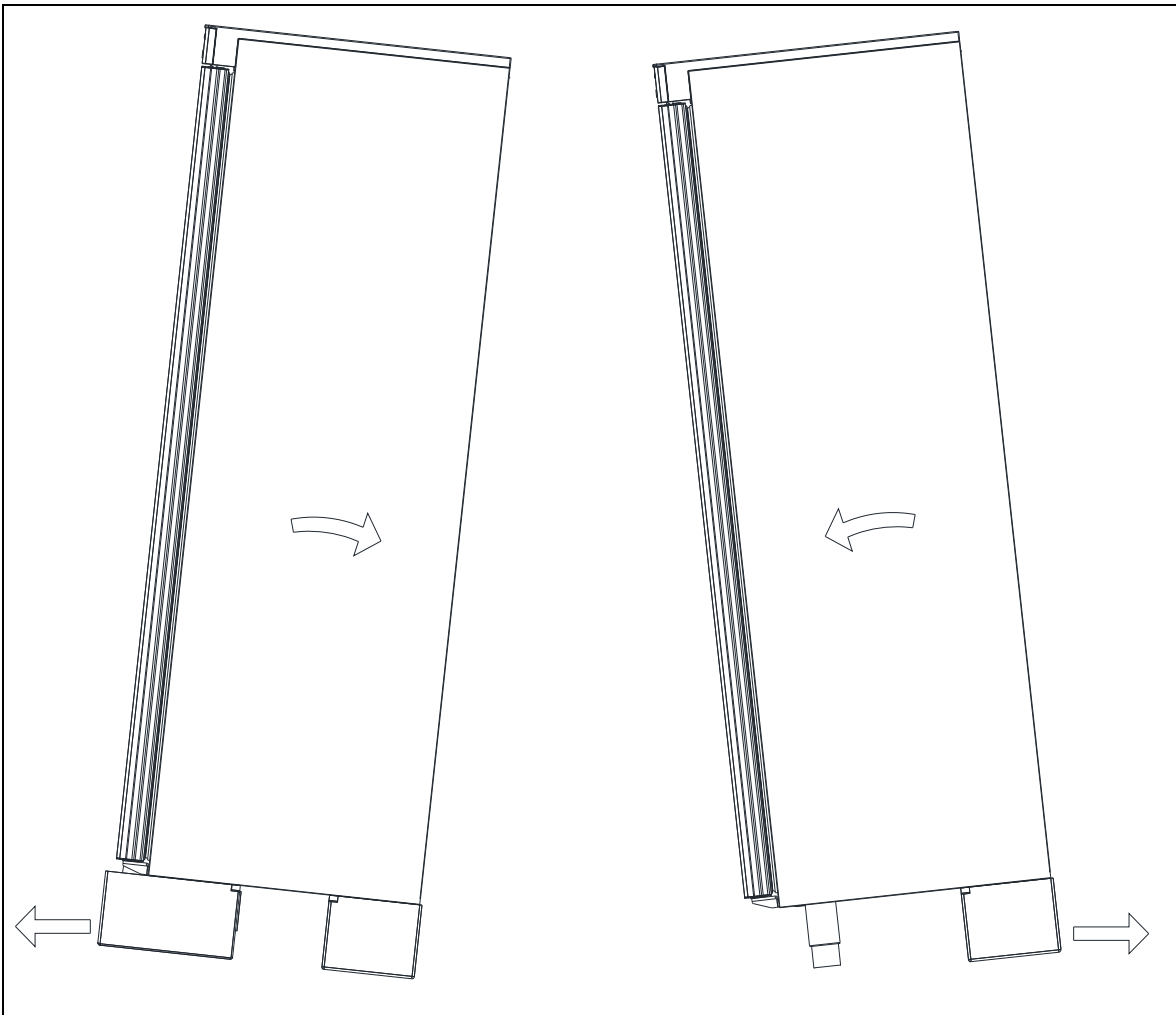


Fig. 2



If the cabinet has been transported in horizontal position it must stand upright at least 2 hours before it is started to allow the oil from the compressor to run back.





Because of the heavy weight of the cabinet, the floor might be damaged or scratched when moving the cabinet.

Correct set up gives the most effective operation.

The cabinet should be located in a dry and adequately ventilated room.

To ensure efficient operation, it may not be placed in direct sunlight or against heat-emitting surfaces. The cabinet is designed to operate in an ambient temperature of up to +35°C.

Avoid placement of the cabinet in a chlorine/acid-containing environment (swimming bath etc.) due to risk of corrosion.

The cabinet and parts of the interior is equipped with a protecting film, which should be removed before use.

Clean the cabinet with a mild soap solution before use.

The set up place must be level and horizontal.

For versions with legs, use the adjustable legs to make sure that the cabinet stands level and upright.

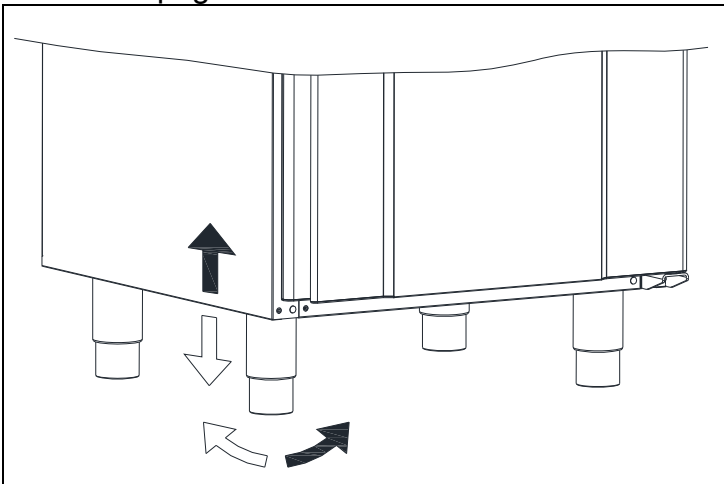


Fig.3

For versions with castors, the locking devices of the two front castors must be activated, when the cabinet is in place. The base must be level, and the cabinet may not be placed on frames or the like.

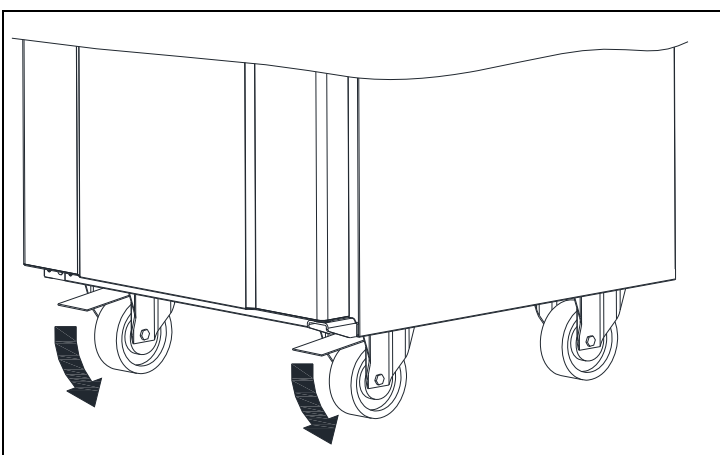


Fig. 4

Cabinets equipped with a glass door, must be fastened to a stable surface to ensure the cabinet does not tilt, when the door is open. Brackets for fastening is supplied with the cabinet.

See how to mount brackets at Fig.5.

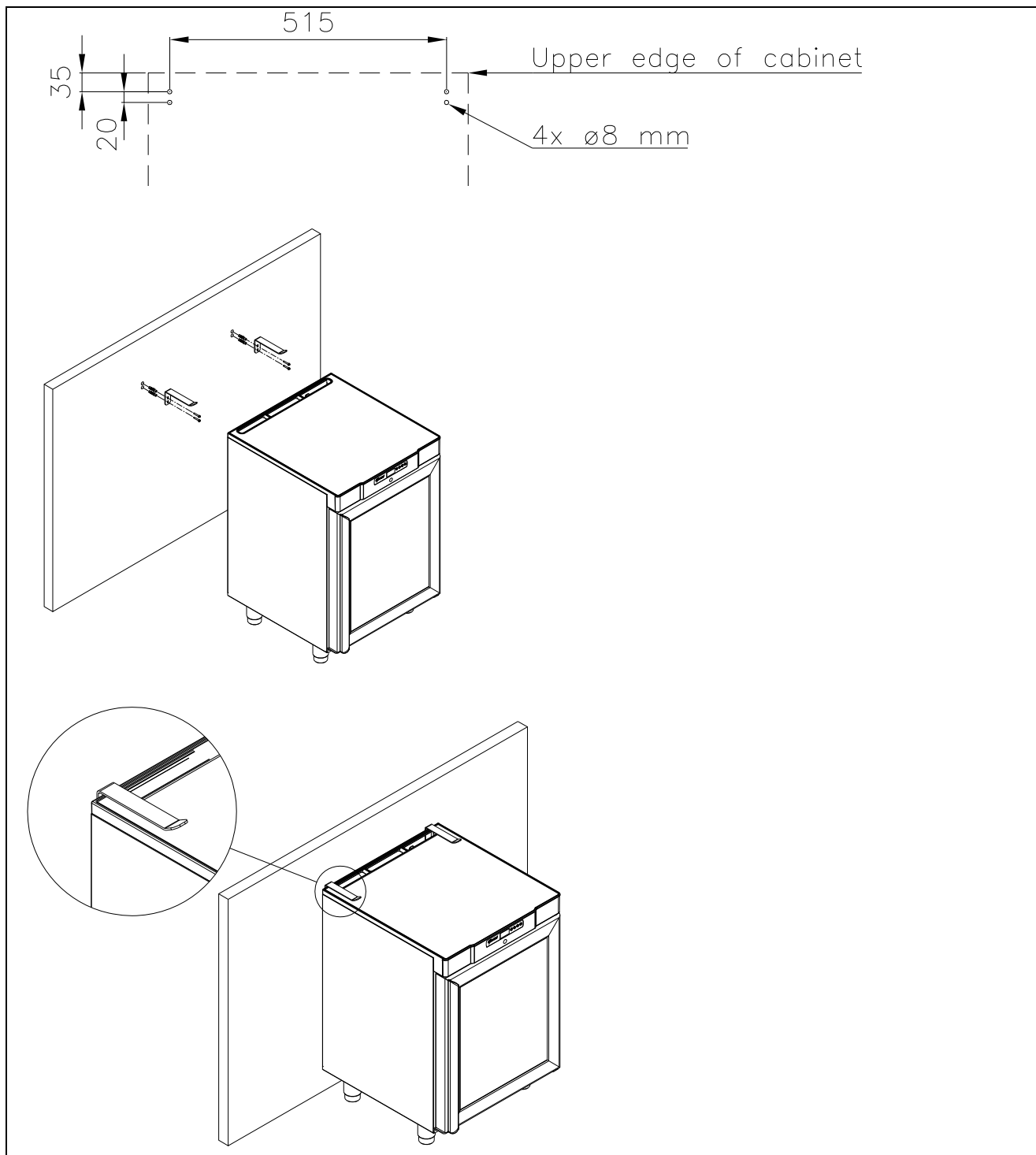


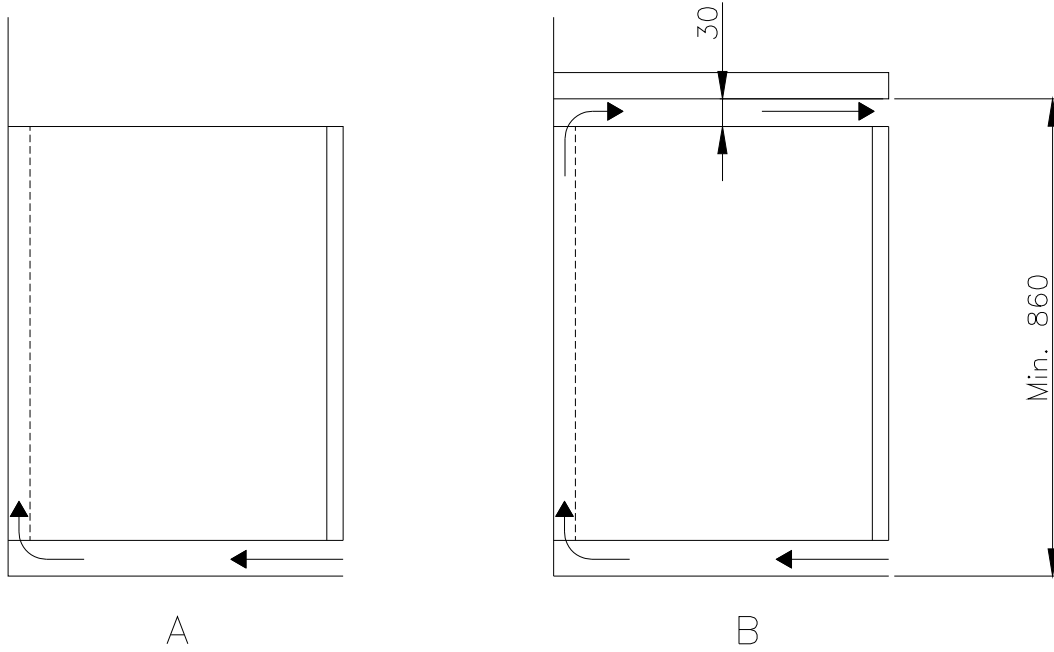
Fig. 5



To ensure that users, surroundings and stored items are not injured/damaged if the cabinets tilts, these brackets must be mounted.

The cabinet can be installed freestanding against a wall or Compact 210 can be built under a worktop.

The cabinet must have sufficient ventilation and free air circulation beneath, above and behind the cabinet. There must be a minimum clearance of 30 mm above the cabinet.



# General description

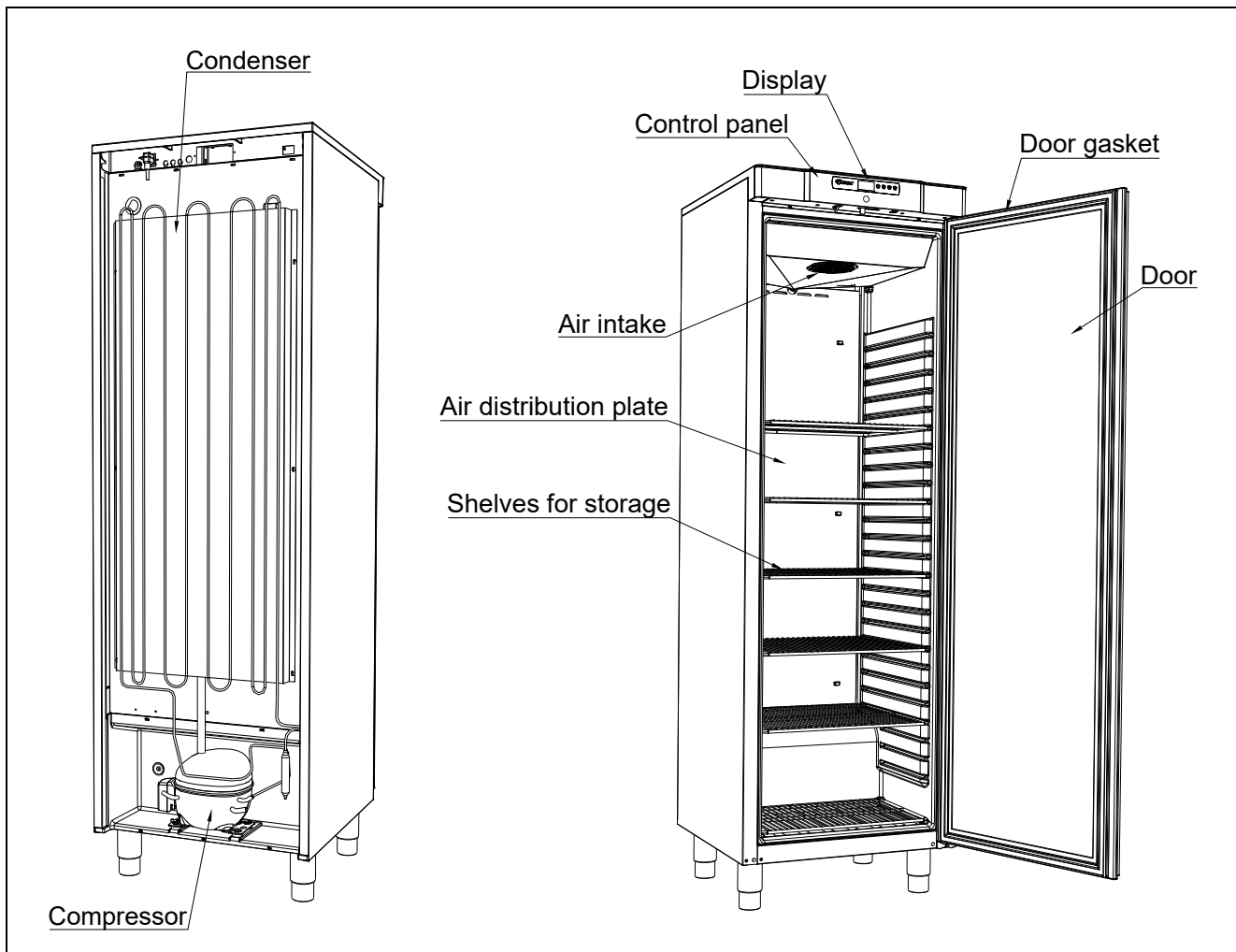


Fig. 7

## Electrical connection

Read the text below thoroughly before electrical connection.



The cabinet is intended for connection to alternating current. The connection voltage (V) and frequency (Hz) are shown on the name plate in the cabinet (see Fig. 12). Only the supplied detachable cord is to be used (see Fig. 8).



Never use an extension cord for this appliance!

If a wall socket is placed in a longer distance than the length of the supplied power cord, contact an electrician to establish a wall socket within the range of the supplied power cord.



If the cabinet is defective, the cabinet must be examined by a service electrician from Gram Commercial or an authorised refrigeration company with knowledge of Gram's products.

Connecting the detachable cord:

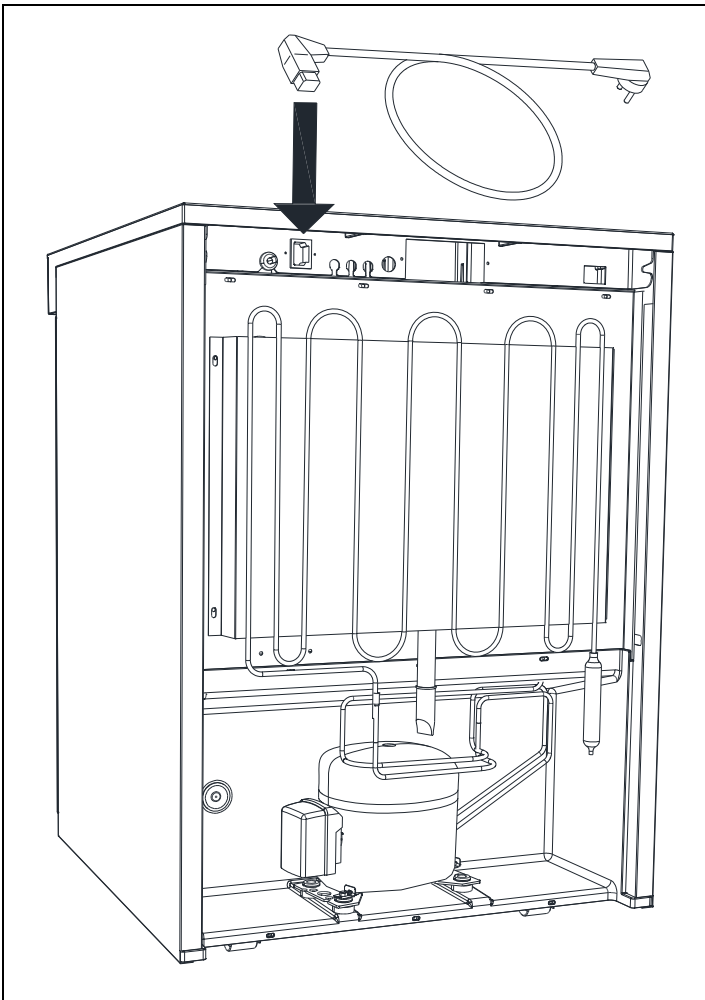


Fig. 8

Always disconnect the power if interruptions in power supply occur, and when electrical parts are removed/put on, and before cleaning and maintenance of the appliance.

Repairing of electrical/technical parts may only be performed by a service electrician from Gram Commercial or an authorised refrigeration company with knowledge of Gram's products.

Do not use the appliance before all coverings are installed, so that live or rotating machine parts can not be touched.

The cabinet is not to be used outdoor.

All earthing requirements stipulated by the local electricity authorities must be observed. The cabinet plug and wall socket should then give correct earthing. If necessary, contact an electrician.



Make sure the appliance is switched off at the socket before service is performed on electrical parts. It is not sufficient to switch off the cabinet by the START/STOP key as there will still be voltage to some electrical parts of the cabinet..

## General use



Do not block vent holes in the front panel.



Do not damage the refrigeration system parts.



During normal operation, some parts of the refrigeration system in the compressor compartment might reach high temperatures, and could therefore cause burns if touching these components.



Do not use electrical devices inside the cabinet.



All products to be stored, that are not wrapped or packed, must be covered in order to avoid unnecessary corrosion of the inner parts of the cabinet.



If any controller parameters are changed from default, this could cause that the appliance is not functioning normally, and harmful temperatures could damage products that are kept inside the appliance.



If the appliance is turned off, wait minimum 3 minutes before turning the appliance on again. This is to protect the compressor from damage.



Maximum loading of wire shelf: 40 kg



Do not store explosive substances such as aerosol cans with flammable propellant in this appliance.

Be aware, if bottles are stored near the air outlet, they may freeze up and break, causing a risk of injury.

Do not overpack the cabinet with foods. Allow some space between them to ensure a good airflow.

Moist or fresh foods and those with a strong smell should be wrapped up in a plastic film or packed in a container. Otherwise the food may dry up or give their smell to other foods.

Foods containing acetic acid or yeast should be wrapped up in plastic film. Otherwise they may accelerate corrosion of the evaporator and metal parts, resulting in failure.



To ensure correct and efficient air flow in the cabinet, the shaded areas must be kept free of products. (see Fig. 9)

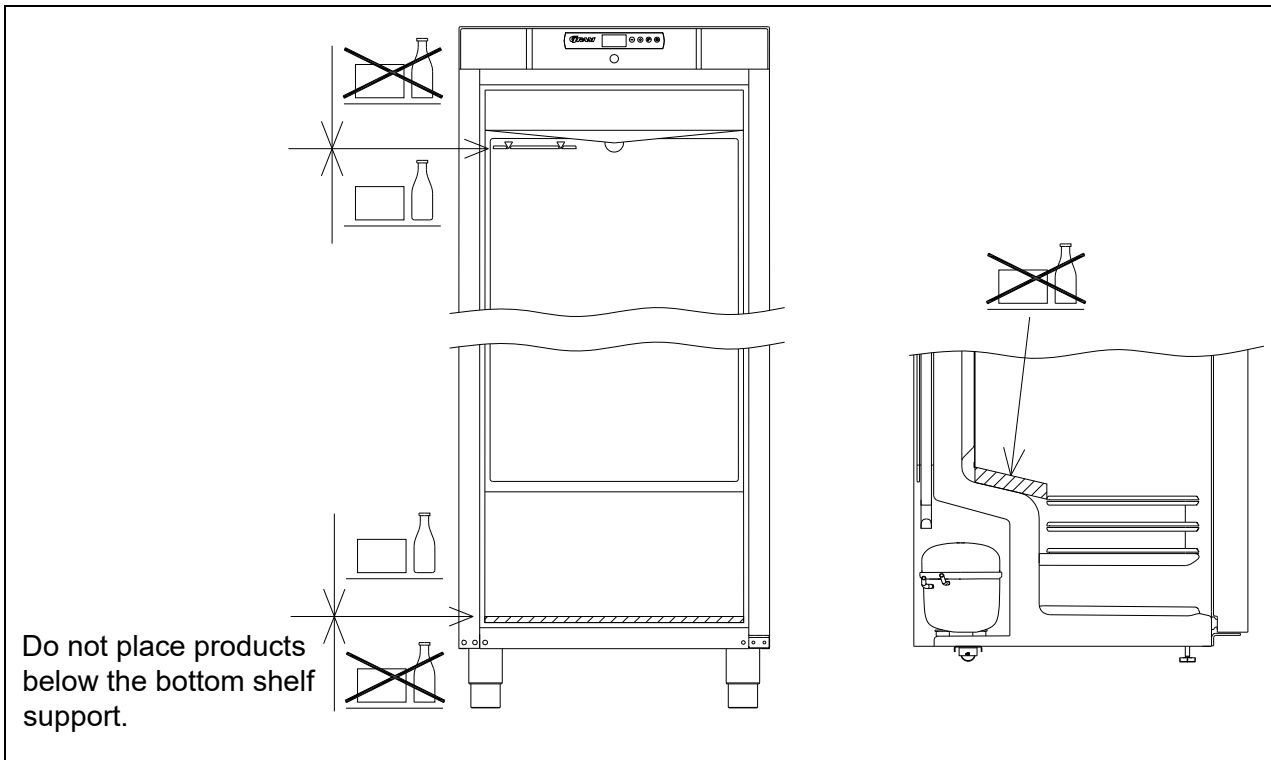
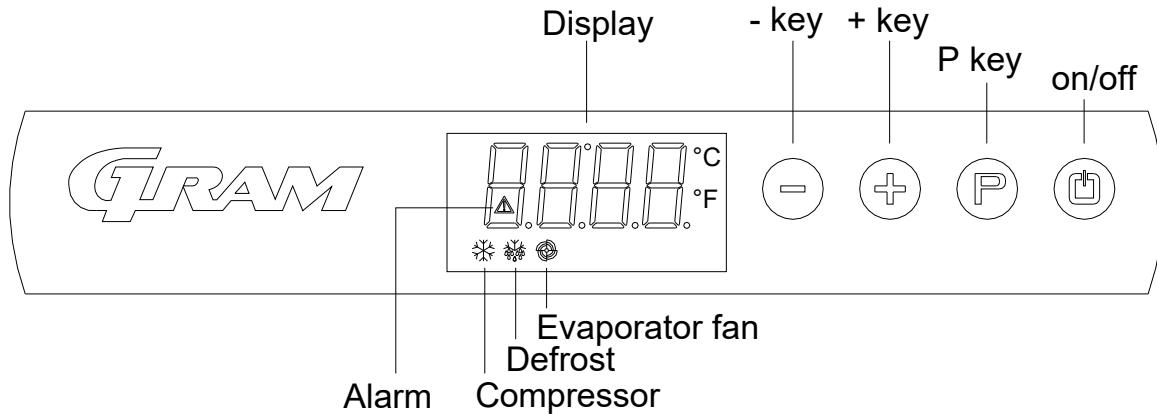



Fig. 9

## Starting up


Display:



Connect the cabinet to main power.

To turn on the cabinet, push  for 2 seconds.

The display shows the actual cabinet temperature, and indicates that power is connected.

The cabinet is turned off likewise, by pushing  for 2 seconds.

### Control lights

The following control lights are located at the display:



Compressor. This LED is on while the compressor is running. Flashes during temperature setting.



Defrosting. This LED is turned on during defrosting cycle.



Evaporator fan. This LED is turned on while the evaporator fan is running.




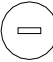
Alarm. This LED is turned on if an alarm occurs. See chapter on temperature alarm and errors.





## Temperature setting

The temperature is set as follows:

Push the  button, the compressor lamp  flashes.


Push  or  to set the temperature.

Push  again to save the set value. The compressor lamp  is turned off, unless the compressor is running.

Alternatively, do not operate any buttons for 15 seconds, the controller switches back to temperature display, and the set value is saved automatically.

If there is a power failure, the controller will remember the settings. When the power returns, the cabinet will start up again.

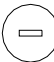






## Temperature alarm

The controller is equipped with a temperature alarm, which constantly monitors the cabinet temperature. The  lamp lights, if an alarm has occurred.

The following alarms can be displayed:

**AL** low temperature alarm  
**AH** high temperature alarm  
**ld** open door alarm


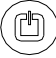
Displaying alarm values:

Push the  button, and keep pushed for 1 second. Push  or  until "LS" is displayed. Now, push  and one of the alarm codes above is displayed. Use the  or  button to select the wanted value. Push  again, and the alarm values are displayed.



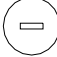
Example – alarm AH:

9.0 the temperature alarm value is 8.0°C  
dur alarm duration  
h01 the alarm lasted for 1 hour ....(continues)  
n15 .... and 15 minutes  
AH selected alarm value


Each value is displayed alternately for approx. 1 second.

To exit the alarm menu, push  and the selected alarm is displayed (in this example "AH"). Push  again, and the current cabinet temperature is displayed.

### Deleting alarms:

Push , and keep pushed for 1 second. Push  or  until "rLS" is displayed.

Now push . Then push  or  within 15 seconds and set "149". Push 

again, and the display flashes "- - -" for 4 seconds. The alarms are now deleted, the  LED is turned off, and the controller returns to temperature display.


## Error codes

**Pr1** If error Pr1 is displayed, it means that the temperature sensor is defect. Request service assistance. In the meantime, the cabinet will aim to maintain the set temperature.

**Pr2** If error Pr2 is displayed, there are problems with the evaporator sensor. The sensor should be replaced as soon as possible. Request service assistance.

## Defrosting

### K/KG 210/410:

Defrosting is automatically performed 4 times every 24 hours, by circulating the air inside the cabinet during compressor standstill periods. The defrost LED  lights to indicate the defrosting cycle is running.



### F/FG 210/410:

Defrosting is automatically performed 4 times every 24 hours, by a heating element mounted at the evaporator.

### Manual defrosting:

If the cabinet is operating under severe load (frequent door opening and frequent replenishment), manual defrosting can become necessary.

Manual defrosting is performed as follows:

Push  for 4 seconds, and defrosting is started. The defrost LED  lights to indicate the defrosting cycle is running.



Do not use sharp or pointed objects to accelerate the defrosting process.

## Defrost water

The cabinet produces water during defrosting, which is led into a tray in the compressor compartment (see Fig. 10).

A re-evaporation pipe from the refrigeration system, placed in the tray, re-evaporates the water.



It is recommended to clean the tray at least once a year. Remember to disconnect the cabinet before cleaning.

Be careful not to damage the re-evaporation pipe during cleaning.

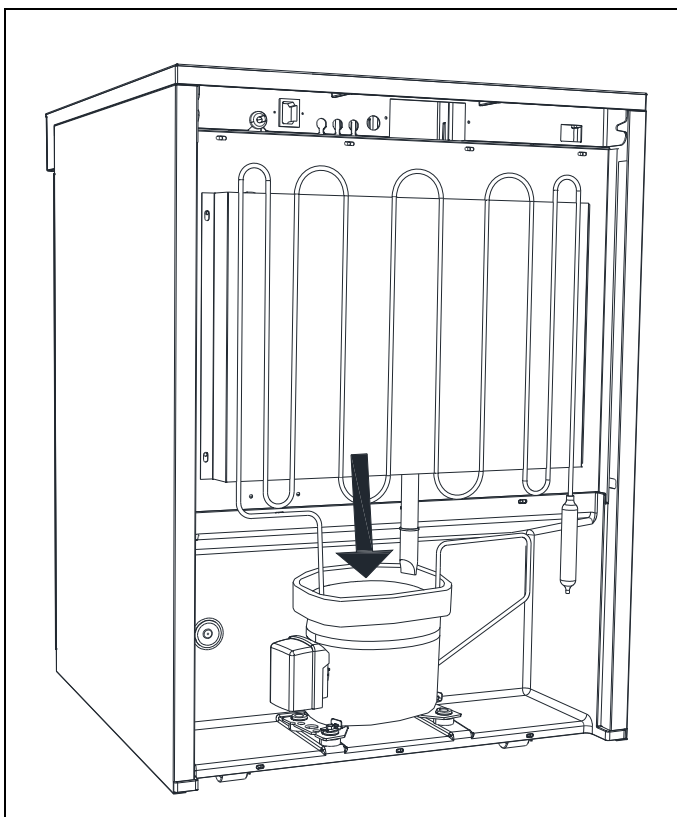
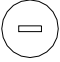



Fig. 10

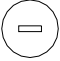

## Keylock

The keys can be locked and in this way secured against unauthorized use of the appliance.

To lock the keys:

Press  and  at the same time for 1 second, "Loc" is shown to indicate the keys are locked.

To unlock the keys:

Press  and  at the same time for 1 second, "UnL" is shown to indicate the keys are unlocked.

## Illumination

**Applies only to models with glass door.**

The light can be switched on or off by the switch underneath the control panel.

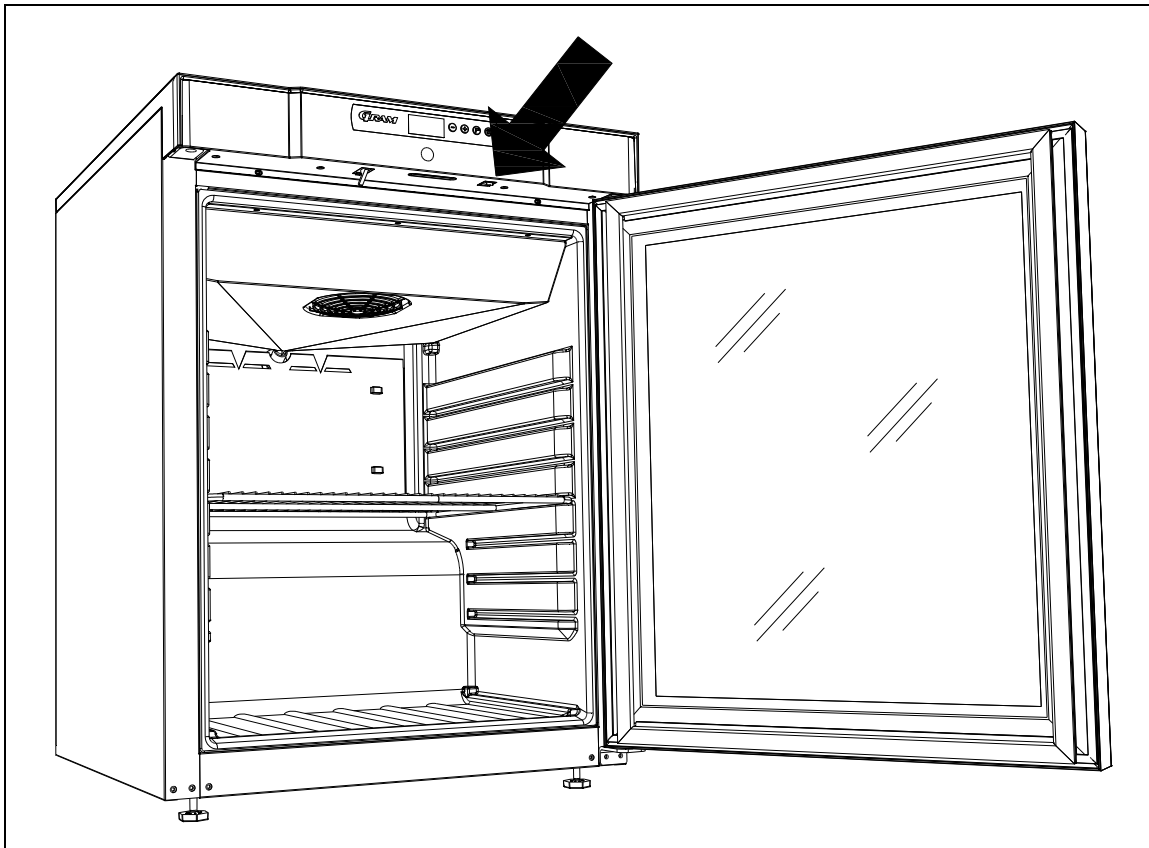


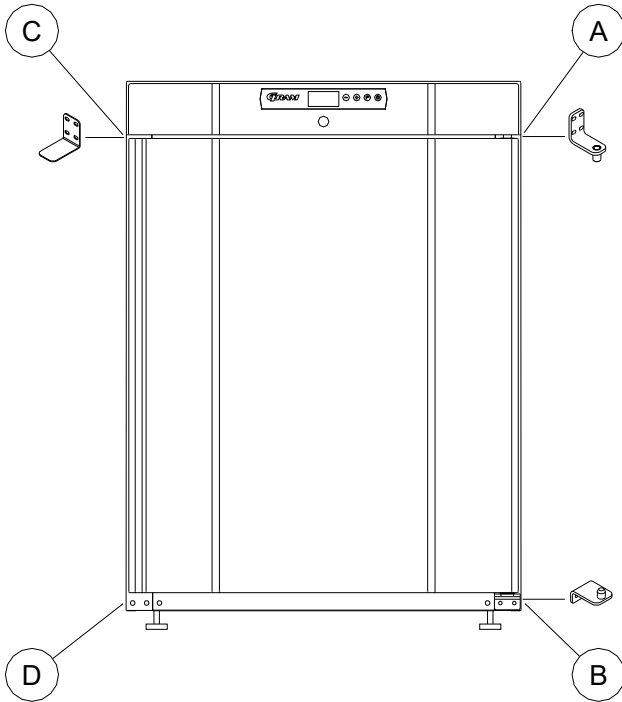
Fig. 11

## Reversing the door

The door can be changed from righthand-hinged to lefthand-hinged, or vice versa.

To do so, proceed as follows:

### Models with solid door:



1. Switch off the power at the mains socket.
2. Dismantle the two screws that hold the control panel at front and back, pull the panel a little forward, and then tilt it upwards.
3. Dismantle the hinge at pos. A, and lift off the door.
4. Dismantle the hinge at pos. B, and mount it at pos. D.
5. Turn the door 180°, and fix it at the hinge pos. D.
6. Mount the hinge from pos. A in pos. C, and move bracket from pos. C to pos. A.
7. Fasten the control panel again. Apply power to the cabinet again.

### Models with glass door:

The door should only be reversed by a service electrician from Gram Commercial or an authorised refrigeration company with knowledge of Gram's products.

## Cleaning

Insufficient cleaning will cause that the cabinet will not work at optimum performance, or eventually it will be defective.



Before cleaning, the cabinet should always be disconnected.



Do not flush the cabinet with water, do not use water jet or steam hose as this may cause short-circuits in the electrical system.



Cleansing agents containing chlorine or compounds of chlorine as well as other corrosive means, **are not to be used**, as they might cause corrosion to the stainless panels of the cabinet and the evaporator.



The compressor compartment and in particular the condenser must be kept free from dust and dirt. This is best done with a vacuum cleaner and a brush.



For the external maintenance – use stainless steel polish.



The cabinet should be cleaned internally with a mild soap solution at suitable intervals and checked thoroughly before it is put into operation again.

## Door gaskets

This chapter deals with the importance of a well-functioning door gasket.

Gaskets are an important part of a refrigerator/freezer. Gaskets with reduced functionality, reduces the tightness of the cabinet. Reduced tightness might cause increased humidity, internal icing, an iced up evaporator (leading to reduced refrigeration capacity), and in worst case reduced lifecycle of the cabinet.

Therefore it is important to be aware of the condition of the gasket. Regular inspection is recommended.

The gasket should be cleaned regularly with a mild soap solution.

If a gasket needs replacement, contact your supplier.

## Long term storage

If the cabinet is taken out of operation, and need to be prepared for long-term storage, clean the inside compartment, the door and door gasket thoroughly with a hot soapy damp cloth.

Eventual remnants of food could create mould.

## Service

If refrigeration fails, first investigate whether the unit has been unintentionally disconnected or switched off at the socket, or whether a fuse has blown.

If it is not possible to find the cause of the refrigeration failure, please contact Gram technical department.

When contacting us please tell us the name and serial number (S/N) / (WWYY) of the cabinet. This information is stated on the name plate, see Fig. 10.

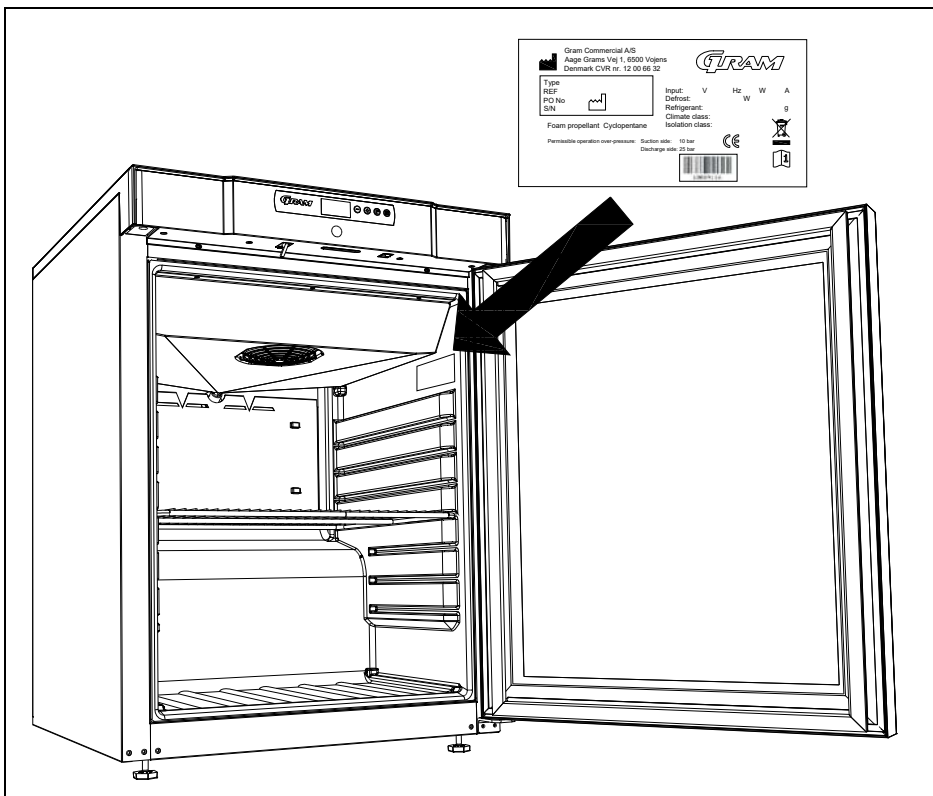


Fig.12

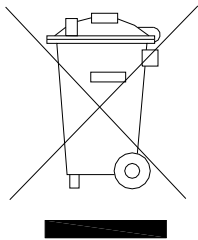
## Disposal

The below only concerns the United Kingdom.

Disposal of an old cabinet is only available when we are delivering a new one at the same time. Cabinets must be fully defrosted and emptied prior to collection.

Gram recognises that our products for the catering market are considered as WEEE when they become obsolete. To ensure that Gram's responsibilities are handled correctly and environmentally friendly, we are signed up the largest Business to Business compliance scheme in the UK – B2B Compliance  
<http://www.b2bcompliance.org.uk>

B2B Compliance will on our behalf deal with all areas of our responsibilities when collecting and disposing of equipment which fall under the UK WEEE regulations. B2B Compliance can be contacted on telephone number 01691 676124.





# EC-Declaration of conformity

**Producer** Name: Gram Commercial A/S  
Adress: Aage Grams Vej 1, 6500 Vojens  
Tel.: +45 73 20 12 00

**Product** Model: Compact 210/310/410  
Refrigerant: R134a, R404A, R290  
Year: 2016

**Directives** The product is in compliance with all the essential health- and safety requirements and provisions in:

**Directive for Machinery 2006/42/EF**

The product is where relevant in compliance with the following other directives:

**Design of energy related products 2009/125/EF**

**Regulation 2015/1095**

**Energy labelling directive 2010/30/EU**

**FCM regulation 10/2011**

**Regulation 1935/2004**

**RoHS - 2011/65/EU**

**Standards** The following standards are used to the extent necessary to comply with the relevant directives:

**DS/EN 12100:2011** - Safety of machinery -- General principles for design -- Risk assessment and risk reduction

**DS/EN 60335-1:2012** – Household and similar electrical appliances. Safety. General requirements

**DS/EN 60335-2-89:2010** – Household and similar electrical appliances. Safety. Particular requirements for commercial refrigerating appliances with an incorporated or remote refrigerant condensing unit or compressor

**DS/EN 16825:2016** – Refrigerated storage cabinets and counters for professional use. Classification, requirements and test conditions

**Person responsible for technical dossier** Company: Gram Commercial A/S  
Adress: Aage Grams Vej 1  
Name: John Lund

**Signature** Vojens 18/11-2016 R&D Manager



# Deutsch

Vielen Dank dafür, dass Sie sich für ein Produkt von Gram Commercial A/S entschieden haben.

Diese Gebrauchsanleitung erläutert Ihnen die Aufstellung, den Betrieb sowie die Instandhaltung Ihres neuen Gerätes.

Bevor unsere Produkte das Werk verlassen werden sie vollständig auf Funktion und Qualität getestet.

Sollte es trotzdem ein Problem mit dem Gerät geben, wenden Sie sich bitte an den Händler, von dem Sie das Gerät erworben haben.

Weiterhin stehen Ihnen die europäischen Tochtergesellschaften der Gram Commercial A/S sowie ein enges Netz von Servicepartnern stets zur Beantwortung technischer Fragen und für weitere Dienstleistungen zur Verfügung.

Gram Commercial A/S gewährt Garantie auf sämtliche Produkte.

Diese Garantie setzt den bestimmungsgemäßen Gebrauch, die Einhaltung der technischen Spezifikationen, die übliche Pflege sowie die Instandsetzung nach den anerkannten Regeln der Technik durch fachkundiges Personal voraus.

Ein von den Vorgaben dieser Bedienungsanleitung abweichender Gebrauch kann die Betriebseigenschaften und die Dauer der Gebrauchstauglichkeit des Produkts einschränken.

Die Bedienungsanleitung wurde nach dem derzeitigen Stand der Technik verfasst.

Technische Änderungen, insbesondere im Interesse der Verbesserung unserer Produkte, behalten wir uns vor.

## Verwendungszweck

Dieses Gerät ist zur Lagerung von Lebensmitteln konzipiert und ist weder zum Abkühlen noch zum Einfrieren geeignet.

Das Gerät darf ausschließlich zu diesem Zweck genutzt werden. Wird das Gerät nicht sachgerecht eingesetzt kann das zur Folge haben, dass die eingestellte Temperatur nicht gehalten werden kann.

Der Hersteller haftet nicht für Schäden durch den nicht bestimmungsgemäßen oder in sonstiger Weise ungeeigneten oder unvernünftigen Gebrauch.

## Sicherheitshinweise

### **Wichtige Information**

Erklärung wichtiger Symbole in dieser Anleitung:



Warnung Mangelnde Einhaltung dieser Anweisungen kann zu Unfällen mit ernststen Personenschäden führen.



Achtung Missachtung dieser Anweisungen kann zur Beschädigung oder Zerstörung des Produktes führen.

Bitte beachten Sie, dass die Anweisungen von uns formuliert wurden, um die jederzeitige Sicherheit des Produktes zu gewährleisten.

*Bitte lesen sie folgende Sicherheitswarnungen gründlich durch:*



Es ist wichtig, dass allen, die das Produkt aufstellen, anschließen oder gebrauchen, diese Gebrauchsanleitung zugänglich ist.



Das Produkt darf nicht von Personen verwendet werden, welche nicht über das notwendige Wissen über das Produkt oder nicht über ausreichende Erfahrung bei dessen Verwendung verfügen.



Das Produkt darf nicht von körperlich oder geistig behinderten Personen verwendet werden, sofern diese nicht von einer für ihre Sicherheit verantwortlichen Person beaufsichtigt oder gründlich eingewiesen werden.



Kinder sind zu beaufsichtigen, so dass gewährleistet ist, dass sie nicht mit dem Produkt spielen.



Im Maschinenfach und im Innenraum des Gerätes können sich scharfe Kanten (Vorsicht: Schnittverletzungen) befinden.



Das Gerät darf nicht auf Sackkarren transportiert werden, da es umkippen und dadurch Personen verletzen kann.



Niemals an der abnehmbaren elektrischen Zuleitung ziehen, um das Gerät vom Netz zu trennen oder zu bewegen.

## Aufstellen/Einbau

Bei der Anlieferung ist das Gerät auf unbeschädigte Verpackung zu untersuchen.

Falls die Verpackung beschädigt ist, ist zu entscheiden, ob diese Schäden zu einer Beschädigung des Gerätes schließen lassen. Bei offensichtlichen Schäden, nehmen sie bitte Kontakt zu Ihrem Händler auf.

### Compact 210 mit Unterbaustellfüßen/Rollenkombination:

Das Gerät aus dem Verpackungsboden heben.

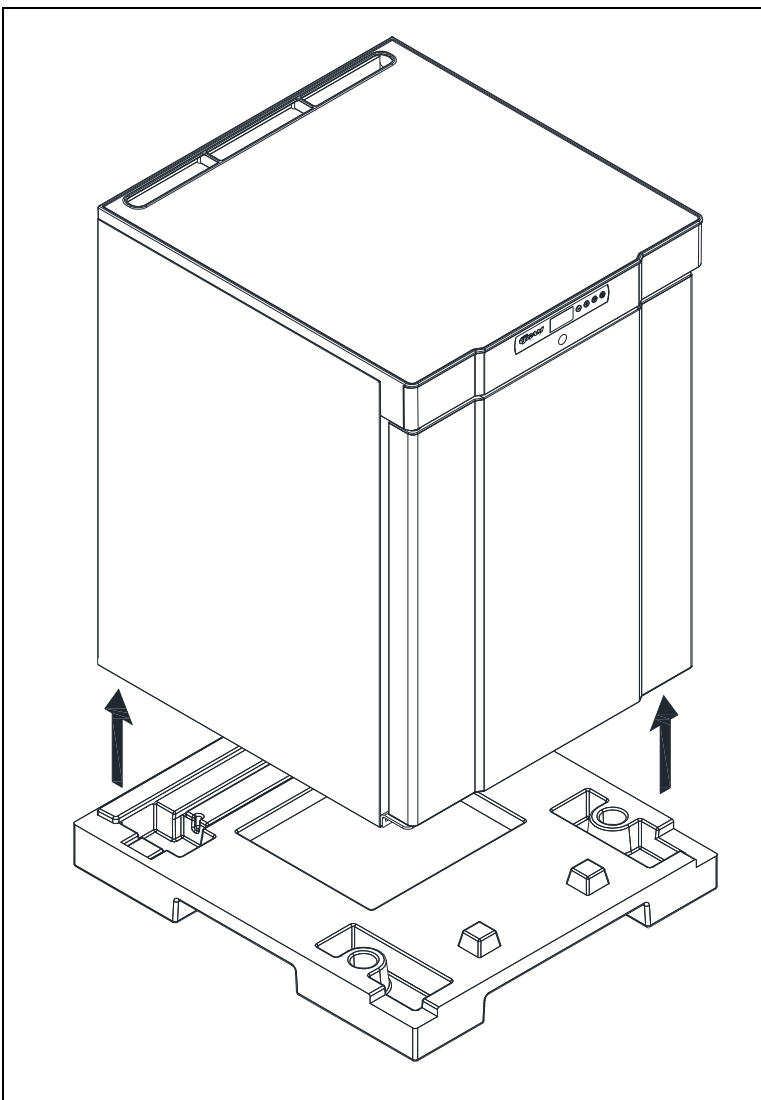


Fig.1

Compact 210/310/410 mit Füßen oder auf Rollen::

Zum Entfernen des Verpackungsbodens sind mindestens zwei Personen erforderlich. Das Gerät leicht nach hinten kippen und den vorderen Teil der Verpackungsbodens herausziehen. Dann das Gerät leicht nach vorne kippen und den hinteren Teil des Verpackungsbodens nach hinten ziehen.

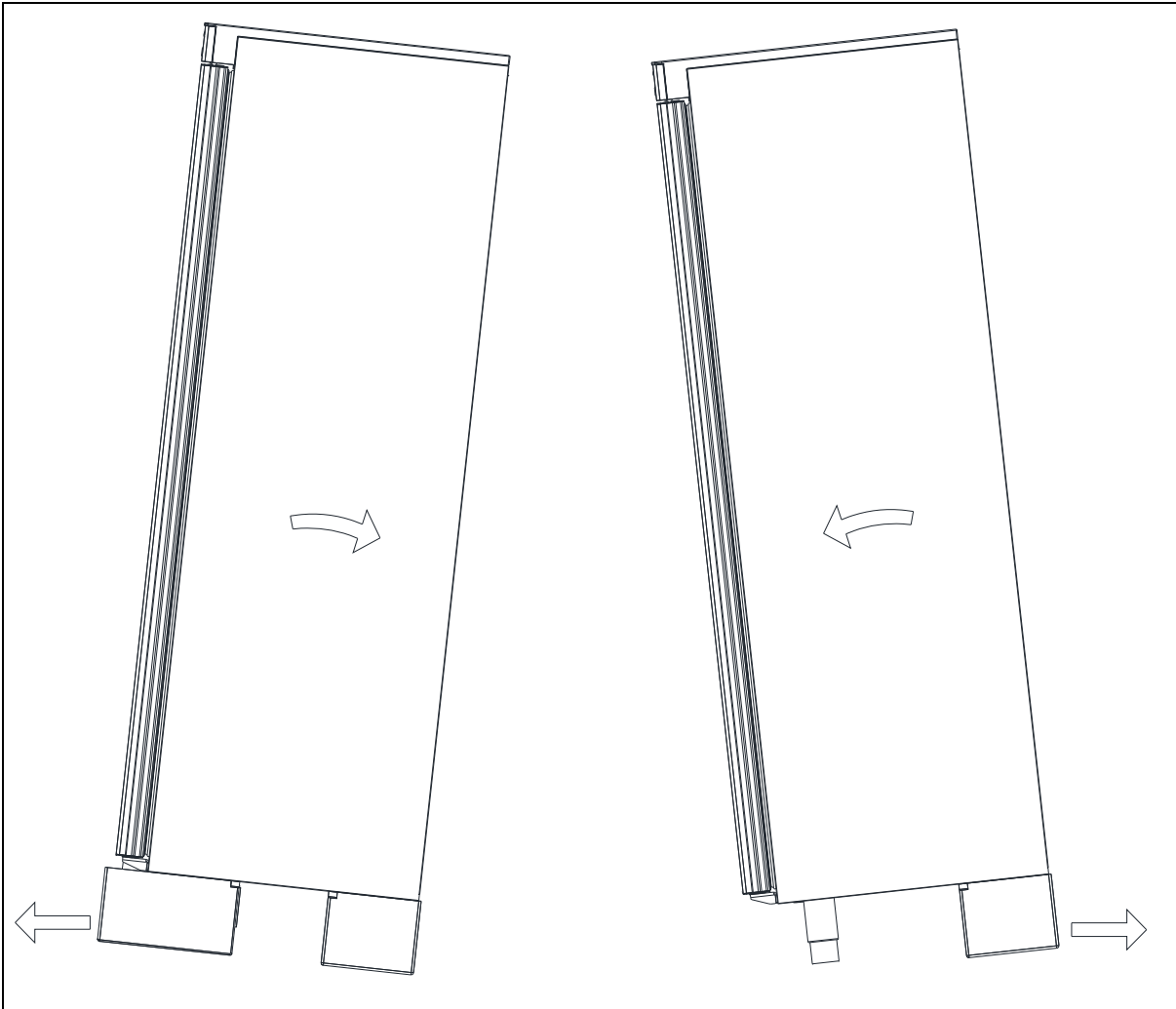


Fig. 2



Falls die Geräte liegend transportiert wurden, lassen Sie diese aufrecht 2 Stunden stehen, bevor Sie sie starten.

Der Aufstellort muss eben sein.

Schränke auf Füßen werden wie in Fig.3 dargestellt niveaureguliert.

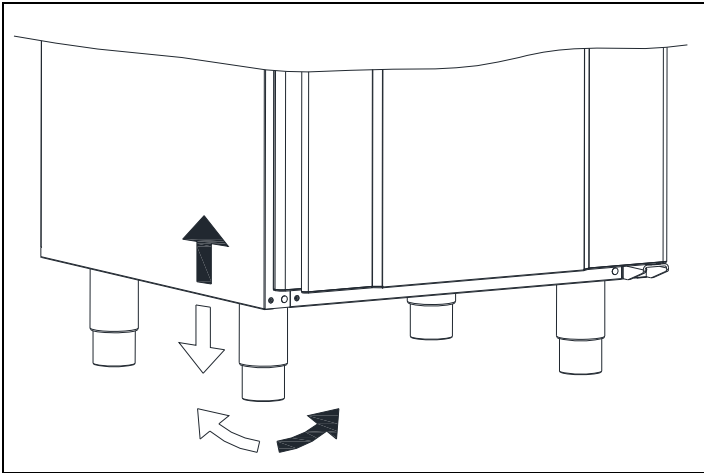


Fig. 3

Schränke auf Rollen setzen einen ebenen Fußboden voraus, damit eine stabile Grundlage vorhanden ist. Nach der korrekten Platzierung des Gerätes sind die 2 vorne an den Rollen befindlichen Bremsen zu betätigen. Fig. 4. Die Geräte dürfen nicht auf einen Sockel gesetzt werden.

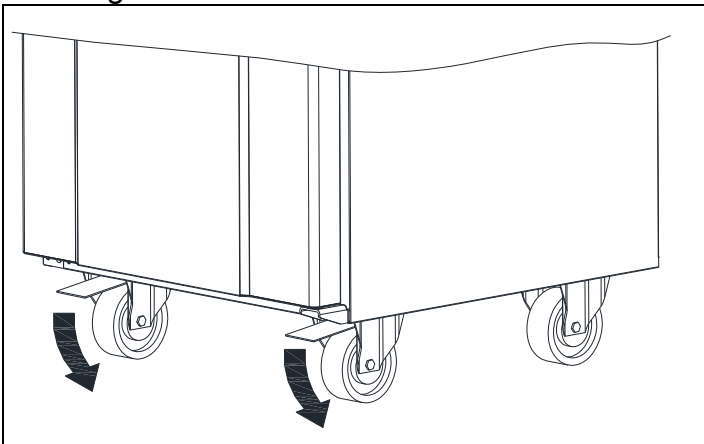


Fig. 4



Wegen des großen Gewichts des Gerätes kann sich loser Bodenbelag unter dem Gerät verkanten bzw. fester Bodenbelag beschädigt werden, wenn das Gerät bewegt.



Korrekte Aufstellung des Gerätes gewährleistet größtmögliche Effektivität im Gebrauch. Der Aufstellort soll trocken und ausreichend belüftet sein



Für einen effektiven Betrieb ist die Erwärmung der Aussenfläche durch direktes Sonnenlicht und andere Wärmequellen zu vermeiden. Die Umgebungstemperatur sollte 35°C nicht überschreiten und nicht unter +10°C fallen.



Vermeiden Sie Platzierung des Schrankes in einem chlor- oder säurehaltigen Klima (Schwimmbad usw.) wegen der Gefahr der Korrosion.



Das Gerät sowie Teile der Ausstattung sind mit einer Kunststoffschutzfolie überzogen, die vor der Inbetriebnahme entfernt werden sollte.



Vor der Inbetriebnahme muss der Schrank innen und außen mit einer schwachen Seifenlösung gereinigt werden.

Das Gerät kann entweder frei an die Wand gestellt oder unter eine Tischplatte integriert werden.

**Wichtig!**

Achten Sie bitte auf ausreichende Luftzirkulation unter, über und hinter dem Gerät. Beine und Abstandhalter gewährleisten die notwendige Zirkulation unter bzw. hinter dem Gerät.

Beachten Sie den Luftzwischenraum zwischen Kühlschrank und Tischplatte. Dieser Abstand muss eingehalten werden, um die Luftzirkulation zu ermöglichen.

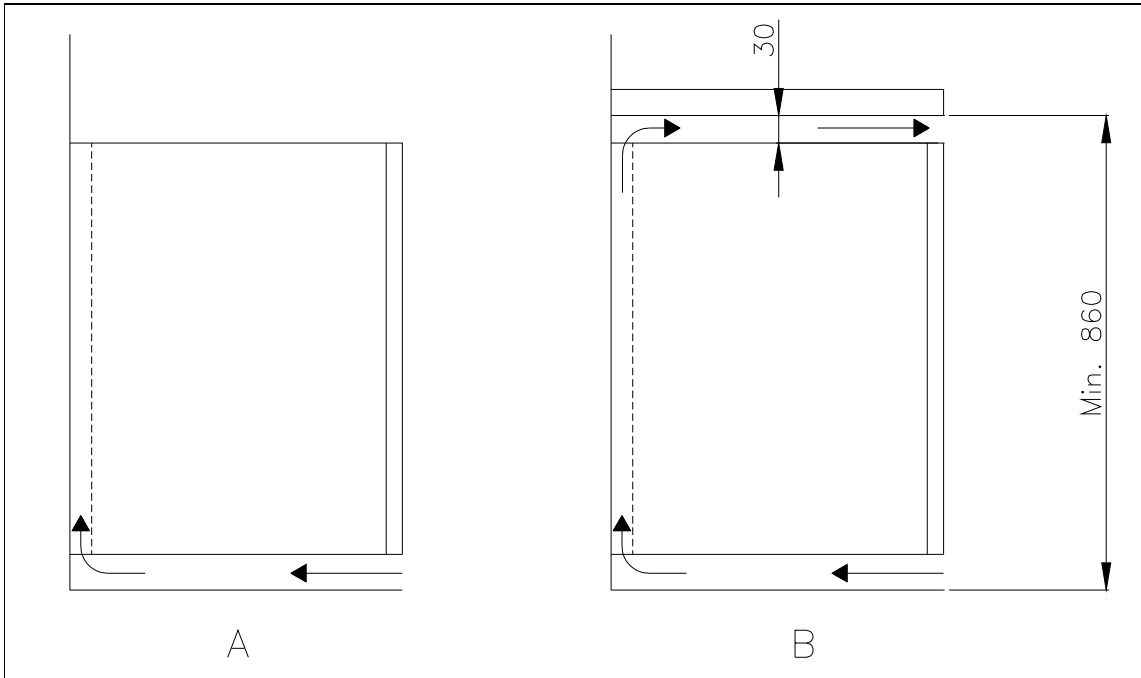

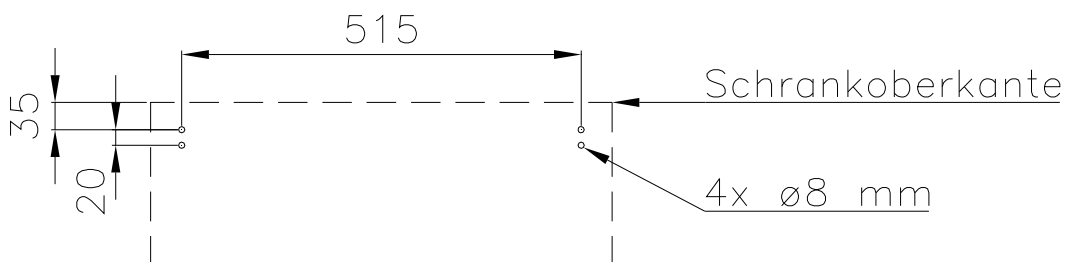


Fig.5

Geräte mit Glastür müssen an einer stabilen Rückwand befestigt werden, damit das Gerät beim Öffnen der Tür nicht nach vorne kippt. Die Montagebeschläge sind im Lieferumfang des Gerätes vorhanden.

 Um sicher zu stellen, dass der Anwender, der Raum sowie das aufzubewahrende Gut keinen Schaden davonträgt, sind diese Beschläge bei der Installation des Gerätes zu montieren.



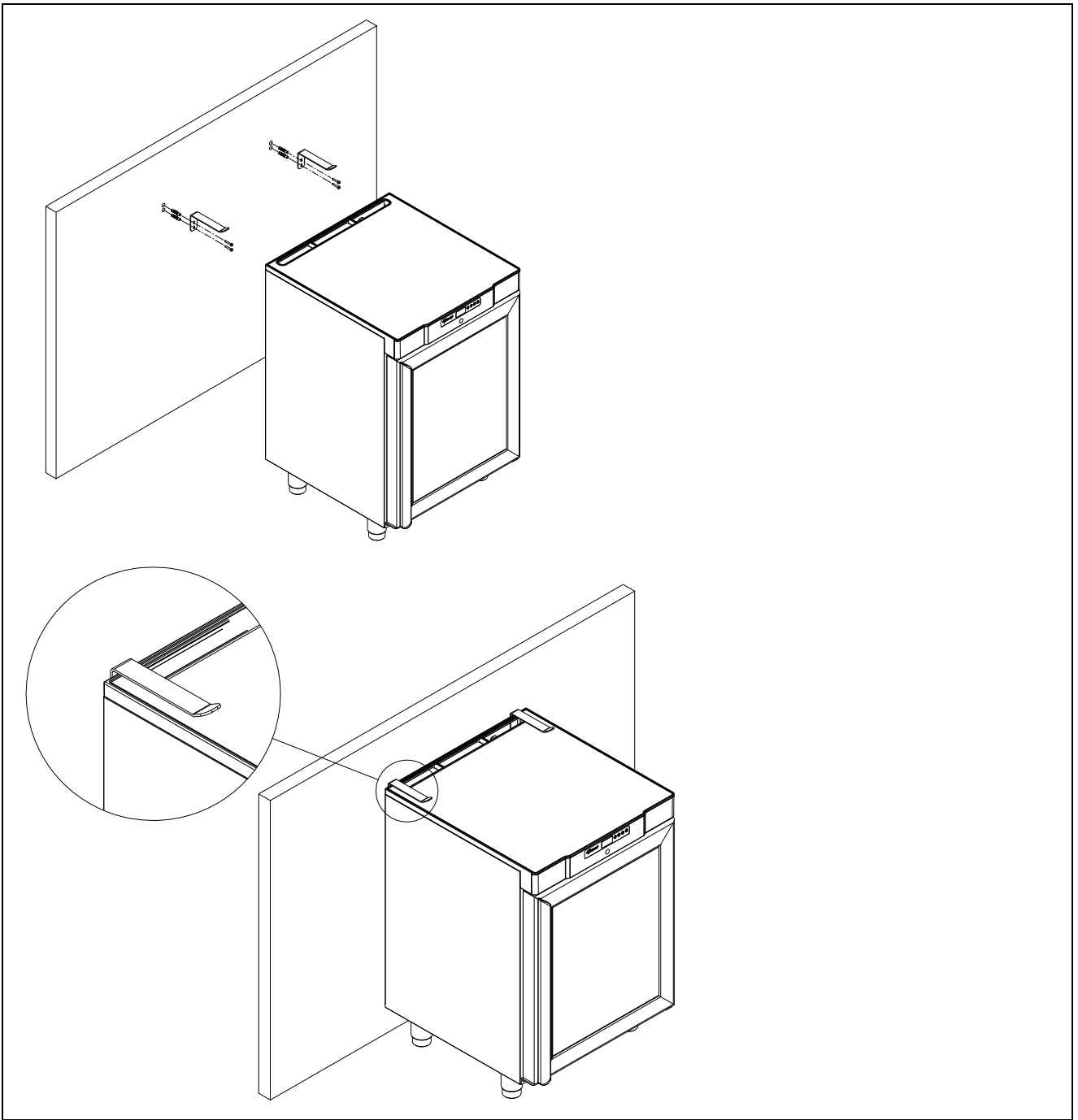


Fig.6



## Produktbeschreibung

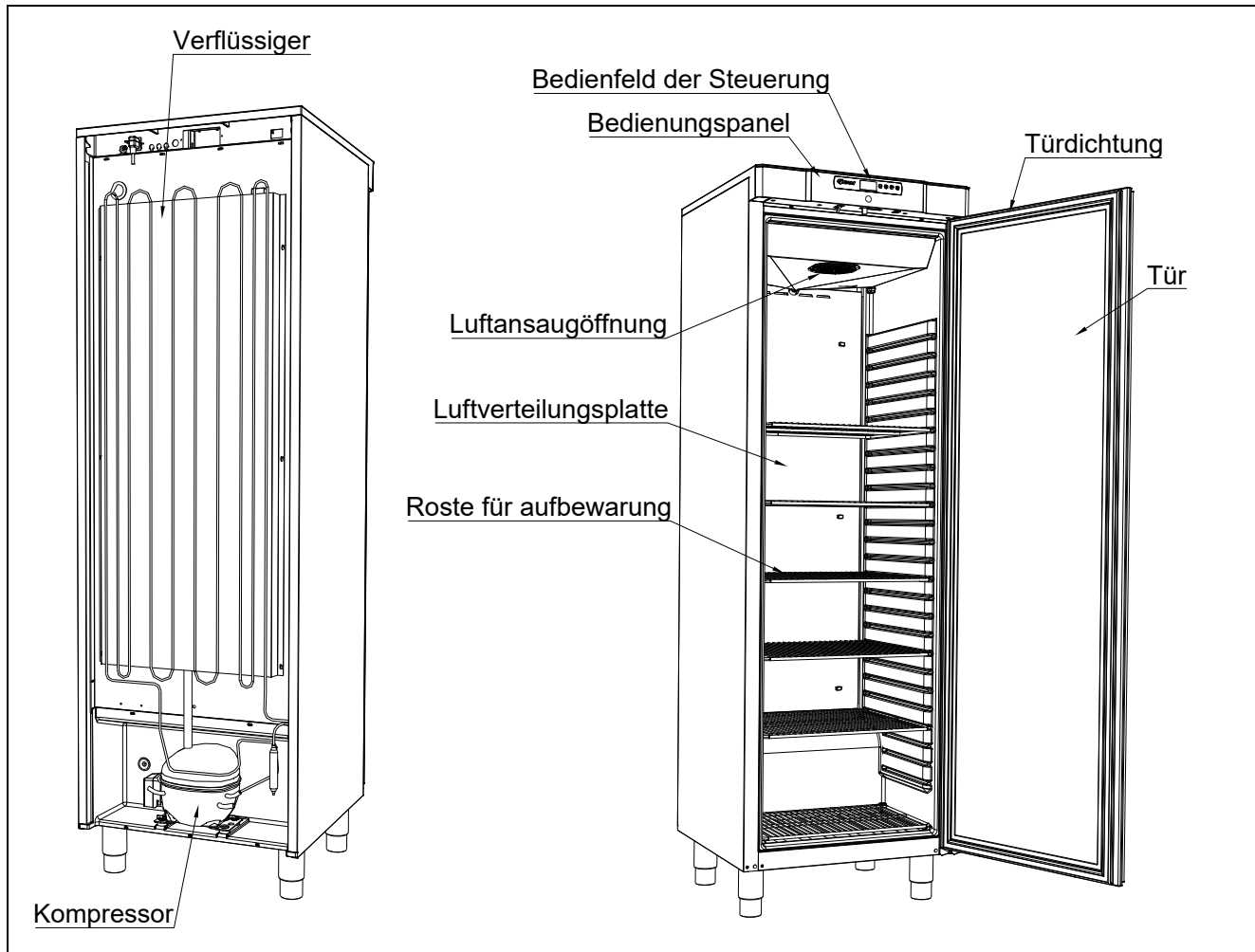


Fig. 7

## Elektrischer Anschluss

Das Gerät kann durch den Benutzer selbst angeschlossen werden. Bitte lesen Sie hierzu die nachstehenden Hinweise gründlich durch.



Der Netzanschluss 220-230 V/50 Hz erfolgt an eine Steckdose mit geerdetem Schutzkontakt („Schuko“, CEE).



Schließen Sie das Gerät nur an die auf dem Typenschild angegebene Netzspannung an. Bei Unklarheiten bezüglich des Anschlusses fragen Sie bitte Ihren Händler. Verwenden Sie hierzu nur die mitgelieferte Anschlussleitung 3x1mm<sup>2</sup> (s. Zeichnung unten).



Verwenden Sie keine Verlängerungsleitungen. Beauftragen Sie erforderlichenfalls einen Elektrofachbetrieb mit der Installation einer Netzsteckdose innerhalb der Reichweite der Anschlusschnur.



Falls Sie Schäden oder Schäden am Gerät oder der Anschlussleitung feststellen, verbinden Sie es nicht mit dem Stromnetz, sondern nehmen Sie Kontakt mit Ihrem Händler auf., um den Schaden beheben zu lassen.

Montage des Netzanschlusses (Kaltgerätestecker):

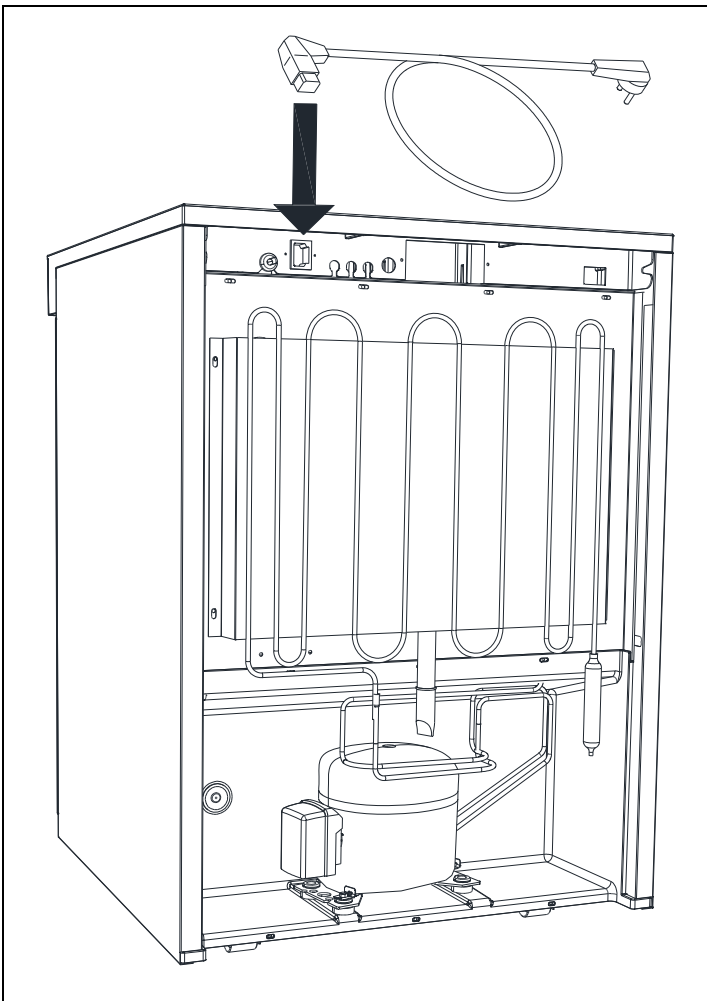


Fig. 8

Trennen Sie das Gerät vom Stromnetz, wenn Sie Betriebsstörungen feststellen oder wenn Sie elektrische Teile des Gerätes zur Instandsetzung oder Reinigung demontieren oder wieder montieren.

Reparaturen an der elektrischen Ausrüstung dürfen nur durch zugelassene Fachkräfte vorgenommen werden, welche über ausreichende Kenntnisse unserer Produkte verfügen.

Setzen Sie das Gerät nicht in Betrieb, bevor alle Gehäuseteile montiert sind, so dass keine stromführenden oder rotierenden Teile berührt werden können.

Das Gerät darf nicht im Freien betrieben werden.

Unter Umständen sind besondere Vorschriften Ihres örtlichen Energieversorgungsunternehmens bezüglich der Erdungsmaßnahmen zu beachten. Achten Sie stets auf einwandfreien Kontakt der Schutzkontakte in den Steckverbindungen. Im Zweifel ziehen Sie Ihren Elektroinstallateur hinzu.



Bei Eingriffen in die elektrische Ausrüstung ist das Gerät immer durch Ziehen des Netzsteckers vom Netz zu trennen. Es reicht NICHT aus, das Gerät mit der EIN/AUS-Taste abzuschalten, da Teile des Gerätes weiterhin unter Spannung stehen.

## Anweisungen zum täglichen Gebrauch



Halten Sie die Belüftungslöcher und Filtermatten in der Maschinenfachklappe sauber.



Beschädigen Sie den Kältekreislauf und dessen Aggregate nicht. Das Kältemittel kann brennbar sein oder mit Luft explosionsfähige Gemische bilden.



Auch unter normalen Betriebsbedingungen erreichen Geräteteile im Maschinenraum hohe Temperaturen. Es besteht Verbrennungsgefahr.



Betreiben Sie keine elektrischen Geräte im Innenraum des Gerätes.



Alle unverpackten Waren sind abzudecken, um unnötige Korrosion der Innenteile, insbesondere des Verdampfers zu vermeiden.



Wenn Einstellungen in den Parametern der elektronischen Steuerung geändert werden, kann die ordnungsgemäße Funktion des Gerätes beeinträchtigt werden, Dadurch kann die gelagerte Ware verderben oder zerstört werden.



Wenn der Schrank ausgeschaltet oder eingeschaltet vom Stromnetz getrennt wurde, warten Sie vor dem Wiedereinschalten oder der erneuten Verbindung mit dem Netz 3 Minuten, um Schäden am Kompressor zu vermeiden.



Maximale Beladung von Rost: 40 kg



Lagern Sie keine explosiven Stoffe sowie Aerosoldosen mit brennbarem Treibmittel in diesem Gerät

Vor den Luftaustrittsöffnungen niemals Glasflaschen platzieren, sie können dort gefrieren und platzen.

Beim Beladen des Gerätes mit Ware ist darauf zu achten, dass ein Abstand zwischen den einzelnen Packstücken gegeben sein muss, damit die Luft weiterhin ausreichend zirkulieren kann.

Feuchte oder stark riechende Waren sind abzudecken oder mit Folie zu schützen, um Austrocknung oder die Beeinträchtigung des Geschmacks anderer Waren zu vermeiden.

Säurehaltige oder alkalische Waren müssen abgedeckt werden, um Korrosion am Verdampfer und anderen Teilen im Innenraum vorzubeugen.



Um die notwendige Luftzirkulation im Innenraum zu erhalten, lagern Sie Waren nur innerhalb der entsprechenden Markierungen (Lademarken) und in den vorgesehenen Behältern. (s. nachstehende Zeichnung).

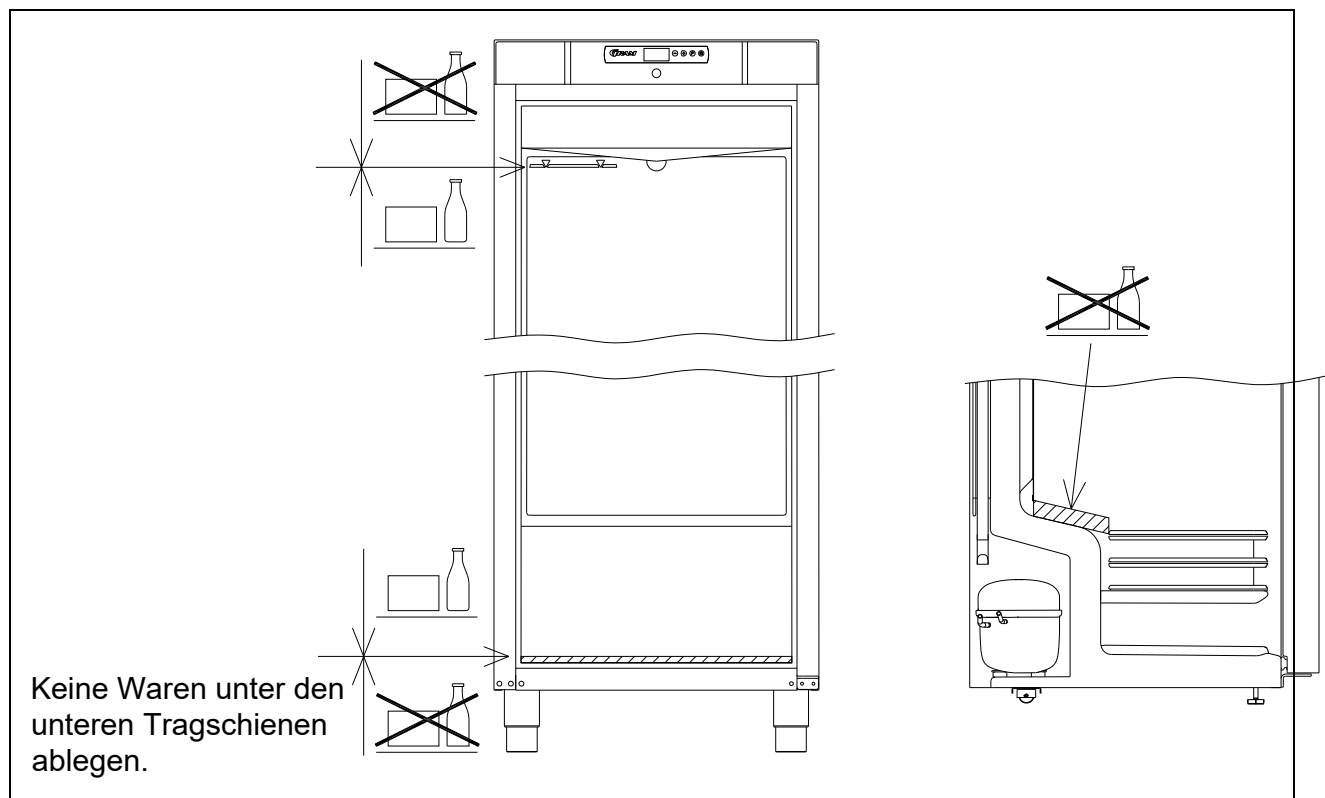
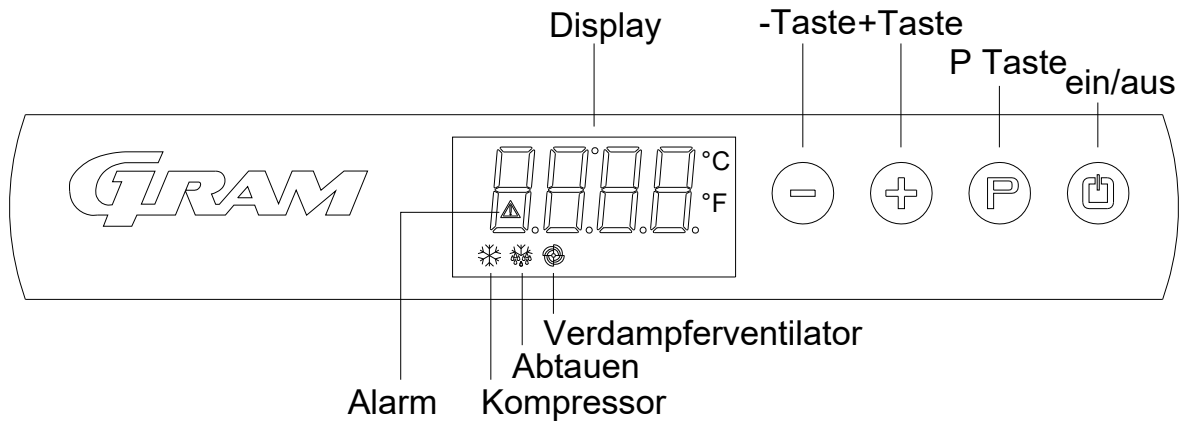


Fig.9

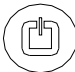
Alle unverpackten Lebensmittel, die im Schrank gelagert werden sollen, sind zu bedecken, um unnötige Korrosion des Schrankinnern, u.a. des Verdampfers, zu vermeiden.

## Inbetriebnahme


Display:



Den Schrank an das Stromnetz anschließen.

Zum Einschalten zwei Sekunden lang auf  drücken.

Das Display zeigt die aktuelle Innentemperatur des Schrankes an und ist gleichzeitig die Kontrollanzeige für die Versorgungsspannung.

Zum Ausschalten des Schrankes ebenfalls zwei Sekunden lang auf  drücken.

Kontrollleuchten:

Im Display befinden sich folgende Kontrollleuchten:



Kompressor. Leuchtet, wenn der Kompressor läuft. Blinkt während der Temperatureinstellung.



Abtauen. Leuchtet während des Abtauvorgangs.




Verdampferlüfter. Leuchtet, wenn der Ventilator des Verdampfers läuft.


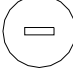




Alarm. Leuchtet bei Alarmen oder Fehlermeldungen. Siehe Abschnitt über Temperaturalarne und Fehlercodes.

## Temperatureinstellung

Die Temperatur wird wie folgt eingestellt:


Die Taste  drücken, die Kompressorleuchte  blinkt.

Die Temperatur wird mit Betätigung der  oder  Taste einstellen.

Erneute Betätigung der Taste  speichert den eingestellten Wert. Die Kompressorleuchte  erlischt, sofern der Kompressor nicht läuft. Alternativ wird der Temperaturwert automatisch gespeichert und im Display wieder die Temperatur angezeigt, wenn die Tasten mindestens 15 Sekunden lang nicht betätigt werden.

Bei Stromausfall speichert die Steuerung die eingestellte Temperatur, und der Schrank arbeitet weiter, sobald die Versorgungsspannung wieder zur Verfügung steht.

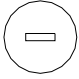

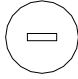


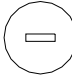

## Temperaturalarm

Die Steuerung ist mit einem Temperaturalarmsystem ausgestattet, der die Schrankinnentemperatur ständig überwacht.  leuchtet im Alarmfall.

Die Steuerung kann folgende Alarme zeigen:

**AL**    Temperaturalarm, Untergrenze  
**AH**    Temperaturalarm, Obergrenze  
**id**     Alarm „Tür offen“



#### Anzeige der Alarmwerte:

Taste  drücken und eine Sekunde lang gedrückt halten. Auf  oder  drücken, bis das Display "LS" zeigt. Nun  drücken, und einer der obigen Alarmkodes erscheint. Mit  oder  den gewünschten Alarmcode wählen. Nach erneutem Druck auf  zeigt das Display die Alarmwerte an.

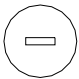

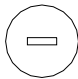


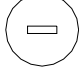


Beispiel – Alarm AH:

10.0    Der Temperaturalarmwert beträgt 8,0°C  
dur     Alarmdauer  
h01     Die Dauer des Alarms hat 1 Stunde.... (weiter)  
n15     .... und 15 Minuten gedauert  
AH     gewählter Alarmwert

Das Display zeigt die Werte abwechselnd für ca. eine Sekunde an.

Zum Beenden des Alarmmenüs  drücken, und das Display zeigt den gewählten Alarm (in diesem Beispiel "AH"). Nun auf  drücken, und im Display erscheint wieder die aktuelle Temperatur.

#### Löschen von Alarmen:


Taste  drücken und eine Sekunde lang gedrückt halten. Auf  oder  drücken, bis das Display "rLS" zeigt. Dann auf  drücken. Anschließend innerhalb von 15 Sekunden auf  oder  drücken und "149" einstellen. Nach erneutem Druck auf  zeigt das Display für vier Sekunden blinkend "- - -" an. Die Alarme sind nun gelöscht, die -Leuchte erlischt, und das Display kehrt zur Temperaturanzeige zurück.

## Fehlercodes

- Pr1**      Erscheint im Display der Fehlercode Pr1, so ist der Temperatursfühler im Schrank defekt und der Kundendienst sollte gerufen werden. In der Zwischenzeit strebt der Schrank an, die eingestellte Temperatur zu halten.
- Pr2**      Erscheint im Display der Fehlercode Pr2, so ist der Temperatursfühler am Verdampfer defekt und der Kundendienst sollte gerufen werden.

## Abtauen

### K/KG 210/410:

Die Regelabtauung erfolgt viermal täglich, indem die Luft im Schrank umgewälzt wird, während der Kompressor nicht arbeitet. Die eingeschaltete Leuchte  zeigt den laufenden Abtauvorgang an.



### F/FG 210/410:

Die Regelabtauung erfolgt viermal täglich, mit Hilfe eines Heizelements unter dem Verdampfer.

### Manuelles Abtauen:

Bei sehr hoher Beanspruchung des Schrankes (z. B. durch häufiges Öffnen der Tür und häufiger Austausch von Lagergut), kann ein manueller Abtauvorgang erforderlich werden.

Dazu ist wie folgt vorzugehen:

Für vier Sekunden  drücken; dann beginnt der Abtauvorgang. Die eingeschaltete Leuchte  zeigt den laufenden Abtauvorgang an.



Keine scharfen oder spitzen Werkzeuge zum Entfernen von Reif/Eis verwenden!



## Tauwasser

Das Tauwasser wird aus dem Gerät durch die Isolierung in eine Schale im Maschinenfach des Gerätes abgeleitet.



Es wird empfohlen diese Wiederverdunstungsschalen mindestens 1 Mal im Jahr zu reinigen. Das Gerät muss während der Reinigung ausgeschaltet sein. Die Wiederverdunstungsrohre darf im Zuge dieser Reinigung nicht beschädigt werden.

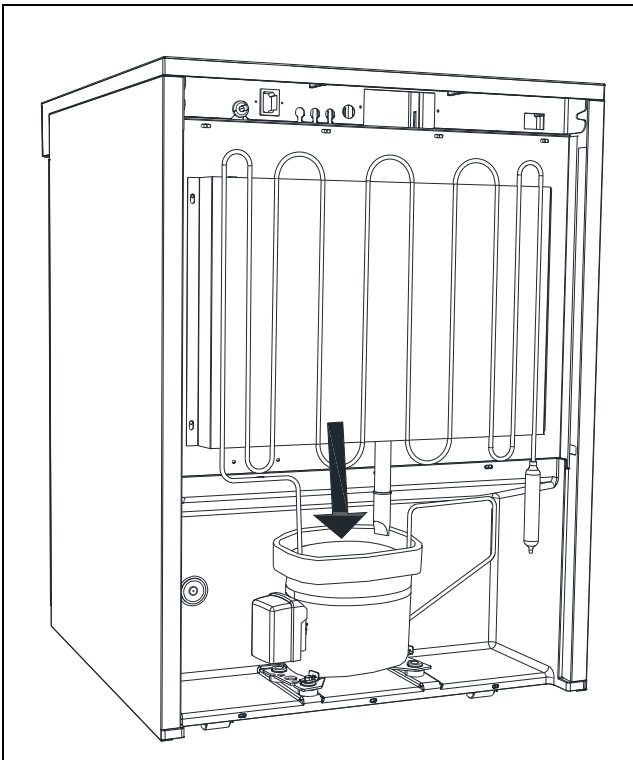
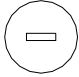
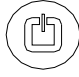


Fig.10

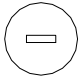
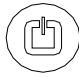
## Tastensperre

Die Tastatur kann gesperrt und damit gegen unberechtigten Gebrauch geschützt werden.

### Sperren der Tastatur:

Die Tasten  und  gleichzeitig für eine Sekunde drücken; im Display erscheint "Loc" als Hinweis darauf, dass die Tastatur gesperrt ist.

### Freigeben der Tastatur:

Die Tasten  und  gleichzeitig für eine Sekunde drücken; im Display erscheint "UnL" als Hinweis darauf, dass die Tastatur entsperrt ist.

## Beleuchtung

**Nur für Modelle mit Glastür.**

Die Beleuchtung kann mit dem Schalter an der Unterseite des Bedienfelds ein- und ausgeschaltet werden.

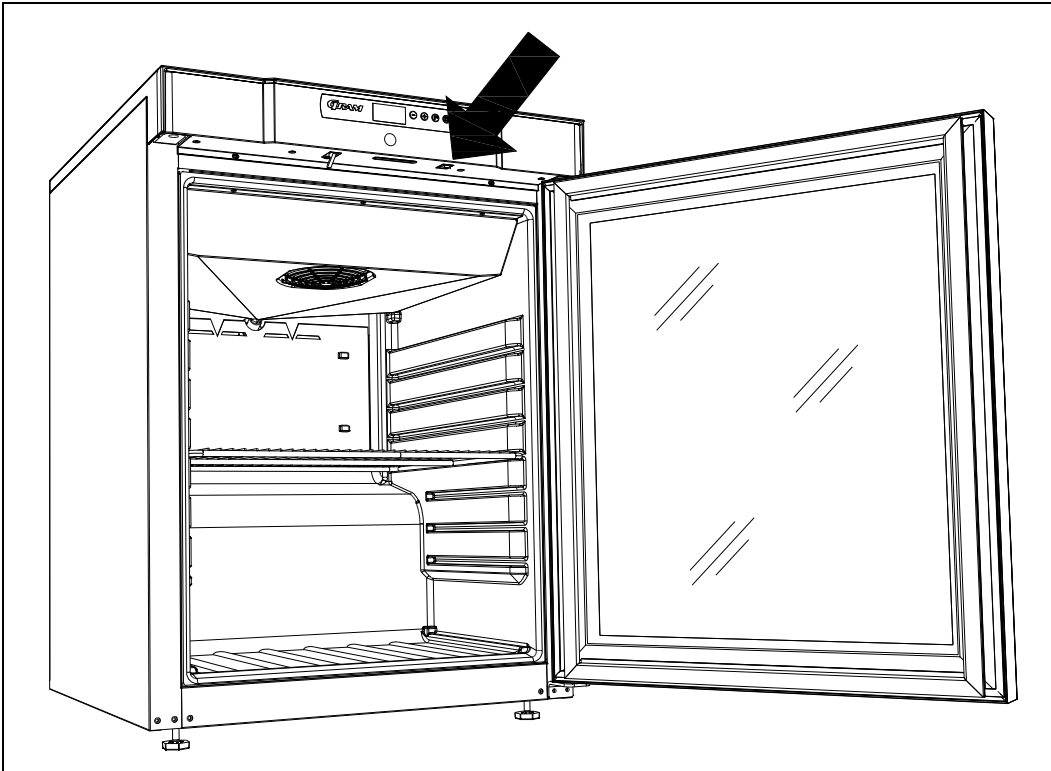


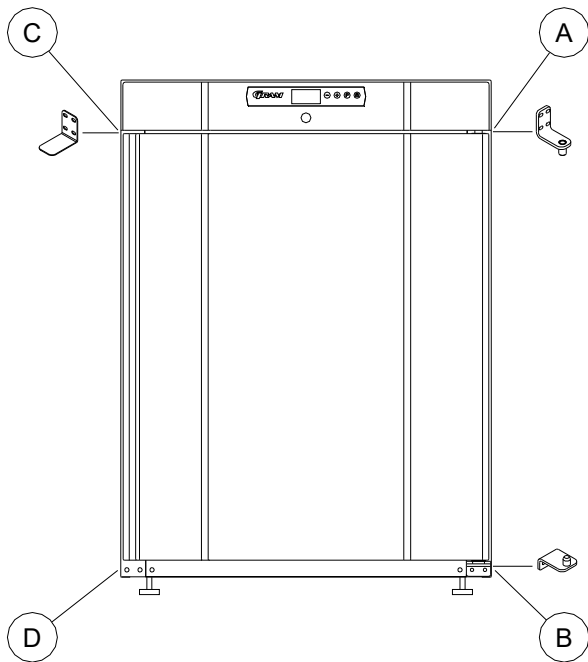
Fig. 11

## Umschlagen der Tür

Die Tür kann von rechts auf links, bzw. umgekehrt angeschlagen werden.

### Modelle mit massiver Tür:

Der Umbau von Rechtsanschlag auf Linksanschlag erfolgt wie folgt:



1. Trennen Sie das Gerät vom Stromnetz
2. Je 2 Schrauben vorne und hinten lösen und die Kunststoffabdeckung nach vorne ziehen und anheben, sodass das Scharnier A frei liegt
3. Scharnier A demontieren und die Tür abnehmen
4. Das Scharnier von Position B demontieren und an die Position D versetzen.
5. Die Tür um 180° drehen und in das Scharnier Position D einhängen
6. Das Scharnier von Position A zur Position C versetzen und den Blindbeschlag von Position C entsprechend zu Position A versetzen
7. Die Kunststoffabdeckung wieder montieren. Das Gerät kann wieder in Betrieb genommen werden.

### Modelle mit Glastür:

Der Wechsel des Türanschlages ist möglich. Die Montage muss jedoch von einem Kundendienstmonteur erfolgen.

## Reinigung



Vor Reinigungsarbeiten, den Netzstecker ziehen.



Kompressorraum und Kühlelement dürfen nicht mit Wasser abgespritzt werden, weil dabei Kurzschlüsse und andere Schäden an der elektrischen Anlage entstehen können.



Reinigungsmittel, die Chlor oder Chlorverbindungen enthalten, sowie andere aggressive Mittel dürfen nicht verwendet werden, da sie Korrosion an den rostfreien Flächen und dem inneren Kältesystem verursachen können.



Der Kompressorraum und insbesondere der Verflüssiger sind von Verschmutzungen und Staub frei zu halten, wozu ein Staubsauger und eine harte Bürste am besten geeignet sind.



In geeigneten Zeitabständen muss der Schrank innen und außen mit einer schwachen Seifenlösung gereinigt und auf Beschädigungen kontrolliert werden, bevor das Kühlmöbel wieder in Betrieb genommen wird.



Die Außenflächen des Schrankes können mit Pflegemittel für rostfreien Stahl behandelt werden.

## Türdichtungen

Hier wird beschrieben, welche wichtige Bedeutung eine gut funktionierende Türdichtung hat.

Die Türdichtung ist eine wichtige Komponente des Gerätes. Türdichtungen die nicht richtig funktionieren können zu einer Undichtigkeit und damit zu einem Leistungsabfall und im äußersten Fall zu einem kürzeren Produktlebenszyklus führen.

Daher ist es äußerst wichtig, dass der Zustand der Türdichtung regelmäßig überprüft wird.

Die Türdichtung ist regelmäßig mit einer schwachen Seifenlösung zu reinigen.

Wenden Sie sich an Ihren Fachhändler, wenn sie die Türdichtung tauschen möchten.

## Außerbetriebnahme für einen längeren Zeitraum

Wird das Gerät für einen längeren Zeitraum außer Betrieb genommen, muss der Innenraum, die Tür und die Türdichtung gründlich mit einer schwachen Seifenlösung gereinigt werden.

Ablagerungen von aufbewahrten Lebensmitteln können zu Schimmel- und Pilzbildungen führen.

## Service

Bei mangelnder Kälteleistung ist zuerst zu prüfen, ob die Spannungsversorgung und die Sicherungen intakt sind.

Liegt kein Fehler an der Stromversorgung vor, den Kundendienst von Gram Commercial rufen.

Bei Anfragen bitte Typ und Seriennummer des Schrankes (S/N) / (WWYY) angeben. Die Nummern finden Sie auf dem Typenschild des Schrankes, welches wie folgt angebracht ist:

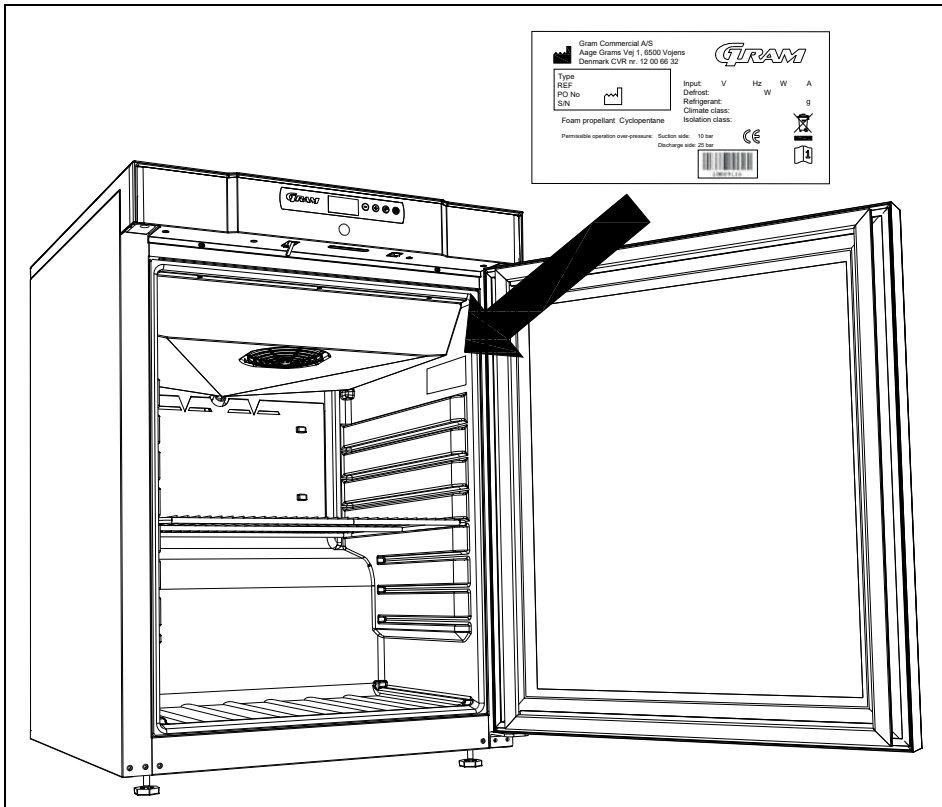
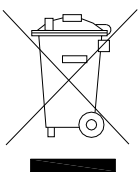


Fig. 12


## Entsorgung

Steht das ausgediente Gerät zur Entsorgung an, muss diese auf eine umweltmäßig korrekte und ordnungsgemäße Weise stattfinden. Bitte entsprechende Gesetze und Vorschriften über die Entsorgung beachten.

Im Bedarfsfall fragen Sie Ihren örtlichen Fachhandel oder Entsorgungsbetrieb.



# EG-Konformitätserklärung

<b>Hersteller</b>	Name: Gram Commercial A/S Adresse: Aage Grams Vej 1, 6500 Vojens Tel.: +45 73 20 12 00
<b>Produkt</b>	Modell: Compact 210/310/410 Kühlmittel: R134a, R404A, R290, R600a Jahr: 2016
<b>Richtlinien</b>	<p>Das Produkt entspricht alle grundlegenden Sicherheits- und Gesundheitsanforderungen und Bestimmungen in:</p> <p><b>Maschinenrichtlinie 2006/42/EF</b></p> <p>Das Produkt ist wo es relevant ist in Übereinstimmung mit den folgenden anderen Richtlinien:</p> <p><b>Umweltgerechte Gestaltung von energieverbrauchsrelevante Produkte 2009/125/EF</b></p> <p><b>Verordnung 2015/1095</b></p> <p><b>Energiekennzeichnungsrichtlinie 2010/30/EU</b></p> <p><b>FCM Regulativ 10/2011</b></p> <p><b>Verordnung 1935/2004</b></p> <p><b>RoHS - 2011/65/EU</b></p>
<b>Standarde</b>	<p>Die folgenden Normen werden in dem Maße verwendet, wie dies für die Einhaltung der relevanten Richtlinien erforderlich ist:</p> <p><b>DS/EN 12100:2011</b> – Maschinen Sicherheit -- Allgemeine Grundsätze für Design -- Risikobewertung und Risikominderung</p> <p><b>DS/EN 60335-1:2012</b> – Haushalts- und ähnliche Elektrogeräte. Sicherheit. Allgemeine Anforderungen</p> <p><b>DS/EN 60335-2-89:2010</b> – Haushalts- und ähnliche Elektrogeräte. Sicherheit. Besondere Anforderungen an gewerbliche Kältegeräte mit eingebauter oder ferngesteuerter Kältemittelverflüssiger oder Kompressor</p> <p><b>DS/EN 16825:2016</b> – Kühlschränke und Kühltische für professionellen Gebrauch. Einstufung, Anforderungen und Prüfbedingungen</p>
<b>Verantwortlicher für technisches Dossier</b>	Firma: Gram Commercial A/S Adresse: Aage Grams Vej 1 Name: John Lund
<b>Signatur</b>	Vojens 18/11-2016 R&D Manager 

# Français

Merci d'avoir choisi un produit de chez Gram Commercial A/S.

Ce mode d'emploi vous indique comment configurer, utiliser et assurer l'entretien de votre nouveau produit.

Nos produits subissent des tests complets de fonctionnement et de qualité avant de quitter l'usine. Si vous rencontrez des problèmes avec le produit, veuillez contacter votre revendeur local.

Partout dans le monde, des filiales et des fournisseurs Gram Commercial A/S possèdent des centres de service agréés qui sont toujours prêts à vous aider.

Gram Commercial A/S offre une garantie sur tous ses produits.

La présente garantie est valable sous réserve d'une utilisation appropriée et conforme aux spécifications. Cela implique notamment de bien procéder à un entretien régulier et de confier les éventuels dépannages à effectuer à des techniciens de maintenance de chez Gram Commercial A/S ou à des techniciens de maintenance possédant une bonne connaissance des produits.

Les modifications de l'assemblage et les utilisations des produits qui ne sont pas conformes aux indications du présent mode d'emploi risquent d'affecter le fonctionnement et la durée de vie du produit.

Le mode d'emploi a été écrit sur la base de nos connaissances techniques actuelles. Nous nous efforçons de mettre régulièrement à jour ces informations et nous nous réservons donc le droit de procéder à des modifications techniques.

## Domaine d'utilisation

Cette armoire est conçue pour le stockage d'aliments à une température constante. L'armoire ne doit pas être utilisée pour le refroidissement ou la congélation de produits.

L'armoire doit être utilisée seulement pour la fonction dont elle est spécialement conçue. Toute autre utilisation pourrait causer que les produits entreposés dans l'armoire ne sont pas conservés à la bonne température.

## Informations de sécurité

### Informations importantes

Description de certains symboles utilisés dans ce manuel.



**Mise en garde**

Le non respect de ces consignes peut causer des accidents et des blessures graves.



**Important**

Vous risquez d'endommager ou d'abîmer l'appareil si ces consignes ne sont pas respectées.

Gram Commercial A/S a pris toutes les précautions pour que ce produit respecte la sécurité.

### ***Veillez lire attentivement les consignes de sécurité suivantes.***



Il est important que tous ceux qui doivent installer ou utiliser l'appareil puissent librement disposer du présent mode d'emploi.



Les personnes qui n'ont ni l'expérience ni la formation requise pour utiliser convenablement ce produit ne doivent pas utiliser celui-ci.



Nous recommandons en outre aux personnes ayant une déficience physique ou mentale de ne pas utiliser ce produit sans l'assistance de quelqu'un d'autre ou de ne l'utiliser qu'à condition d'avoir été formées à l'utilisation de cet appareil par une personne responsable de leur sécurité.



Les enfants doivent être sous surveillance pour être sûrs qu'ils ne jouent pas avec l'appareil.



L'appareil possède des bouts pointus dans le compartiment du compresseur et dans le compartiment de conservation.



Ne transportez pas l'appareil sur un diable à sacs, car les risques de perte d'équilibre constituent un danger pour les personnes.



Ne tirez jamais sur le câble détachable pour éteindre l'appareil ou si l'appareil doit être déplacé.



## Installation

Avant de débiller l'appareil, vérifiez si l'emballage n'a pas été endommagé.

Si l'emballage a été endommagé, vérifiez si l'appareil n'est pas lui aussi endommagé. Si les dégâts sont importants, contactez votre revendeur.

Compact 210/310 avec de petits pieds / roulettes :

Soulevez l'appareil du fond de l'emballage.

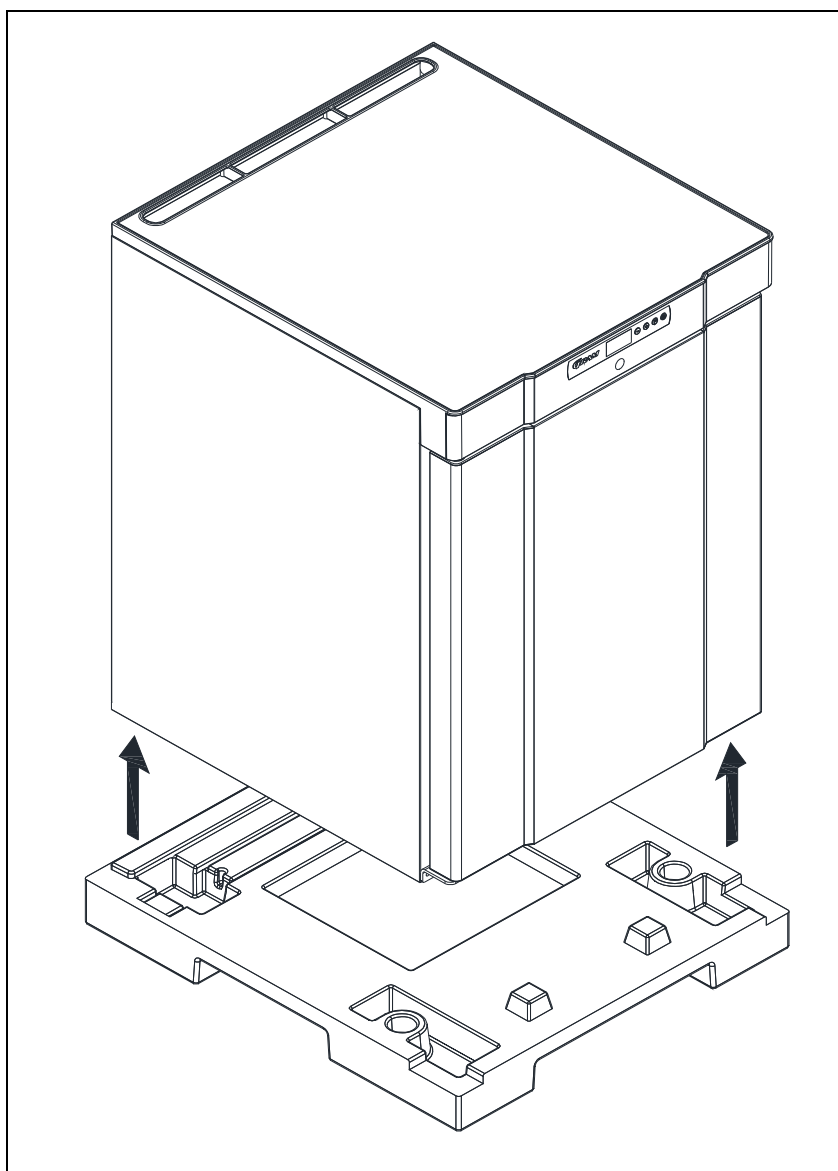


Fig.1

Compact 210/310/410 avec des roues ou des pieds :

Pour réaliser cette tâche, il faut au moins deux personnes.

Inclinez légèrement l'appareil vers l'arrière et la partie avant du fond peut être retirée.

Inclinez ensuite doucement l'appareil vers l'avant et retirez la partie arrière.

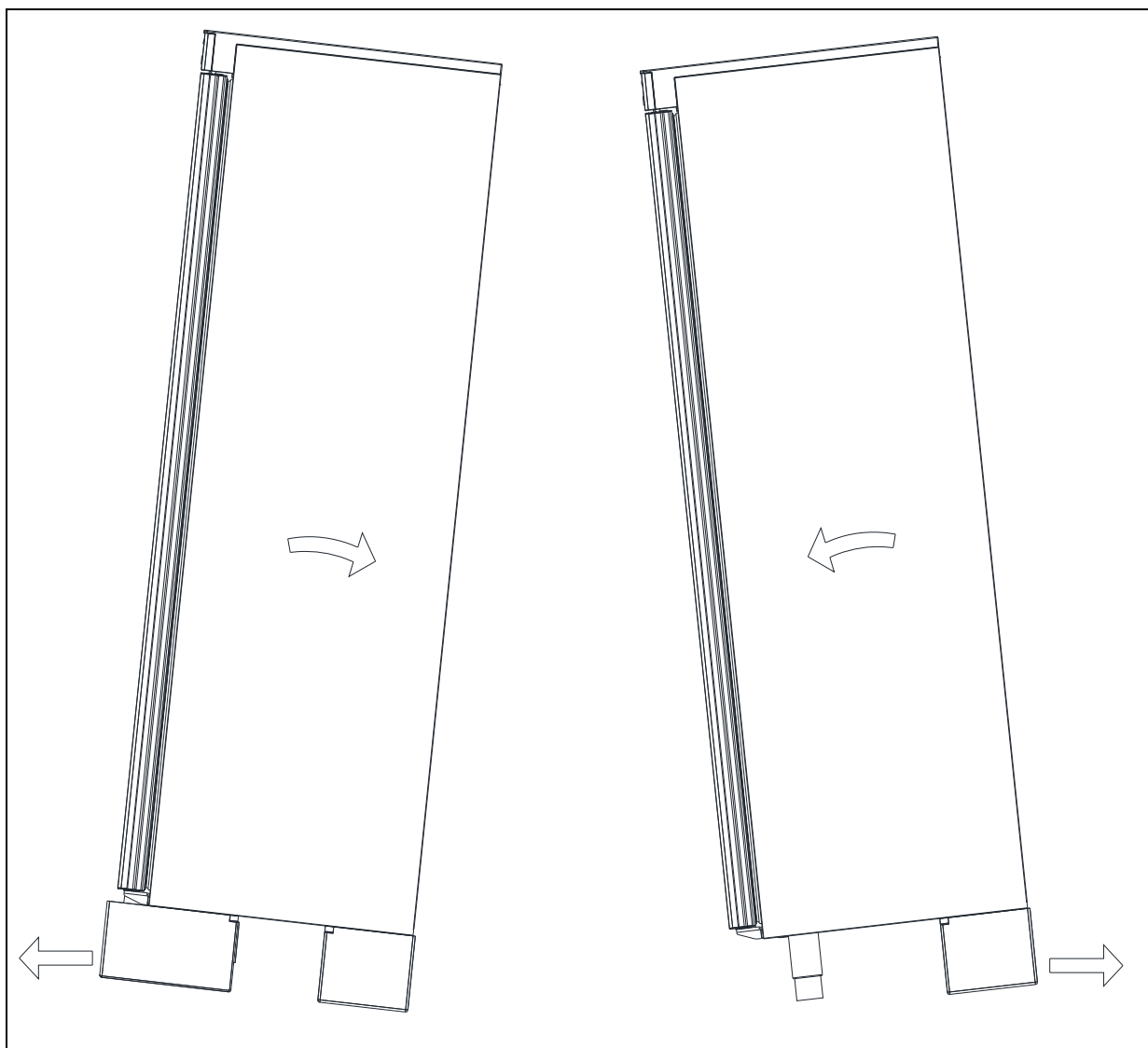


Fig.2



Si l'armoire a été transportée en position couchée, elle doit être laissée en position verticale au moins 2 heures avant d'être allumée car l'huile du compresseur doit avoir le temps de s'écouler dans le sens inverse.

L'assise du lieu d'installation doit être plate et horizontale.  
Si l'appareil a des pieds, positionnez-le bien droit à l'aide des pieds ajustables.

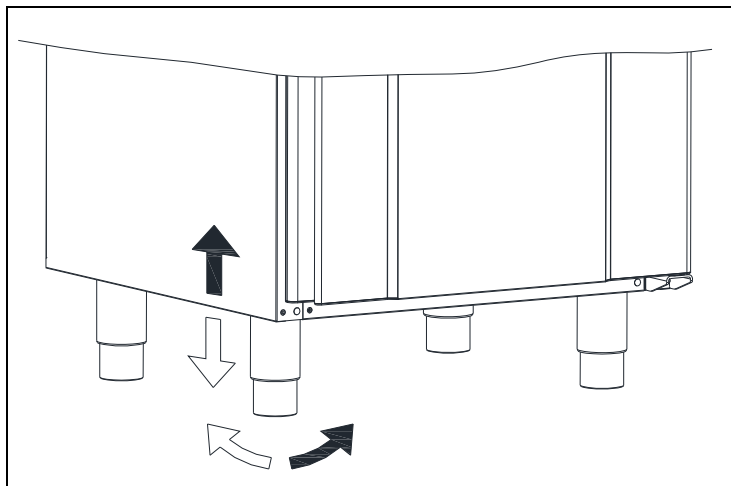


Fig. 3

Si l'appareil est monté sur roues, enclenchez les dispositifs de verrouillage des deux roues une fois l'appareil en place. L'assise doit être plate et l'appareil ne doit pas être posé sur des grilles ou un cadre similaire.

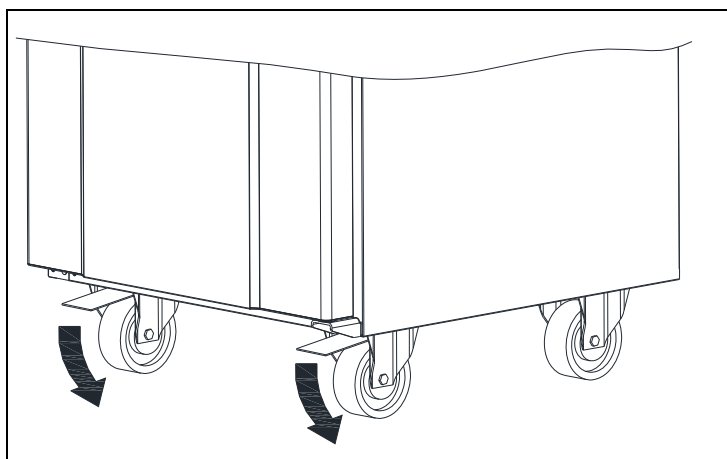


Fig. 4



Compte tenu du grand poids de l'appareil, le déplacement de l'armoire peut abîmer le sol.



Une installation correcte donne le fonctionnement le plus efficace.

Le réfrigérateur doit être placé dans un lieu sec et correctement aéré.



Afin d'assurer un fonctionnement efficace, éviter une exposition directe au soleil ou la proximité de surfaces qui seraient sources de chaleur. Le réfrigérateur est construit de façon à pouvoir fonctionner dans une température ambiante allant jusqu'à +35°C.



Eviter l'installation en milieu très chargé en chlore/acide (piscine ou milieu de ce genre) à cause d'un danger de corrosion.



L'appareil et certaines parties de celui-ci sont équipées d'un film de protection qui doit être retiré avant toute utilisation.



Nettoyez l'appareil avec une solution légèrement savonneuse avant de l'utiliser.

Le réfrigérateur peut se placer contre un mur ou s'encastrer sous un plan de travail.

Il est important que la ventilation du réfrigérateur soit efficace, en d'autres termes, que l'air puisse circuler librement aussi bien au-dessous du meuble que derrière et au-dessus. L'espace nécessaire sous le meuble est assuré par les rails de support ou par le socle. Des butées veillent à garantir la distance au mur.

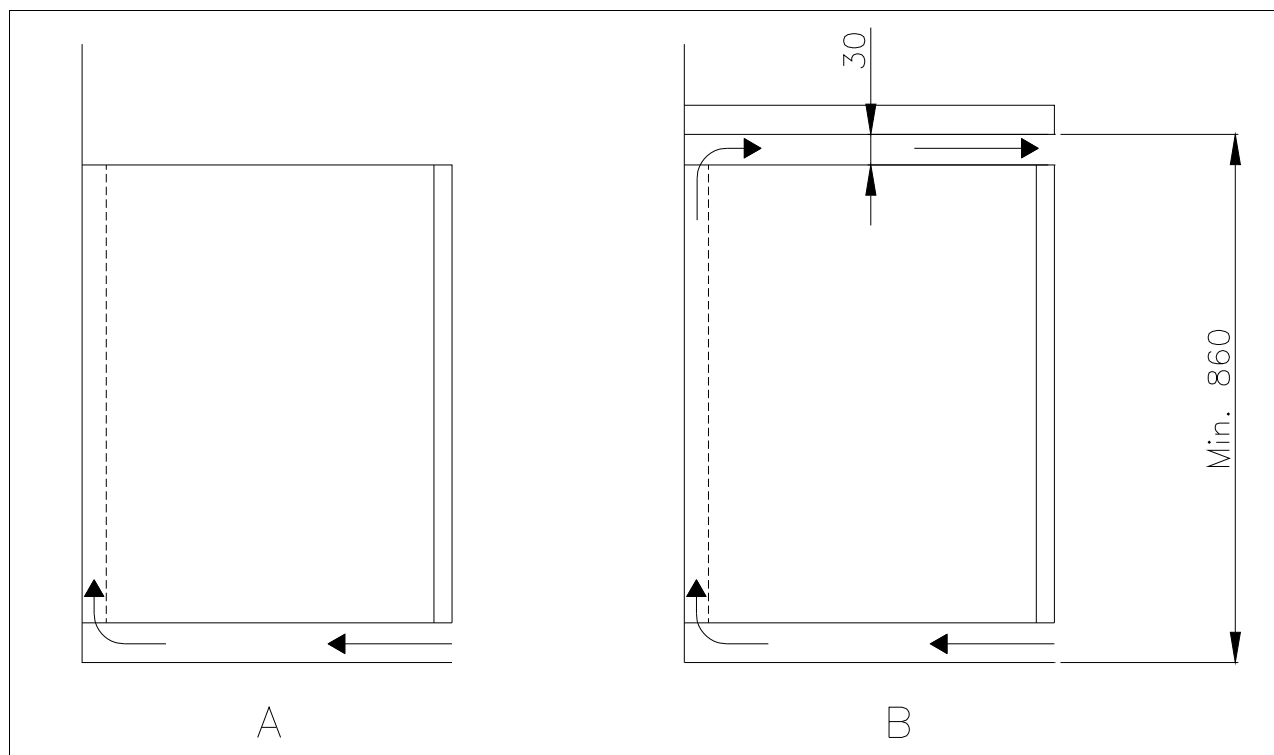
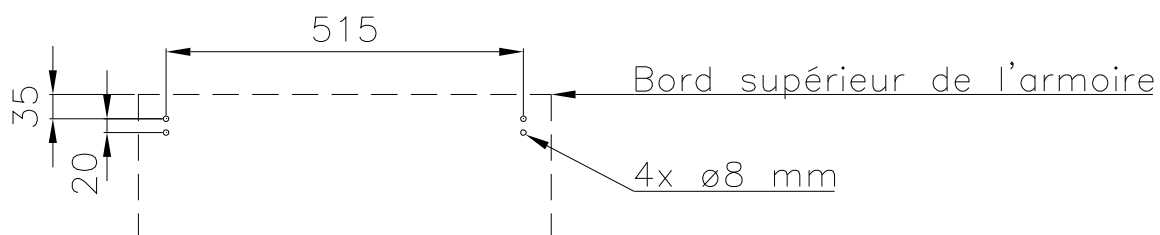


Fig.5

Les appareils équipés d'une porte vitrée doivent être fixés sur une surface stable pour être sûr que l'appareil ne se renverse pas lors de l'ouverture de la porte. La garniture de fixation est fournie par le fabricant.



Pour assurer la protection des utilisateurs, de l'environnement ainsi que des produits stockés en cas de renversement de l'appareil, montez ces fixations lors de l'installation de l'appareil.



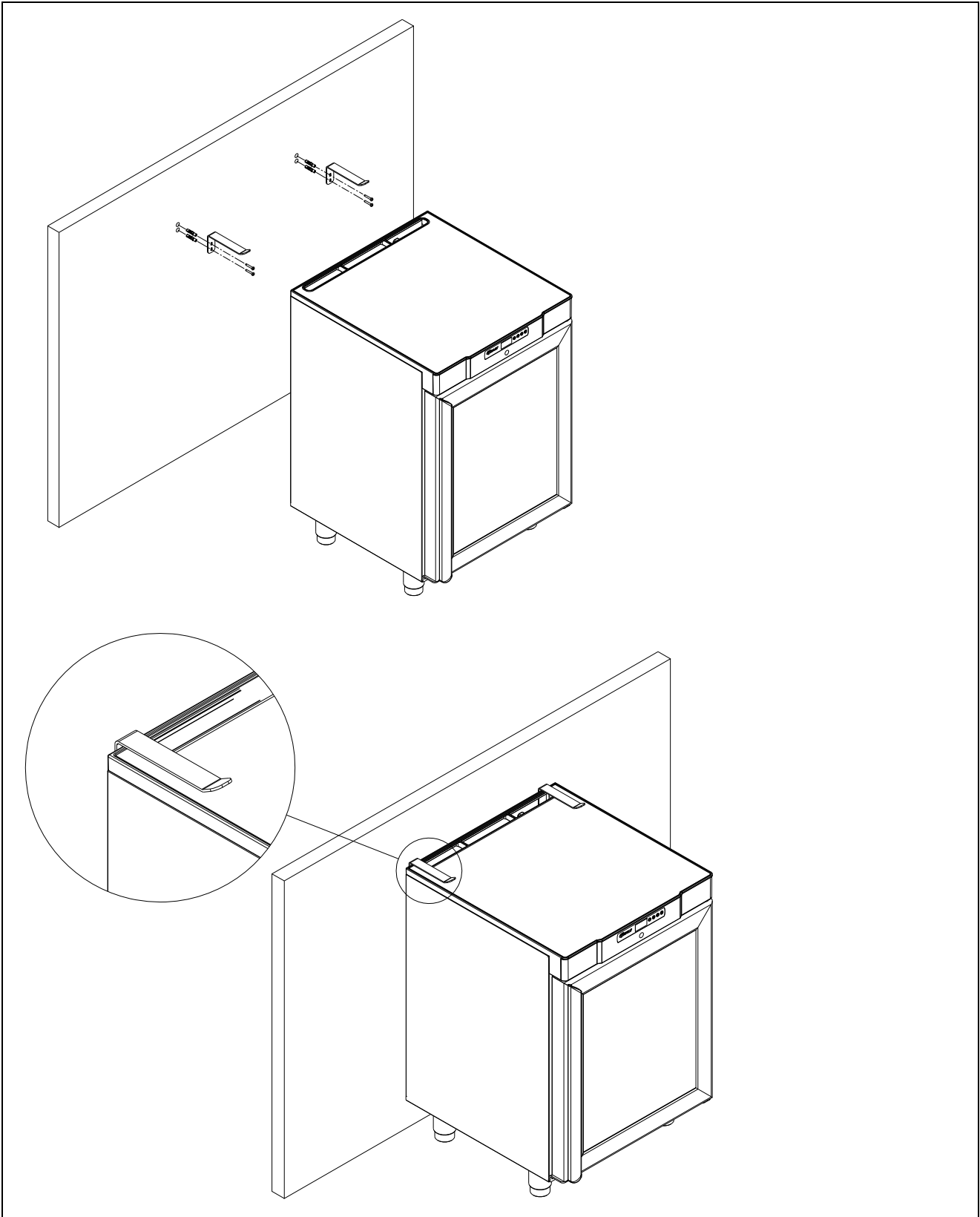


Fig.6

## Description générale du produit

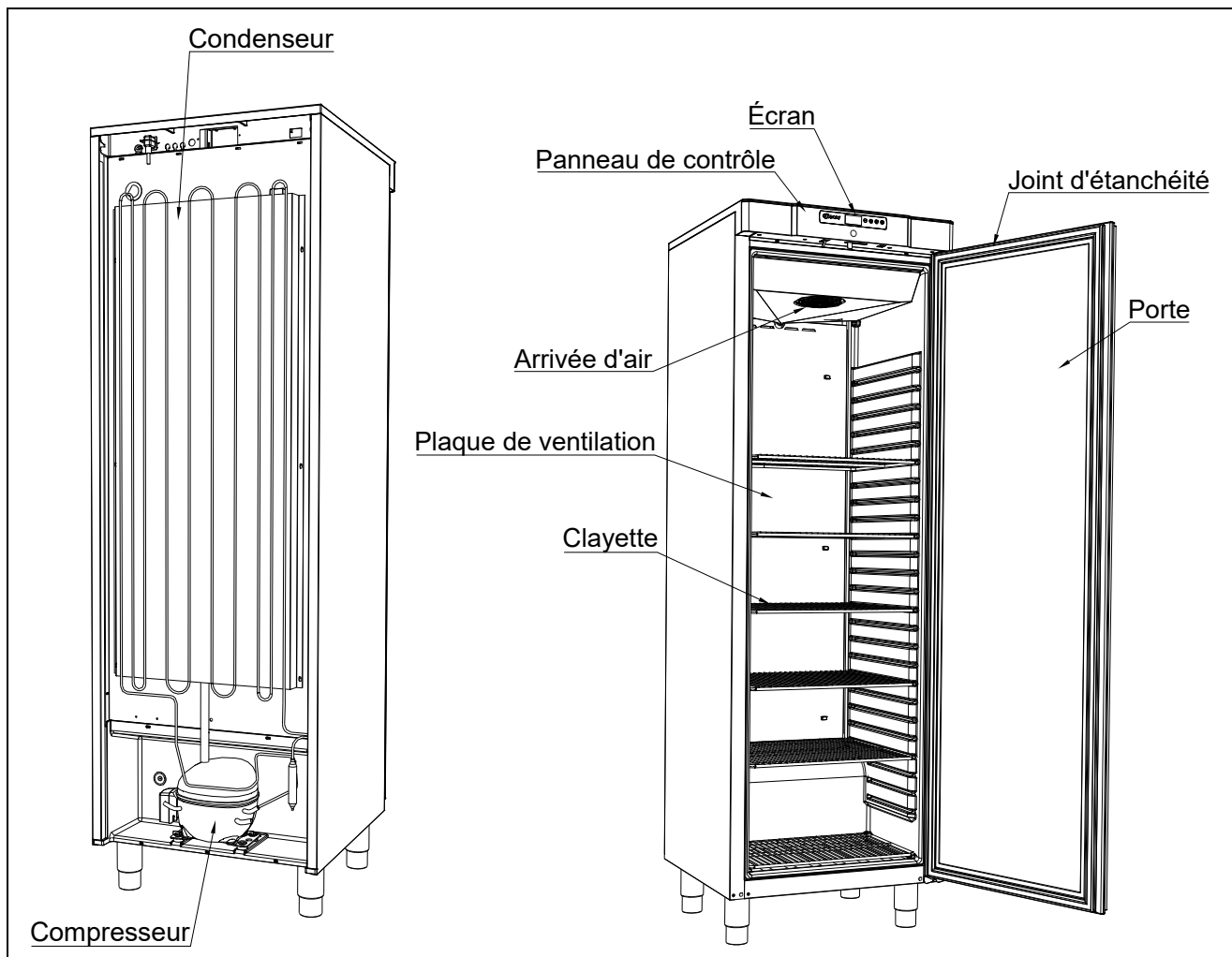


Fig.7

## Branchements électriques

L'appareil doit être branché par l'utilisateur lui-même. Lisez ce qui suit attentivement avant de procéder aux branchements.



Ne branchez l'appareil qu'avec la tension indiquée sur la plaque d'identification du type (voir Fig. 9). N'utilisez que le câble détachable fourni pour la connexion à une prise murale (voir Fig. 8).



N'utilisez jamais de câble de rallonge pour l'appareil !  
Si la prise murale dépasse la longueur du câble détachable fourni, veuillez contacter un électricien agréé afin qu'il installe une nouvelle prise de courant murale qui soit à la portée du câble.



Si un défaut est constaté sur le produit, celui-ci doit être vérifié par les propres techniciens de maintenance de Gram Commercial A/S ou par des techniciens de maintenance désignés par Gram Commercial.

Montage du câble détachable avec la prise de courant de l'appareil :

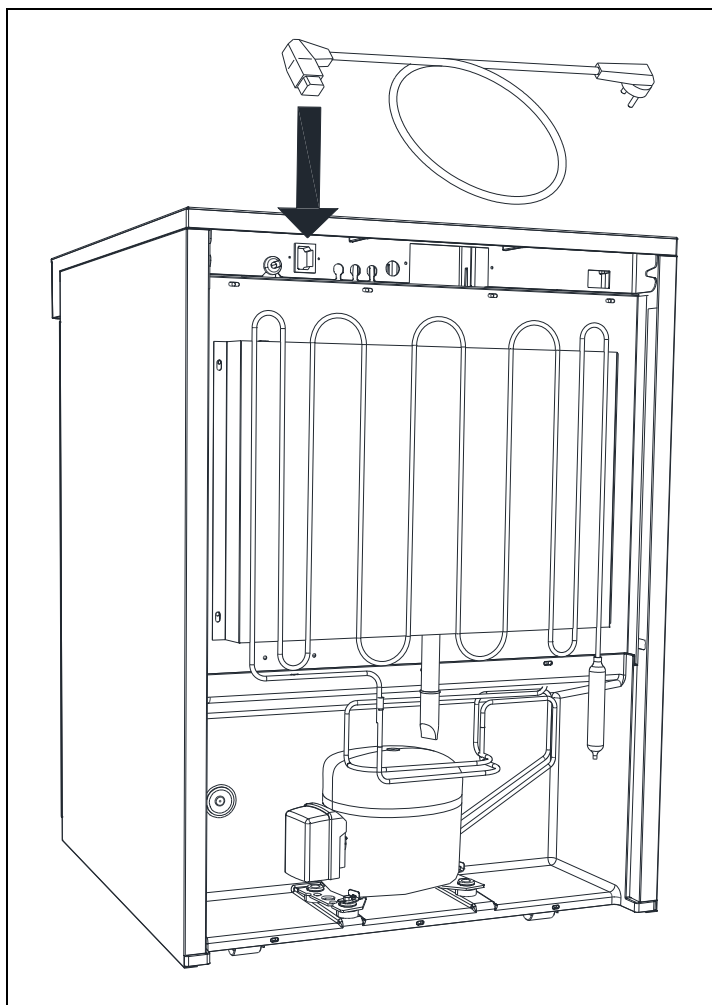


Fig. 8

Coupez toujours le courant si vous constatez des perturbations du fonctionnement ainsi que lors du nettoyage et lors de l'entretien de l'appareil.

La réparation des composants électriques et techniques peut uniquement être effectuée par un technicien de chez Gram Commercial ou par un technicien ayant une bonne connaissance des produits Gram Commercial.

N'utilisez pas l'armoire avant que toutes les protections soient mise en place afin que les parties conductrices de courant ou rotatives ne puissent pas être touchées.

L'armoire ne doit pas être utilisée à l'extérieur.

Tenez compte de l'éventuel raccordement à la terre qui peut être exigée pour les alimentations électriques locales. La fiche de l'armoire et la prise de courant utilisées doivent être correctement raccordées à la terre. Contactez éventuellement un électricien agréé.



Si une réparation est effectuée sur les parties électriques, l'alimentation électrique **doit** impérativement être coupée. Il ne suffit **pas** d'éteindre l'appareil au niveau de la touche ON/OFF, car il y aurait toujours de la tension dans certains éléments électriques de l'appareil.

## Utilisation ordinaire



Évitez d'obstruer le panneau de contrôle.



Veuillez faire attention à ne pas endommager le système de réfrigération ou les parties de celui-ci ou entourant celui-ci.



Dans des conditions de fonctionnement normal, certains composants électriques ou de réfrigération du compartiment du compresseur peuvent atteindre des températures très hautes et donc entraîner des risques de brûlures.



N'utilisez pas d'appareils électriques à l'intérieur de l'armoire.



Emballez tous les produits qui ne sont pas déjà emballés et qui doivent être conservés dans l'armoire pour éviter de provoquer la corrosion des parties internes de l'armoire, notamment de l'évaporateur.



Modifier les paramètres du réglage par défaut de l'armoire peut entraîner un fonctionnement anormal et l'apparition de températures incorrectes qui peuvent abîmer ou endommager les produits stockés dans l'armoire.



Si l'armoire est éteinte, attendez au minimum 3 minutes avant de la rallumer. Ceci afin d'éviter d'endommager le compresseur.



Charge maximale de la clayette : 40 kg



Ne pas stocker de substances explosives telles que des aérosols avec un propulseur inflammable dans cet appareil.



Notez que si des bouteilles en verre sont placées devant la sortie d'air, elles risquent de geler et d'éclater sous la pression de la glace.

N'encombrez pas la circulation de l'air en plaçant trop de produits sur les clayettes. Veuillez laisser un peu d'espace libre entre les produits de manière à permettre une bonne circulation de l'air.

Les aliments humides et les produits dégageant une forte odeur, tels que le poisson ou les aliments contenant du vinaigre doivent être placés dans des récipients hermétiquement fermés par un couvercle et couverts d'un film plastique. Vous risquez autrement d'obtenir des aliments desséchés ou de transmettre de mauvaises odeurs aux autres aliments.

Les aliments acides et de base doivent être recouverts, car ils peuvent accélérer la corrosion de l'évaporateur ou des autres pièces métalliques.



Pour assurer la bonne circulation nécessaire de l'air/ du froid dans l'armoire, ne placez pas de produits dans les zones indiquées (voir Fig. 9).

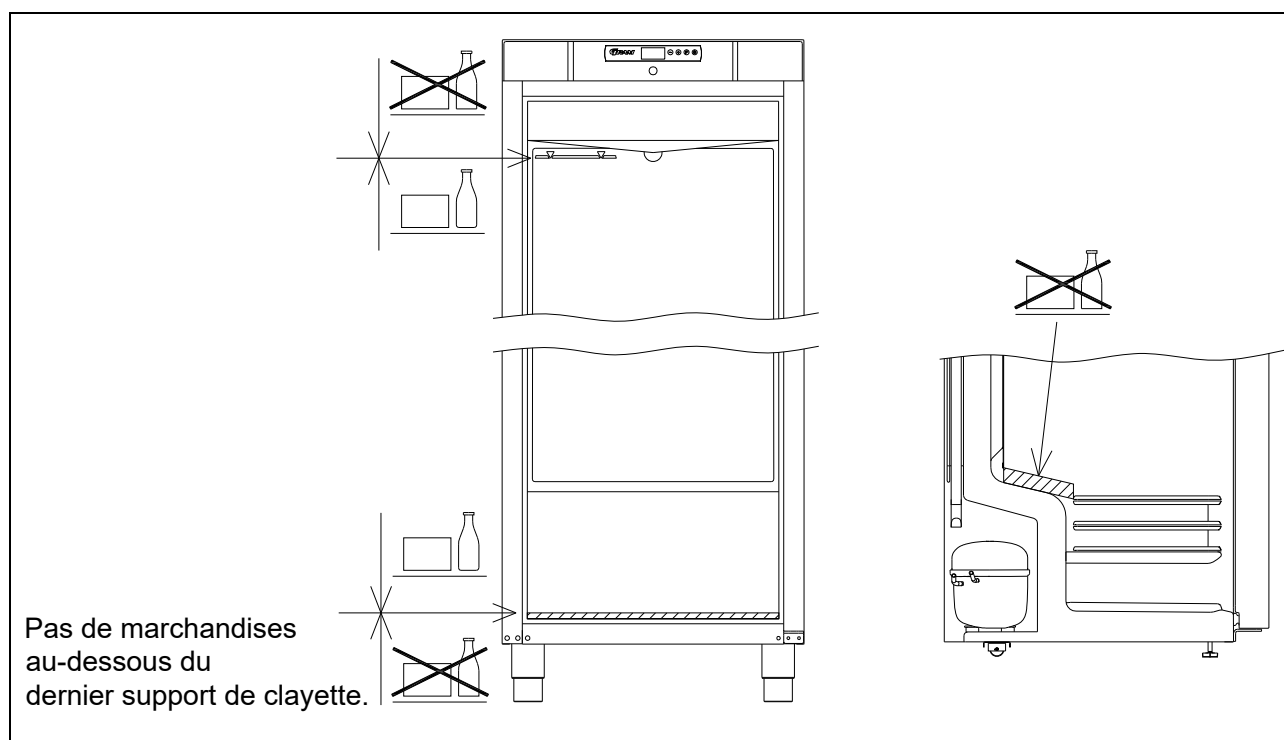
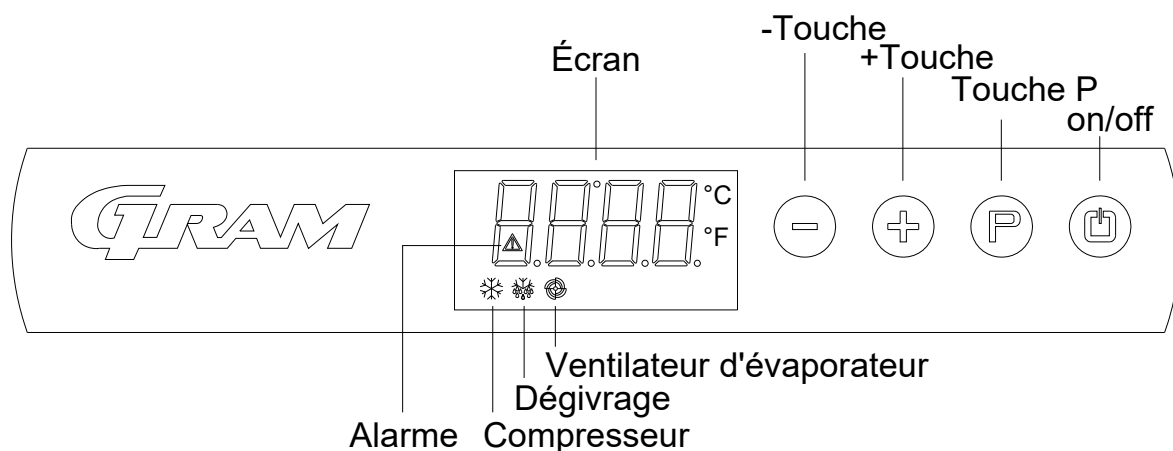



Fig.9

## Mise en marche

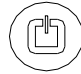
Afficheur:



Brancher l'appareil au niveau de la prise.





Pour mettre l'armoire sous tension, appuyez sur  pendant 2 secondes.

L'affichage indique la température actuelle dans l'armoire et permet également de s'assurer que l'armoire est sous tension.

L'armoire est mise hors tension en appuyant sur  pendant 2 secondes.



Voyants de contrôle:

L'affichage comporte les voyants de contrôle suivants :



-  Compresseur. Allumé lorsque le compresseur fonctionne. Clignote lors du réglage de la température.
-  Dégivrage. S'allume lors du dégivrage.
-  Ventilateur d'évaporation. S'allume lorsque le ventilateur d'évaporation fonctionne.
-  Alarme. S'allume si une alarme se déclenche ou s'il y a une erreur. Voir les indications sur l'alarme de température et les codes d'erreur.

## Réglage de la température

La température se règle de la manière suivante :


Si vous appuyez sur le bouton , le voyant  du compresseur clignote.

Appuyez sur  ou  pour régler la température.

Appuyez de nouveau sur le bouton  pour enregistrer la valeur réglée. Le voyant du compresseur  s'éteint, à moins que le compresseur ne soit actif. On peut également ne pas toucher aux boutons pendant au minimum 15 secondes, la commande revient alors à l'indication de la température et la valeur est automatiquement enregistrée.

En cas de panne de courant, la commande mémorise la température réglée et l'armoire redémarre lorsque le courant est rétabli.

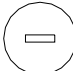

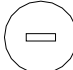




## Alarme de la température

La commande est équipée d'une alarme pour la température destinée à surveiller constamment la température à l'intérieur de l'appareil. Le voyant  s'allume si une alarme se déclenche.

La commande peut indiquer les alarmes suivantes :

- AL** la valeur de la température la plus basse
- AH** la valeur de la température la plus haute
- id** alarme d'ouverture de la porte

Affichage des valeurs d'alarme :


Appuyez sur la touche  et maintenez-la pressée pendant 1 seconde. Appuyez sur la touche  ou  jusqu'à ce que l'affichage indique "LS". Appuyez maintenant sur , et l'affichage indiquera les codes d'alarme ci-dessus. Utilisez  ou  pour choisir le code d'alarme de votre choix. Appuyez de nouveau sur , et l'affichage indiquera les valeurs d'alarme.

Exemple – alarme AH:



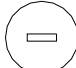


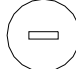

11.0 la valeur d'alarme de température est 8.0 °C  
dur la durée de l'alarme  
h01 l'alarme a duré 1 heure .... (se poursuit)  
n15 .... et 15 minutes  
AH valeur d'alarme choisie


L'affichage indique chaque valeur en alternance pendant environ 1 seconde

Pour quitter le menu d'alarme, appuyez sur  et l'affichage indiquera l'alarme choisie

(dans cet exemple « AH »). Appuyez de nouveau sur  et l'affichage indiquera la température actuelle dans l'armoire.

### Effacement des alarmes :

Appuyez sur la touche  et maintenez-la pressée pendant 1 seconde. Appuyez sur la touche  ou  jusqu'à ce que l'affichage indique "rLS". Appuyez maintenant sur . Appuyez ensuite sur  ou  pendant 15 secondes et réglez "149". Appuyez de nouveau sur , et l'affichage indiquera "- - -" qui clignotera pendant 4 secondes.


Les alarmes sont maintenant effacées, la lampe  est éteinte et l'affichage retourne à l'indication de température.

## Codes d'erreur

- Pr1** Si le code d'erreur Pr1 s'affiche sur l'écran, cela signifie qu'il y a un problème au niveau de la sonde de température de l'armoire. Il faut appeler un dépanneur. L'armoire tentera entre-temps de maintenir la température réglée.
- Pr2** Si le code d'erreur Pr2 s'affiche sur l'écran, c'est qu'il y a des problèmes avec la sonde de température sur l'évaporateur. La sonde doit être remplacée aussitôt que possible. Appeler un technicien.

## Dégivrage

### K/KG 210/410:

Le dégivrage normal s'effectue automatiquement 4 fois par jour en laissant l'air circuler dans l'armoire sans faire fonctionner le compresseur. Le voyant pour le dégivrage  s'allume pour indiquer que le dégivrage a été lancé.



### F/FG 210/410:

Le dégivrage normal est effectué automatiquement 4 fois par jour à l'aide d'une résistance chauffante sous l'évaporateur.

### Dégivrage manuel :

Si l'armoire est mise à rude épreuve (ouvertures de porte fréquentes et remplacements fréquents de produits), le dégivrage manuel peut s'avérer nécessaire.

Le dégivrage manuel s'effectue ainsi :

Appuyez sur  pendant 4 secondes pour lancer le dégivrage. Le voyant pour le dégivrage  s'allume pour indiquer que le dégivrage a été lancé.



Ne pas utiliser d'objet tranchant ou pointu pour dégivrer plus vite.

## Eau de condensats

L'appareil provoque l'apparition d'eau de dégivrage qui sera évacuée dans un bac du compartiment du compresseur.



Il est recommandé de nettoyer le bac de réévaporation au minimum une fois par an. N'oubliez pas de couper le courant de l'appareil avant de le nettoyer. Veuillez ne pas endommager le tuyau de réévaporation et l'élément chauffant de la réévaporation lors du nettoyage.

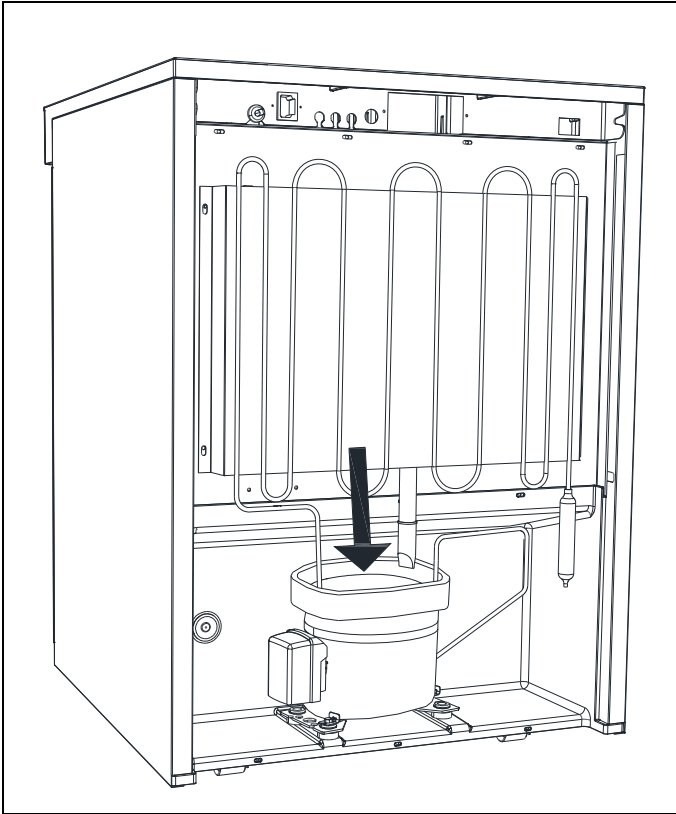
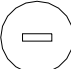



Fig.10

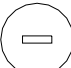

## Verrouillage du clavier

Le clavier peut être verrouillé et de cette manière protégé contre les utilisations non autorisées.

Pour verrouiller le clavier :

Appuyez sur  et  en même temps pendant 1 seconde et l'affichage indique "Loc" pour indiquer que le clavier est verrouillé.

Pour déverrouiller le clavier :

Appuyez sur  et  en même temps pendant 1 seconde et l'affichage indique "UnL" pour indiquer que le clavier est déverrouillé.

## Éclairage

**Ne concerne que les modèles avec porte vitrée.**

La lumière peut s'allumer et s'éteindre grâce à l'interrupteur qui se trouve sous le panneau de contrôle.

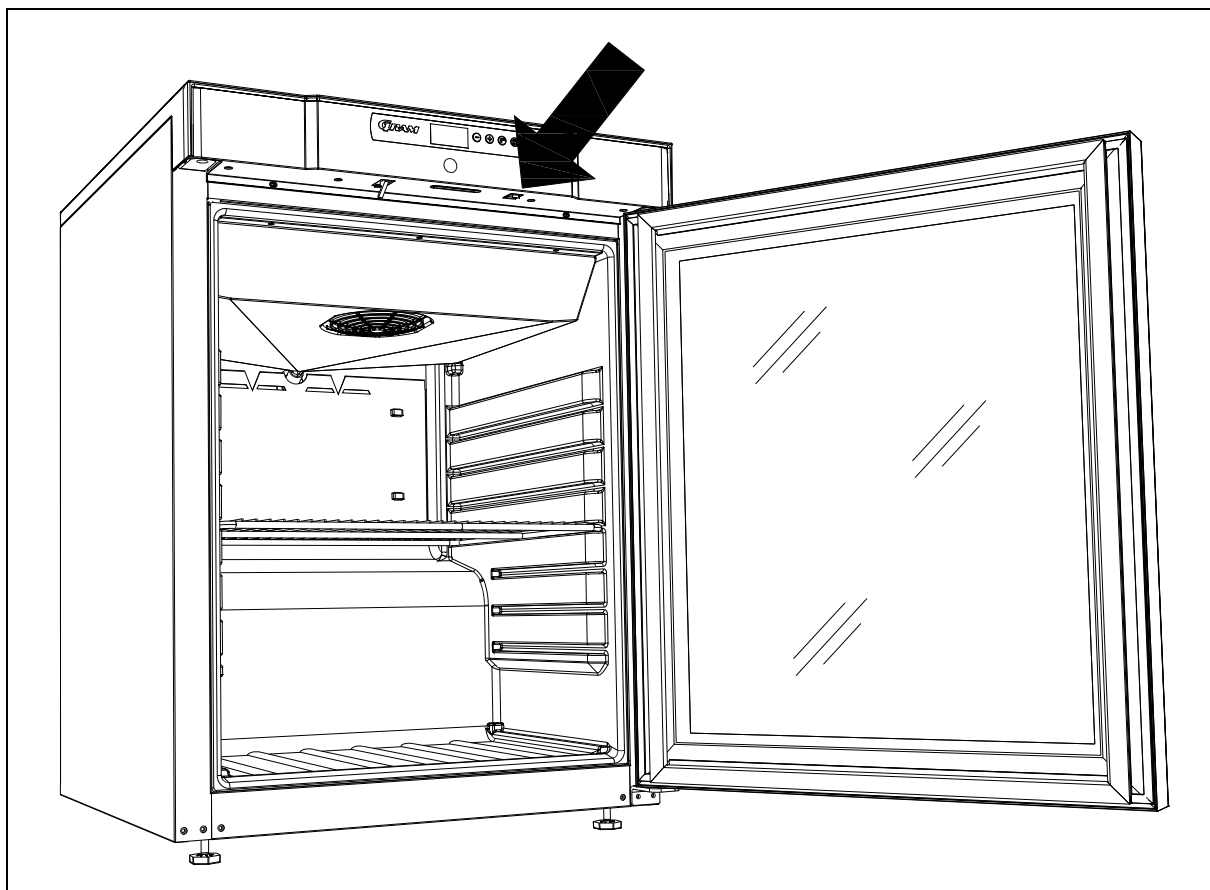


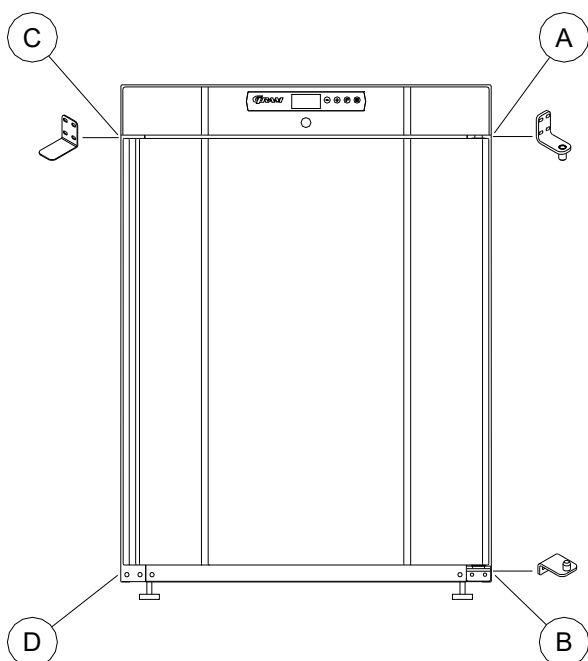
Fig. 11

## Inversion de la porte

La porte peut s'inverser en faisant passer les charnières de la droite vers la gauche ou vice versa.

### Modèles avec une porte pleine :

Le changement entre un ferrage à droite et un ferrage à gauche s'effectue de la manière suivante :



1. Coupez l'alimentation de l'armoire sur l'interrupteur.
2. Démontez les deux vis qui maintiennent le panneau supérieur sur le devant et sur l'arrière et tirez un peu le panneau vers l'avant puis pivotez-le vers le haut.
3. Libérez la charnière en pos. A, et retirez la porte.
4. Démontez la charnière en position B et déplacez-la en pos. D.
5. Retournez la porte à 180°, et insérez-la dans la charnière à la pos. D.
6. Déplacez la charnière depuis la pos. A vers la pos. C, et déplacez la fixation depuis la pos. C à la pos. A.
7. Fixez de nouveau le panneau supérieur. Le courant peut alors être rétabli.

### Modèles avec porte vitrée :

La porte doit être inversée par un technicien de chez Gram Commercial ou par un technicien connaissant bien les produits Gram Commercial.



## Le nettoyage et l'entretien

Un nettoyage mal effectué entraînera un fonctionnement non optimal de l'armoire et causera éventuellement des défauts de fonctionnement.



Avant le nettoyage, coupez toujours le courant sur la prise secteur.



Ne rincez pas l'armoire directement avec un jet d'eau ou un nettoyeur haute pression et l'utilisation de vapeur pour le nettoyage du produit n'est pas autorisée, car cela risquerait d'occasionner des courts-circuits, des dégradations et autres dysfonctionnements sur les parties électriques.



L'armoire ne supporte pas les détergents puissants, les produits chlorés, les composés chloriques, ou les liquides alcalins, car ils peuvent avoir des effets corrosifs sur les surfaces en acier inoxydable et sur le système de refroidissement interne.



Le compartiment du compresseur et du condenseur doit être exempt de poussière et de salissures, pour cela l'utilisation d'un aspirateur et d'une brosse dure est recommandée.



Notez éventuellement le nettoyage du condenseur sur le planning de nettoyage. Les surfaces extérieures de l'armoire peuvent être nettoyées avec un pulvérisateur de produit d'entretien pour acier inoxydable.



L'armoire doit être nettoyé à intervalles réguliers à l'intérieur comme à l'extérieur avec une solution faiblement savonneuse puis contrôlé soigneusement avant la mise en marche.

## Joint d'étanchéité

Cette partie explique l'importance du bon état du joint d'étanchéité.

Les joints d'étanchéité sont une partie importante de l'armoire. Les joints d'étanchéité comportant des défauts réduisent l'étanchéité de l'armoire. L'étanchéité réduite peut entraîner un surplus d'humidité, l'apparition de givre à l'intérieur, de givre sur l'évaporateur (et donc une capacité de refroidissement réduite) et dans le pire des cas une plus faible durée de vie du système de refroidissement de l'appareil.

Il est donc très important de vérifier l'état du joint d'étanchéité. Une inspection régulière est recommandée.

Le joint d'étanchéité doit être nettoyé régulièrement avec une solution faiblement savonneuse.

Si vous souhaitez remplacer un joint d'étanchéité, veuillez contacter votre fournisseur.

## Remisage à long terme

Si l'appareil est mis hors service et doit être préparé pour un remisage à long terme, effectuez un nettoyage complet de l'endroit où vous rangez l'appareil, de la porte et des joints d'étanchéité avec de l'eau tiède savonneuse. Les résidus alimentaires peuvent en effet provoquer l'apparition de moisissure et de pourriture.

Il ne faut pas laver à grande eau dans et sur l'armoire car cela pourrait provoquer des courts-circuits, des avaries etc. dans les parties électriques.

## Maintenance

Si le refroidissement ne fonctionne pas, vérifiez d'abord que l'alimentation en courant est bien présente ou s'il y a eu une coupure de courant dans l'armoire à fusibles.

Si ce qui est indiqué ci-dessus est correct, et que cela ne résout pas le problème, contactez le département de service de Gram Commercial.

Veuillez préciser le type et le numéro de série de l'armoire (S/N) / (WWYY). Ces numéros se trouvent sur la plaque du numéro du type. Voir ci-dessous l'emplacement du panneau du numéro du type.

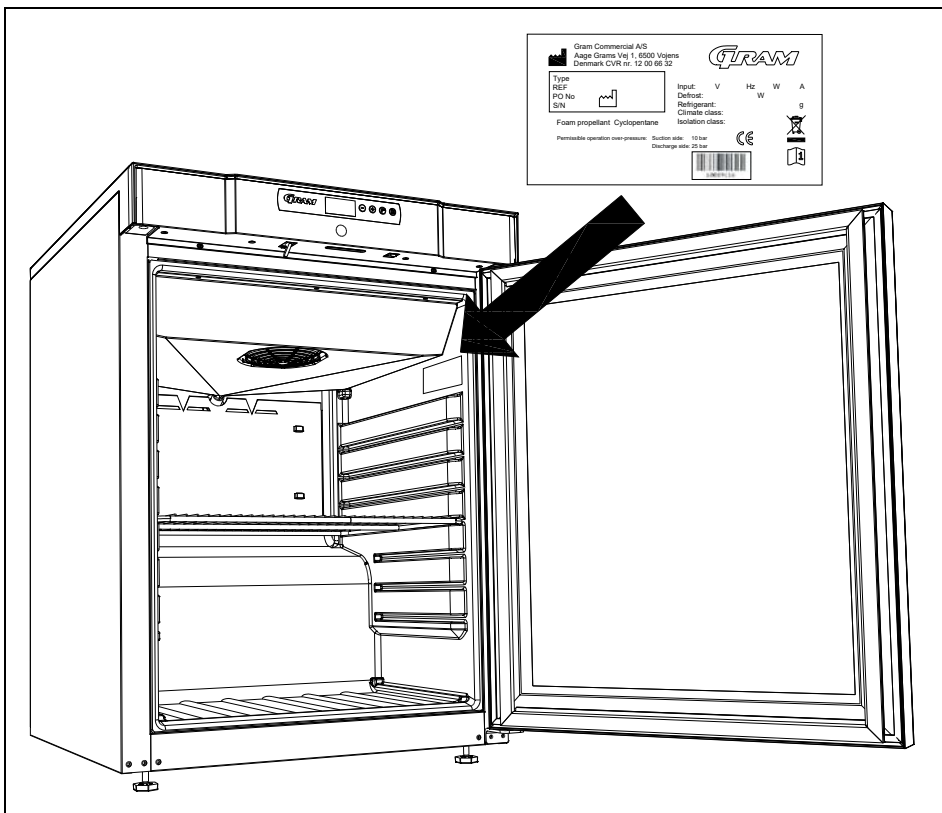


Fig.12

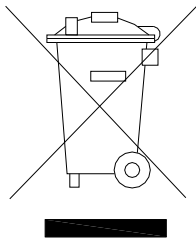
## Mise au rebut

Chaque importateur est tenu de se conformer à la réglementation en vigueur sur le territoire concerné.

Vu la directive n° 75/442/CE du Conseil du 15 juillet 1975 relative aux déchets, modifiée en dernier lieu par la décision N° 96/350/CE de la Commission;

Vu la directive n° 91/689/CE du Conseil du 12 décembre 1991 relative aux déchets dangereux, modifiée en dernier lieu par la directive n° 94/31/CE ;

Vu la directive n° 2002/96/CE du 27 janvier 2003 relative aux déchets d'équipements électriques et électroniques transcrite en droit national avec le décret n° 2005-829 du 20 juillet 2005 relative à la composition des équipements électriques et électroniques et à l'élimination des déchets issus de ces équipements.



# Déclaration de conformité CE

<b>Producteur</b>	Nom: Gram Commercial A/S Adresse: Aage Grams Vej 1, 6500 Vojens Tel.: +45 73 20 12 00
<b>Produit</b>	Modèle: Compact 610 Réfrigérant: R134a, R404A, R290, R600a An: 2016
<b>Directives</b>	<p>Le produit est conforme à toutes les exigences et dispositions essentielles en matière de santé et de sécurité dans:</p> <p><b>Directive machines 2006/42/EF</b></p> <p>Le produit est pertinent dans le respect des autres directives suivantes:</p> <p><b>Conception de produits liés à l'énergie 2009/125/EF</b> <b>Regulation 2015/1095</b> <b>Directive sur l'étiquetage énergétique 2010/30/EU</b> <b>FCM regulation 10/2011</b> <b>Réglementation 1935/2004</b> <b>RoHS - 2011/65/EU</b></p>
<b>Normes</b>	<p>Les normes suivantes sont utilisées dans la mesure nécessaire pour se conformer aux directives pertinentes:</p> <p><b>DS/EN 12100:2011</b> <b>DS/EN 60335-1:2012</b> <b>DS/EN 60335-2-89:2010</b> <b>DS/EN 16825:2016</b></p>
<b>Personne responsable du dossier technique</b>	Compagnie: Gram Commercial A/S Adresse: Aage Grams Vej 1 Nom: John Lund
<b>Signature</b>	Vojens 18/11-2016 R&D Manager 

# Nederlands

Bedankt dat u hebt gekozen voor een product van Gram Commercial A/S.

Deze gebruiksaanwijzing legt u uit hoe u uw nieuwe product moet plaatsen, gebruiken en onderhouden.

Voordat onze producten de fabriek verlaten, ondergaan ze een uitgebreide werkings- en kwaliteitstest.

Mocht u desalniettemin een probleem ondervinden met het product, neem dan contact op met uw dealer.

De dochterondernemingen van Gram Commercial A/S en sommige van onze dealers wereldwijd beschikken over erkende servicecentra die altijd klaar staan om u te helpen.

Gram Commercial A/S geeft garantie op al haar producten.

Deze garantie geldt echter alleen als het product op de juiste wijze en in overeenstemming met de specificaties wordt gebruikt, waarbij o.a. het normale onderhoud op de juiste wijze heeft plaatsgevonden en eventuele reparaties door technici van Gram Commercial A/S of door technici met kennis van onze producten is uitgevoerd.

Wijzigingen in de montage en gebruik voor andere doeleinden dan in deze handleiding beschreven, kunnen van invloed zijn op de werking en levensduur van het product.

De gebruiksaanwijzing is geschreven op basis van de huidige stand van de techniek. Wij werken continu aan het bijwerken van deze informatie, en wij behouden ons dan ook het recht voor om technische wijzigingen aan te brengen.

## Toepassingsgebied

Deze kast is ontworpen voor de opslag van levensmiddelen die men wil bewaren op een constante temperatuur. De kast kan niet worden gebruikt voor het terug koelen of invriezen van producten.

De kast mag alleen worden gebruikt voor het doel waarvoor die is ontworpen. Elk ander gebruik kan leiden tot dat de producten in de kast niet worden bewaard op de juiste temperatuur.

De fabrikant kan niet aansprakelijk worden gesteld voor eventuele schade die wordt veroorzaakt door oneigenlijk, onjuist of onverstandig gebruik.

## Veiligheidsinformatie

### **Belangrijke informatie**

Beschrijving van enkele symbolen die worden gebruikt in deze handleiding.



**Waarschuwing** Niet nakomen van deze aanwijzingen kan leiden tot ongelukken met ernstig letsel.



**Belangrijk** Als deze aanwijzingen niet worden gevolgd, kan dit ertoe leiden dat het product beschadigd raakt of kapot gaat.

Wij wijzen erop dat Gram Commercial A/S maatregelen heeft genomen om de veiligheid van het product te waarborgen.

### **Lees de onderstaande informatie over veiligheid zorgvuldig door.**



Het is belangrijk dat iedereen die het product installeert of gebruikt toegang heeft tot deze gebruiksaanwijzing.



Personen die niet beschikken over de benodigde ervaring of kennis over het product, mogen het product niet gebruiken.



Ook wordt personen met verminderde lichamelijke of geestelijke vermogens afgeraden om het product te gebruiken, tenzij zij onder toezicht staan of grondig zijn opgeleid in het gebruik van het apparaat door iemand die verantwoordelijk is voor de veiligheid van deze personen.



Kinderen moeten onder toezicht staan om te voorkomen dat zij met het product spelen.



Het product bevat scherpe randen in de compressorruimte en in de opslagruimte.



De koelkast mag niet op een steekwagen worden vervoerd, omdat dan de kans bestaat op omvallen en persoonlijk letsel.



Trek nooit aan de stroomkabel om de koelkast uit te zetten of bij verplaatsing van de koelkast.

## Installatie

Voor het uitpakken dient de emballage op beschadigingen te worden gecontroleerd.

Als de emballage beschadigd is, dient te worden onderzocht of de kast ook beschadigd is. Neem bij ernstige schade contact op met uw dealer.

### Compact 210 met kleine pootjes/rolwieltjes:

De koelkast wordt van de emballagebodemplaat getild.

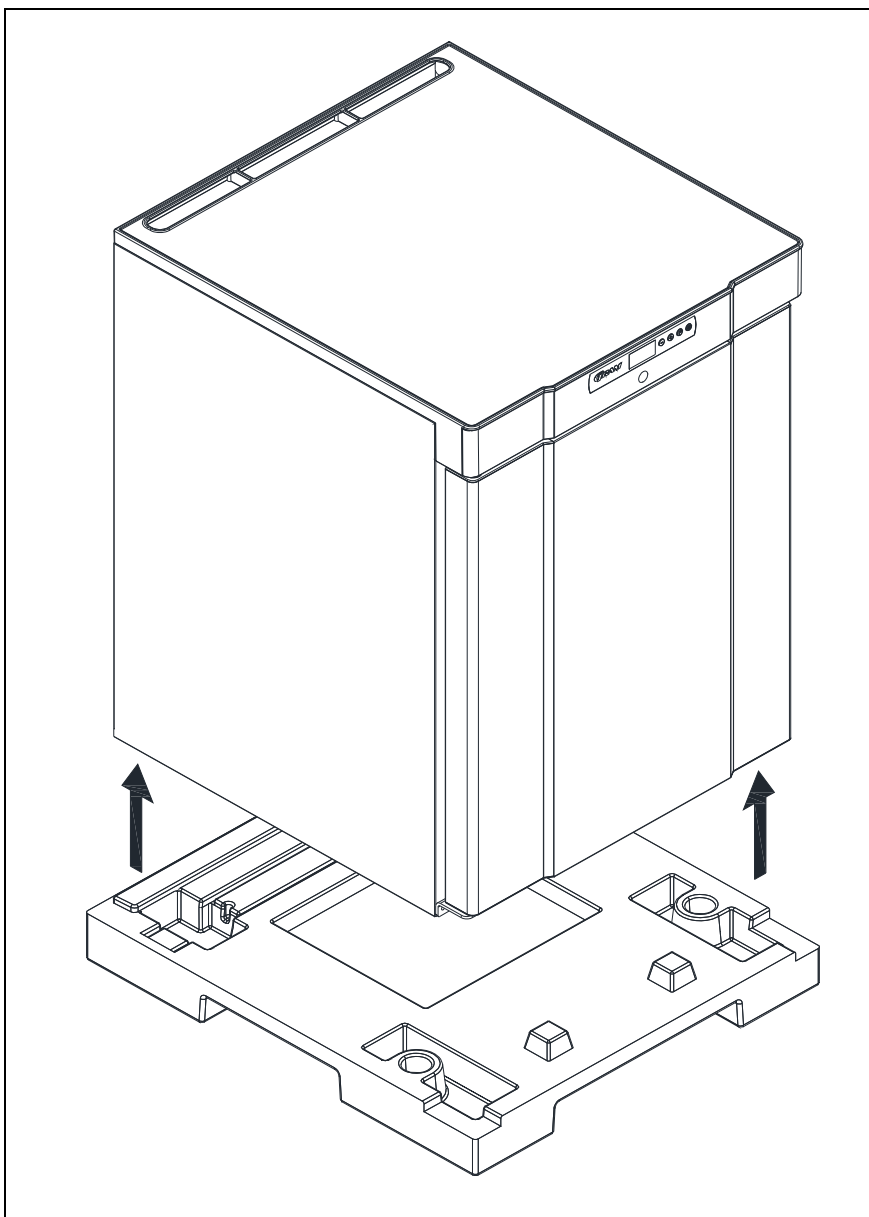


Fig.1

Compact 210/310/410 met wieltjes of poten:

Hiervoor zijn minstens twee personen nodig.

De koelkast wordt iets naar achteren gekanteld zodat het voorste deel van de bodem los kan worden getrokken.

Daarna wordt de koelkast voorzichtig naar voren gekanteld, zodat het achterste deel kan worden verwijderd.

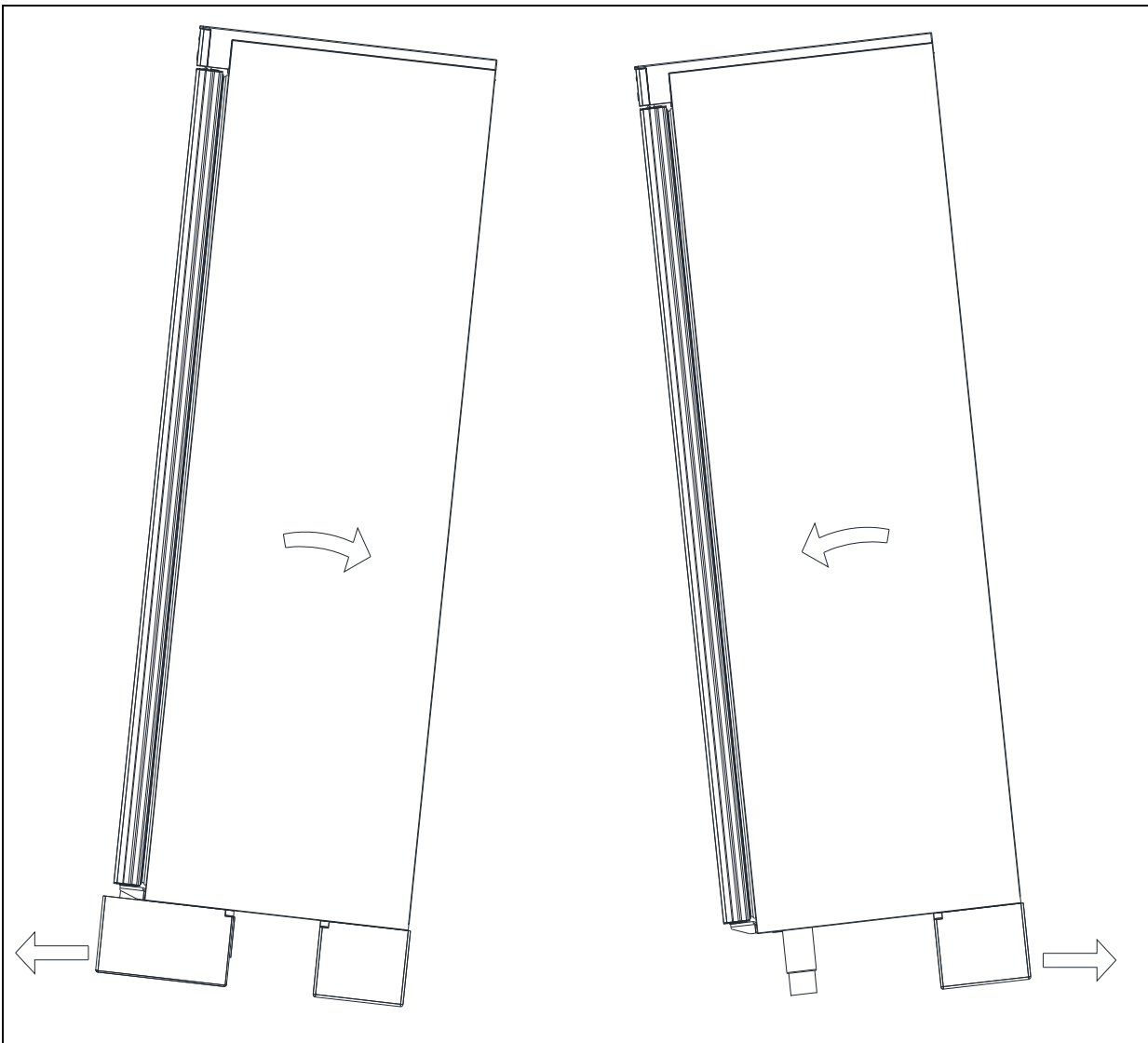


Fig.2



Als de kast liggend is vervoerd tijdens transport, dient de kast 24 uur rechtop te staan alvorens in gebruik te nemen, dit dient om de olie in de compressor weer terug te laten lopen.



De vloer onder de koelkast moet vlak en waterpas zijn.

Als de koelkast is voorzien van poten, wordt de koelkast met behulp van de verstelbare poten waterpas gezet.

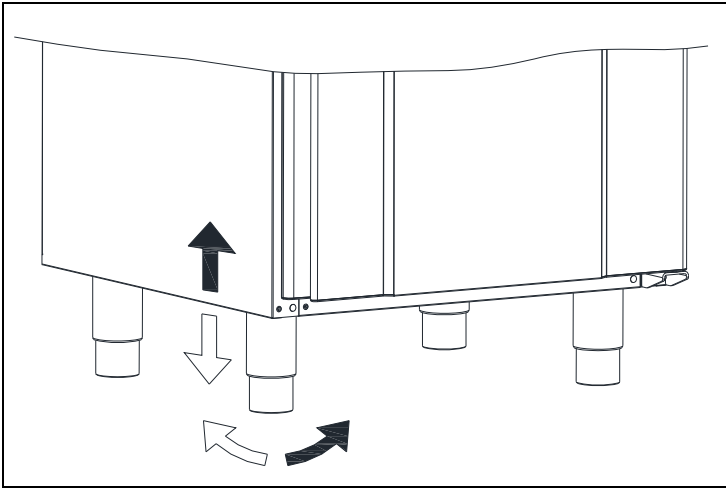


Fig. 3

Voor kasten met wielen dient de vloer waterpas te zijn om stabiel en veilig gebruik te garanderen. Als de kast is geplaatst moeten de 2 wielen aan de voorzijde worden geblokkeerd (d.m.v. rem).

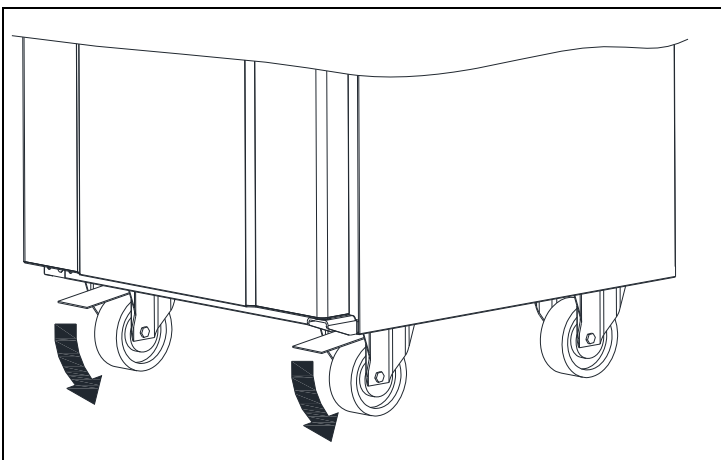


Fig. 4



Door het hoge gewicht van de koelkast kan de vloer beschadigd raken bij verplaatsing van de kast.



Een juiste opstelling biedt de meeste efficiënte werking.

De kast moet in een droge en goed geventileerde ruimte geplaatst worden.



Voor een effectieve werking dient plaatsing in direct zonlicht of in de buurt van warmtebronnen te worden vermeden. De kast is zodanig geconstrueerd dat hij bij een omgevingstemperatuur tot +35°C kan werken.



Vermijd plaatsing in een sterk chloor- of zuurhoudende omgeving (zwembaden e.d.) vanwege corrosiegevaar.



De kast en delen van de inrichting zijn voorzien van een beschermende folie, die moet worden verwijderd voor ingebruikname.



Reinig de kast met een zeepsopje voor ingebruikname.

### Het is belangrijk

dat de lucht vrij onder, achter en boven de kast kan circuleren. De poten onder de kast en de afstandshouders achter de kast garanderen de benodigde luchtcirculatie.

Ingebouwde kast onder het aanrecht. Let erop dat de noodzakelijke tussenruimte voor de luchtcirculatie aanwezig is tussen de kast en het aanrecht. Deze afstand moet in acht genomen worden vanwege de noodzakelijke luchtcirculatie.

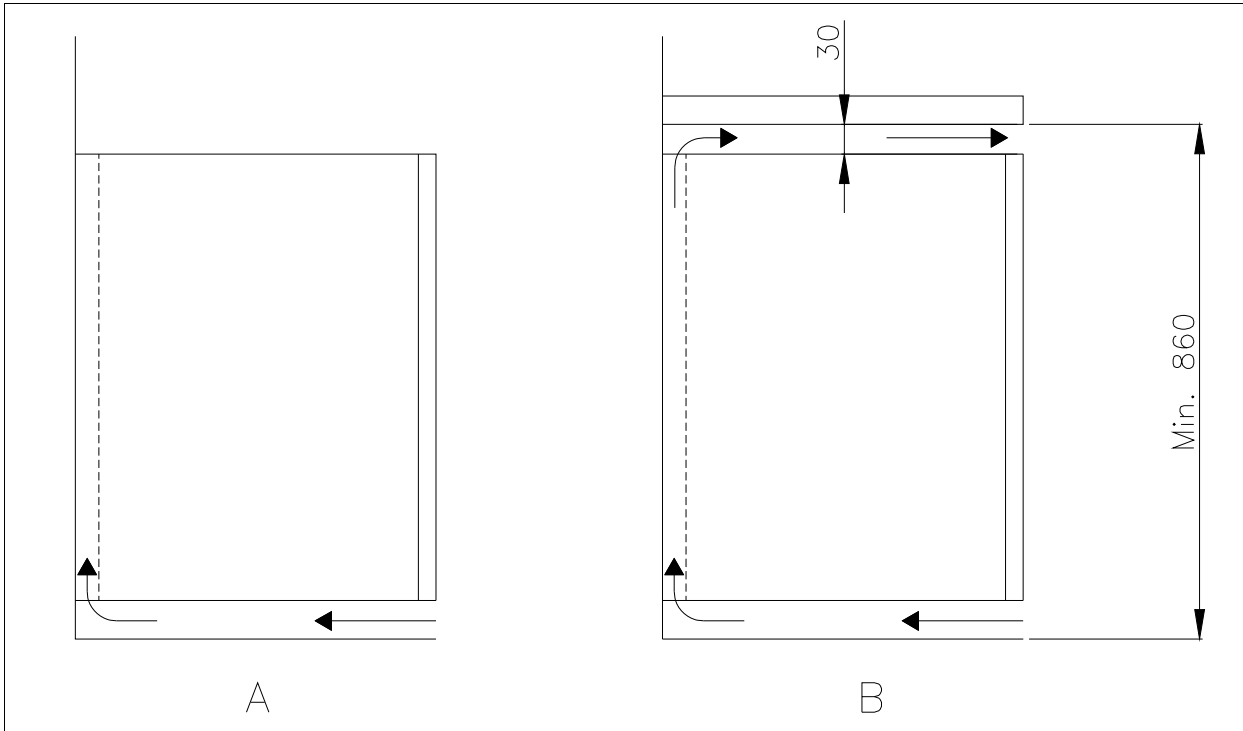
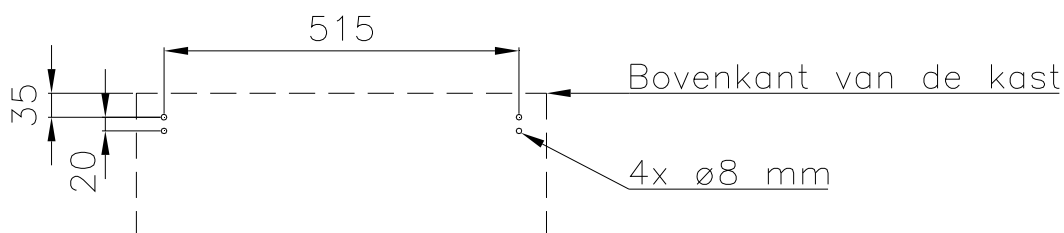


Fig.5

Kasten voorzien van een glazen deur moeten worden bevestigd op een stabiele ondergrond, zodat de kast niet om kan vallen als de deur open staat. Bevestigingsmiddelen worden af fabriek meegeleverd.



Om ervoor te zorgen dat gebruikers, de omgeving en de bewaarde producten geen schade oplopen doordat de kast omvalt, moeten deze bevestigingsmiddelen bij plaatsing van de kast worden aangebracht.



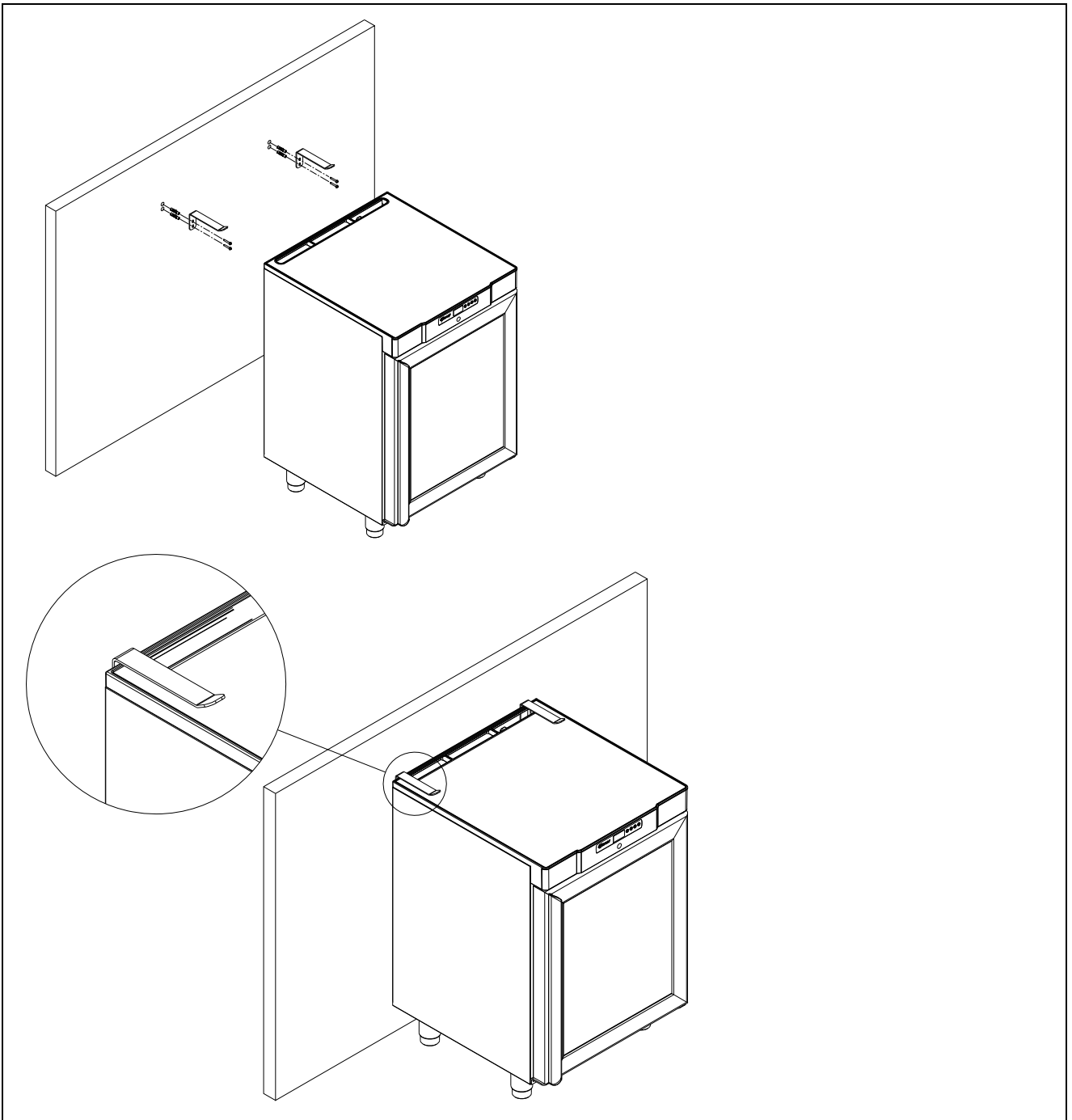


Fig.6

# Algemene beschrijving van het product

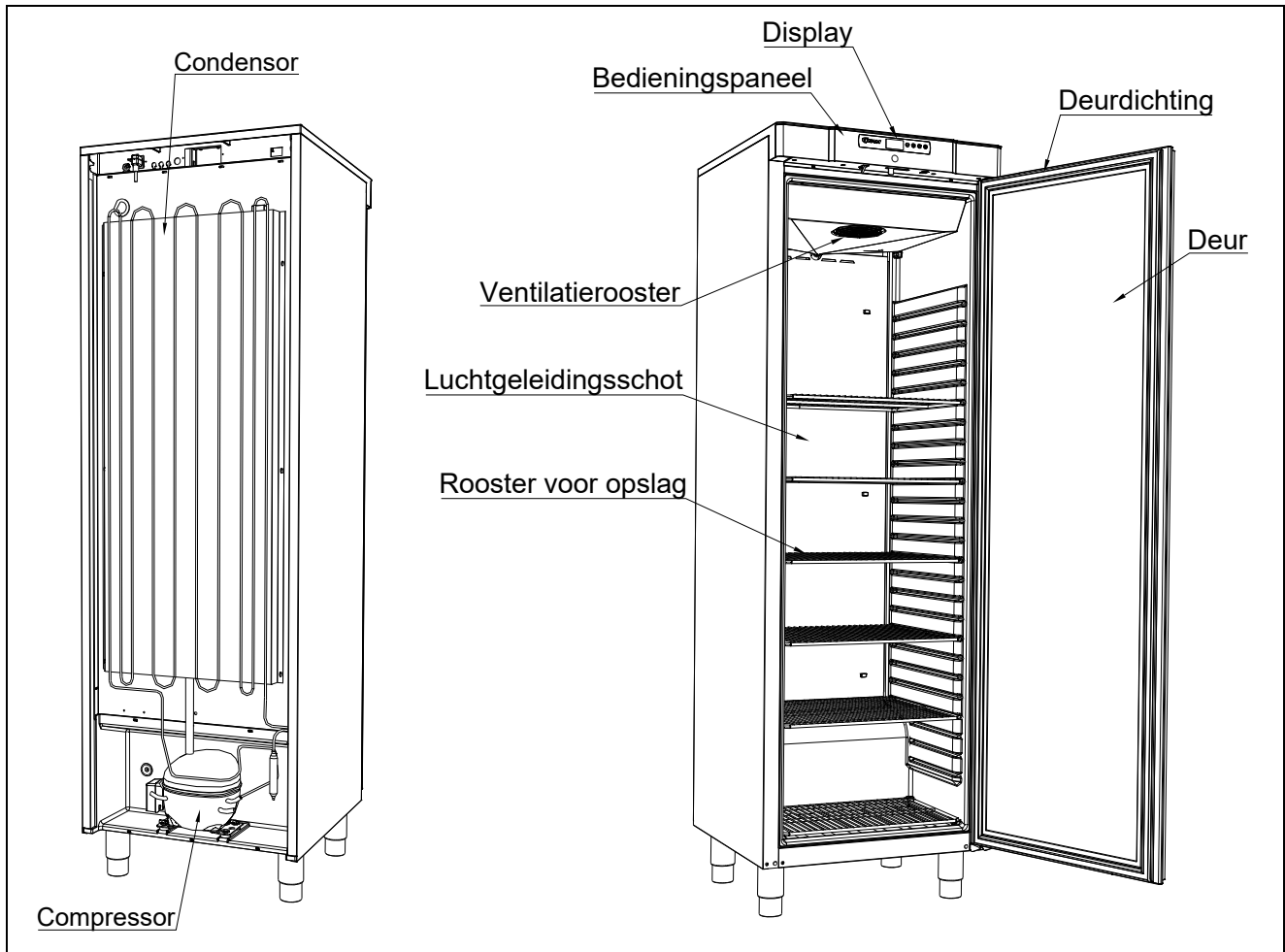


Fig.7

## Elektrische aansluiting

De kast moet door de gebruiker zelf worden aangesloten. Lees onderstaande informatie zorgvuldig door voordat de kast wordt aangesloten.



Sluit de kast uitsluitend aan op de spanning die is aangegeven op het typeplaatje (zie Fig. 12). Gebruik uitsluitend de meegeleverde kabel voor aansluiting op een wandcontactdoos (zie Fig. 8).



Gebruik nooit een verlengsnoer voor de kast!  
Als de wandcontactdoos zich op grotere afstand bevindt dan de lengte van de meegeleverde kabel, neem dan contact op met een erkende elektro-instalateur voor plaatsing van een nieuwe wandcontactdoos binnen het bereik van de kabel.



Als wordt vastgesteld dat het product gebreken vertoont, dient het product te worden onderzocht door de eigen servicemonteur van Gram Commercial A/S, of door servicemonteur die is aangewezen door Gram Commercial.

Montage van de afneembare kabel met stekker:

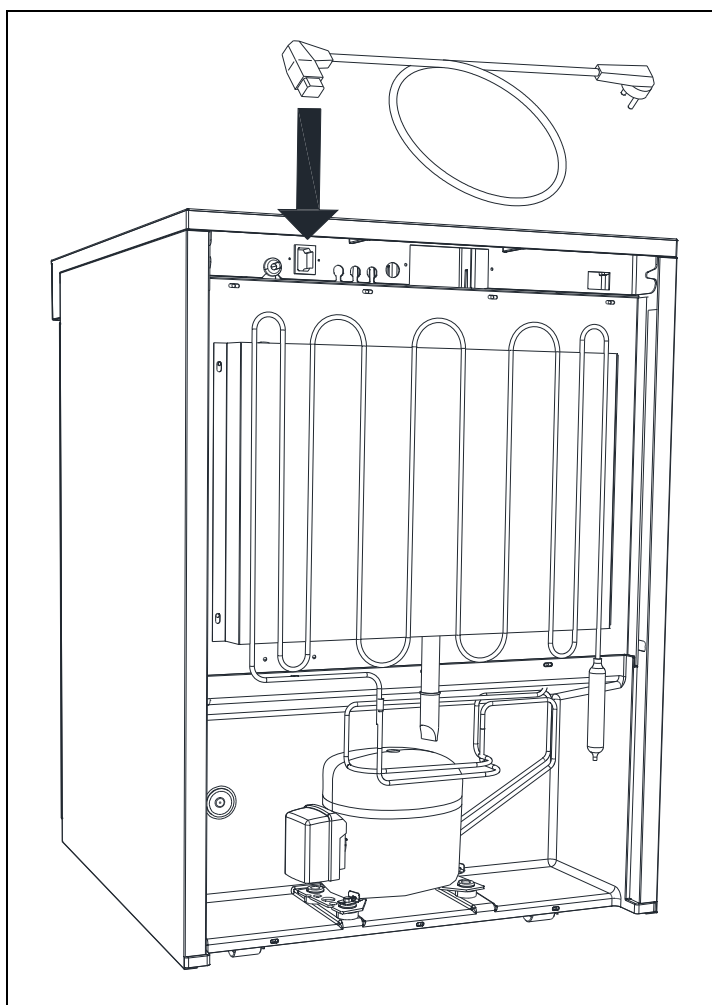


Fig. 8

Schakel altijd de stroom uit als er een storing optreedt en bij reiniging of onderhoud van de kast.

Reparaties van de elektrische/technische onderdelen mogen uitsluitend worden uitgevoerd door een servicemonteur van Gram Commercial of een servicemonteur met kennis van de producten van Gram Commercial.

Neem de kast niet in gebruik voordat alle beschermkappen zijn gemonteerd, zodat stroom voerende of roterende machineonderdelen niet bereikbaar zijn.

De kast mag niet buitenshuis worden gebruikt.

Eventuele eisen van lokale stroomleveranciers betreffende aarding moeten worden nageleefd. De stekker en het gebruikte stopcontact moeten afdoende zijn geaard. Neem eventueel contact op met een erkende elektro-installateur.



Als er service op de elektrische delen wordt uitgevoerd, **moet** de stekker uit het stopcontact gehaald worden. Het is **niet** voldoende om de kast met de ON/OFF toets uit te schakelen, aangezien er dan nog altijd spanning op de elektrische onderdelen van de kast zal staan.

## Algemeen gebruik



Zorg dat de ventilatieopeningen van het bedieningspaneel niet verstopt raken.



Verniel het koelsysteem of onderdelen (in de buurt) ervan niet.



Bij normaal gebruik kunnen koeltechnische en elektrische onderdelen in de compressorruimte uitzonderlijk hoge temperaturen bereiken, waardoor er gevaar op verbranding bestaat.



Gebruik geen elektrische apparatuur in de kast.



Alle niet-verpakte producten die in de kast worden bewaard dienen te worden afgedekt om onnodige corrosie van de inwendige onderdelen van de kast (o.a. de verdamper) te voorkomen.



Als de fabrieksinstellingen van de kast worden gewijzigd, kan dat betekenen dat de kast niet meer normaal fungeert en kunnen in de kast bewaarde producten door een onjuiste temperatuur bederven of onbruikbaar worden.



Als de kast wordt uitgezet, moet u minstens 3 minuten wachten voordat u de kast weer aanzet. Dit om beschadiging van de compressor te voorkomen.



Maximale laad van rooster: 40 kg



Bewaar geen explosieve stoffen zoals aerosol blikjes met brandbaar drijfgas in de kast.

Wees alert op gasflessen die vlak voor de luchtuitlaatopening worden geplaatst. Deze kunnen bevriezen en ontploffen.

Plaats nooit zoveel producten op de schappen dat de luchtcirculatie niet meer goed fungeert. Zorg dat er ruimte is tussen de producten zodat de lucht kan circuleren.

Vochtige levensmiddelen en producten met een sterke geur (bijv. vis of azijn houdende levensmiddelen) moeten in dichte bakjes met deksel worden geplaatst of worden bedekt met plasticfolie. Anders bestaat er kans op uitdroging van etenswaar of het afgeven van sterke geuren op andere etenswaar.

Zure en basische etenswaar moet worden bedekt, omdat deze tot een snellere corrosie van de verdamper en andere metalen onderdelen kan leiden.



Om te zorgen voor voldoende luchtcirculatie/koeling in de kast, dienen op de aangegeven plaatsen geen producten te worden geplaatst (zie Fig. 9).

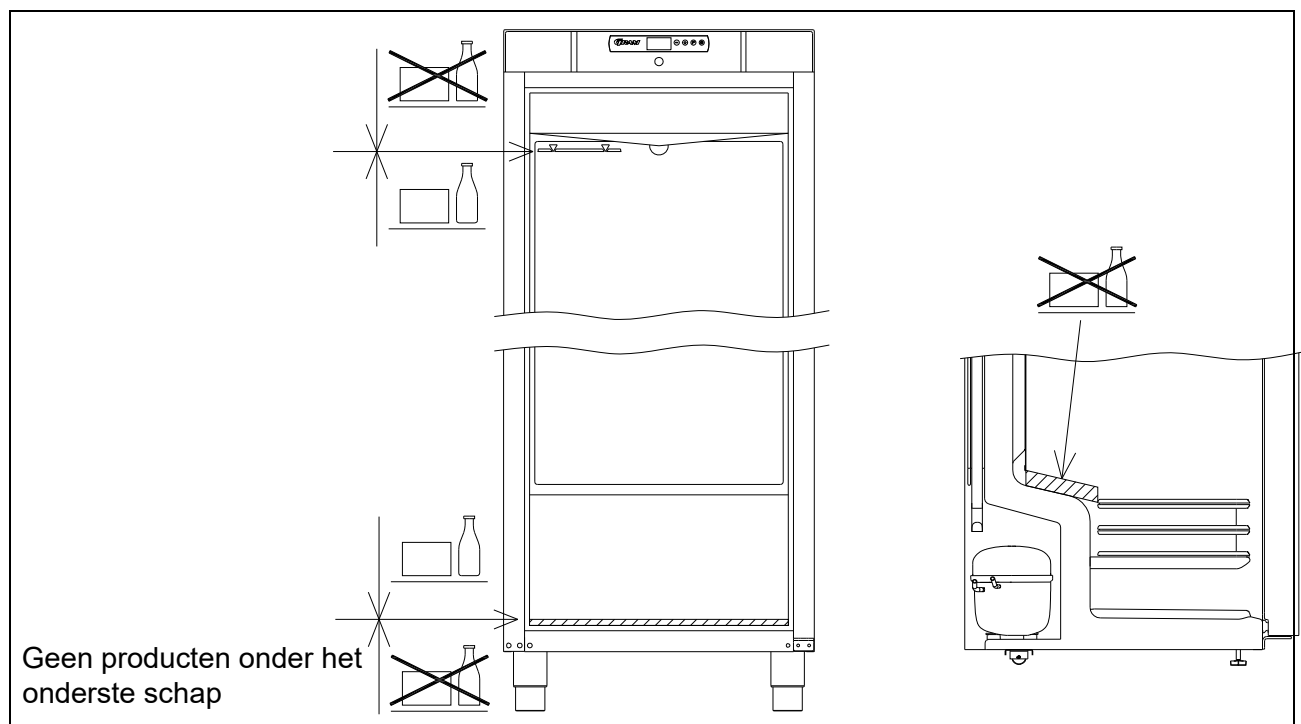
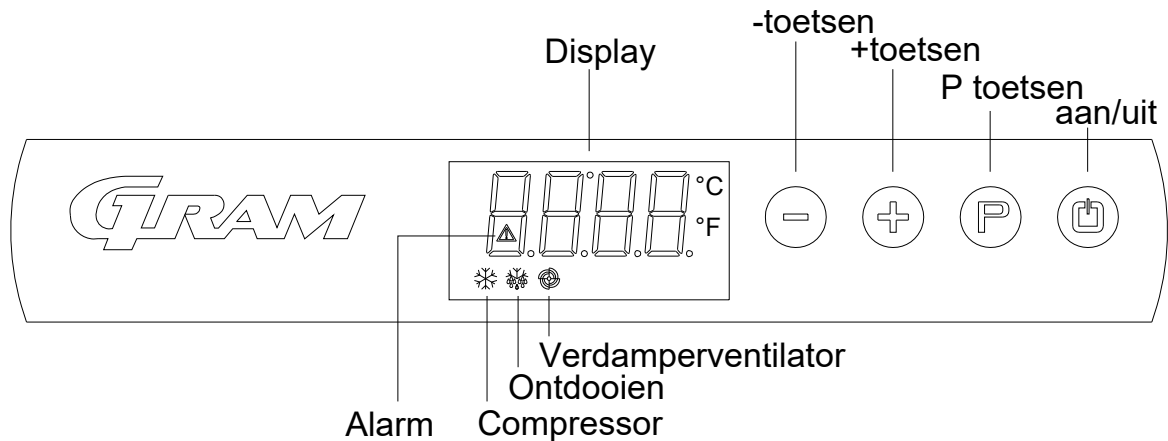


Fig.9

## Start

Display:



Doe de stekker in het stopcontact.

Druk 2 seconden op  om de kast aan te zetten.

Op het display verschijnt de actuele temperatuur in de kast, en dit is tevens de garantie dat de stroom is aangesloten.

Druk 2 seconden op  om de kast uit te zetten.

### Controlelampjes

De volgende controlelampjes verschijnen op het display



Compressor. Brandt als de compressor werkt. Knippert tijdens het instellen van de temperatuur.



Ontdooien. Brandt tijdens het ontdooien.



Verdamperventilator. Brandt als de verdamperventilator werkt.






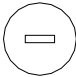
Alarm. Brandt als er een alarm of fout optreedt. Zie onder temperatuuralarm en foutcodes.





## Temperatuur instelling

De temperatuur wordt als volgt ingesteld

Druk op , de compressorlamp  knippert.


Druk op  of  om de temperatuur in te stellen.

Druk nogmaals op  om de ingestelde waarde op te slaan. De compressorlamp  gaat uit tenzij de compressor werkt.

Een andere mogelijkheid is om de toetsen minstens 15 seconden niet aan te raken, dan zal de regeling teruggaan naar het tonen van de temperatuur en de waarde automatisch opslaan.

Bij stroomstoringen zal de regeling de ingestelde temperatuur onthouden, en de kast zal weer starten als de stroom terugkeert.

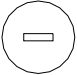

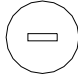


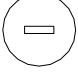

## Temperatuuralarm

De regeling is voorzien van een temperatuuralarm die de temperatuur in de kast constant bewaakt.  brandt als er een alarm optreedt.

De regeling kan de volgende alarmen tonen:

**AL** alarmwaarde laagste temperatuur  
**AH** alarmwaarde hoogste temperatuur  
**id** alarm voor open deur



### Tonen van de alarmwaarden:

Druk op , en houd hem 1 seconde ingedrukt. Druk op  of  totdat "LS" op het display verschijnt. Druk nu op , en op het display verschijnt een van de bovenstaande alarmcodes. Gebruik  of  voor het kiezen van de gewenste alarmcode. Druk nogmaals op , en de alarmwaarden verschijnen op het display.

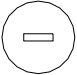

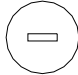


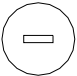


Voorbeeld – alarm AH:

12.0 de waarde van het temperatuuralarm is 8,0°C  
dur duur van het alarm  
h01 het alarm heeft gewerkt: 1 uur ....(voortgezet)  
n15 .... en 15 minuten  
AH gekozen alarmwaarde

De waarden verschijnen beurtelings ca. 1 seconde op het display.

Druk op  om het alarmmenu te verlaten, en op het display verschijnt het gekozen alarm (in dit geval voorbeeld "AH"). Druk nogmaals op , en de actuele temperatuur in de kast verschijnt op het display.

### Alarmen wissen


Druk op , en houd hem 1 seconde ingedrukt. Druk op  of  totdat "rLS" op het display verschijnt. Druk nu op . Druk daarna binnen 15 seconden op  of  en stel "149" in. Druk nogmaals op , en op het display verschijnt een knipperende "- - -" gedurende 4 seconden. De alarmen zijn nu gewist, de  lamp gaat uit en het display toont de temperatuur weer.

## Foutcodes

- Pr1** Als de foutcode Pr1 op het display verschijnt, betekent dit dat de temperatuurvoeler in de kast defect is en de monteur erbij moet worden gehaald.  
De kast zal er in de tussentijd zelf naar streven de ingestelde temperatuur aan te houden.
- Pr2** Als het display foutcode Pr2 toont, zijn er problemen met de temperatuurvoeler op de verdamper. De voeler moet zo snel mogelijk worden vervangen. Haal de monteur erbij.

## Ontdooien

### K/KG 210/410

Het normale ontdooien gebeurt automatisch 4 keer per etmaal doordat de lucht in de kast circuleert zonder dat de compressor werkt. De lamp voor ontdooien  brandt om aan te geven dat er ontdooid wordt.



### F/FG 210/410:

Het normale ontdooien gebeurt automatisch 4 keer per etmaal met behulp van een verwarmingselement onder de verdamper.

### Handmatig ontdooien

Als de kast extreem zwaar wordt belast (veelvuldig openen van de deur en veelvuldig vervangen van levensmiddelen) kan het vereist zijn handmatig te ontdooien.

Het handmatig ontdooien gebeurt als volgt

Druk 4 seconden op , en het ontdooien wordt gestart. De lamp voor ontdooien  brandt om aan te geven dat er ontdooid wordt.



Gebruik geen mechanische apparatuur of andere middelen om het ontdooiproces te versnellen.

## Dooiwater

De kast produceert smeltwater dat naar een opvangbak in de compressorruimte wordt geleid.



Het wordt aanbevolen de herverdampingsbak tenminste eenmaal per jaar schoon te maken. Dit mag alleen worden gedaan als de kast spanningsvrij gemaakt is. Wees voorzichtig dat de dooiwaterbuis (in de bak) niet beschadigen tijdens het schoonmaken.

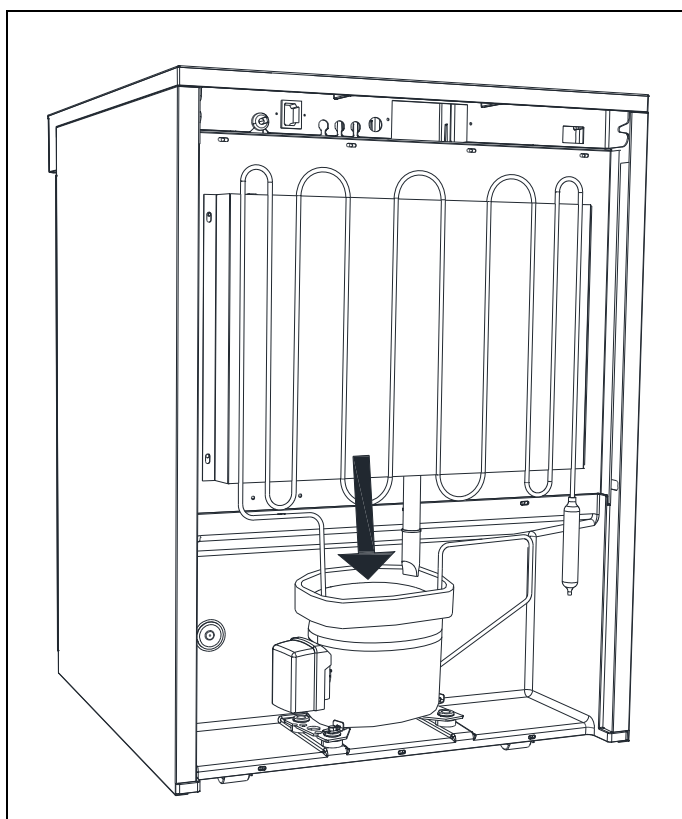


Fig.10

## Toetsen-blokkering

Het toetsenbord kan worden vergrendeld en hierdoor worden beveiligd tegen ongeoorloofd gebruik.

### Het toetsenbord vergrendelen

Druk gelijktijdig 1 seconde op  en , en op het display verschijnt "Loc" ter aanduiding dat het toetsenbord is vergrendeld.

### Het toetsenbord ontgrendelen

Druk gelijktijdig 1 seconde op  en , en op het display verschijnt "UnL" ter aanduiding dat het toetsenbord is ontgrendeld.

## Verlichting

**Geldt alleen voor modellen met glazen deur.**

Het licht kan op het contact aan de onderzijde van het controlepaneel worden aan- en uitgezet.

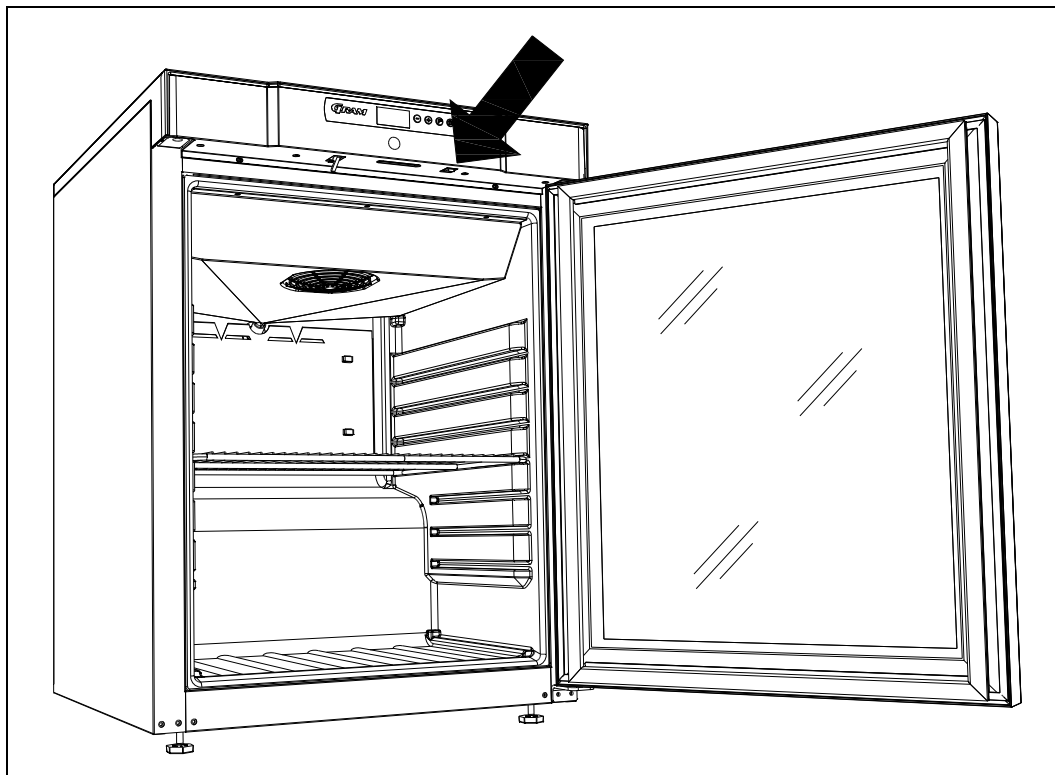


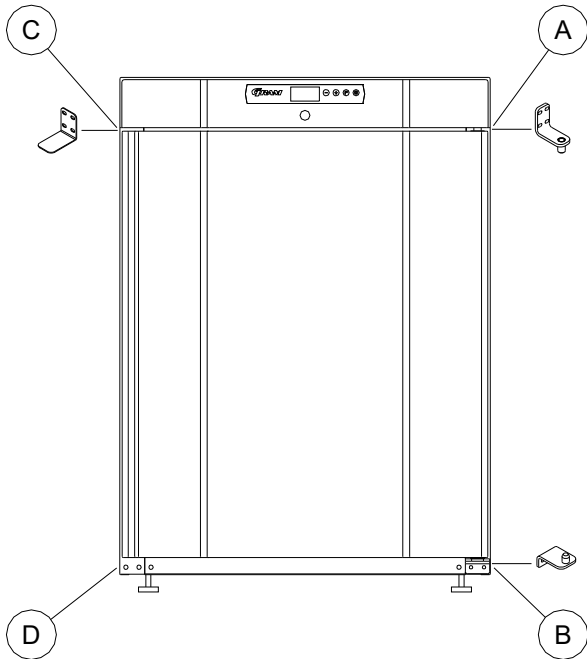
Fig.11

## Omkeren van de deur

De deur kan rechts of links opgehangen worden.

### Modellen met een massieve deur

De deur van rechts naar links ophangen gaat als volgt



1. Haal de stekker uit het stopcontact.
2. Demonteer de twee schroeven die het bovenpaneel aan de voor- en achterzijde vasthoudt, trek het paneel iets naar voren en wip het omhoog.
3. Maak scharnier pos. A los en verwijder de deur.
4. Demonteer scharnier pos. B en verplaats dit naar pos. D.
5. Draai de deur 180°, en zet hem in het scharnier pos. D.
6. Monteer het scharnier van pos. A in pos. C en verplaats het scharnier van pos. C naar pos. A.
7. Zet het bovenpaneel weer vast. Nu kan de stroom weer ingeschakeld worden.

### Modellen met glazen deur

De deur moet door een servicemonteur van Gram Commercial of een servicemonteur met kennis van Gram Commercial producten worden omgedraaid.

## Reinigen

Gebrekkige reiniging zal ertoe leiden dat de kast niet optimaal werkt of eventueel defect raakt.



Voordat wordt begonnen met schoonmaken dient altijd de stekker uit het stopcontact te worden genomen.



U mag niet rechtstreeks met een waterstraal of hogedrukspruit op de kast spuiten, en het is niet toegestaan om stoomreiniging te gebruiken voor het product, omdat hierdoor kortsluiting, beschadigingen e.d. van de elektrische onderdelen kan ontstaan.



De kast is niet bestand tegen agressieve schoonmaakmiddelen, chloor of chloorverbindingen, of alkalische vloeistoffen, omdat deze kunnen leiden tot aantasting van de roestvrije oppervlakken en het interne koelsysteem.



De compressorruimte, en met name de condensor, vrij van stof en vuil houden. Dit doet u het beste met een stofzuiger en een borstel.



Noteer een evt. reiniging van de condensor in het reinigingsschema.



De buitenkant van de kast kan met spray voor roestvrij staal onderhouden worden.



Op gepaste tijden dient de kast van binnen en buiten schoongemaakt te worden met een licht sopje en grondig te worden gecontroleerd voordat hij opnieuw in gebruik wordt genomen.

## Deurdichtingen

Deurdichtingen zijn een belangrijk onderdeel van de kast. Beschadigde deurdichtingen verminderen de sluiting van de deur op de kast. Beschadigde dichtingen kunnen leiden tot verhoogde vochtigheid, een ingevroren verdamper (dus ook een verminderde koelcapaciteit), en in enkele gevallen zelfs tot een kortere levensduur van de kast.

Het is daarom zeer belangrijk om u te verzekeren van een goede deurdichting. Een regelmatige controle wordt aanbevolen.

De deurdichting dient regelmatig te worden schoongemaakt met een mild sopje.

Neem s.v.p. contact op met uw lokale GRAM leverancier, als een dichting moet worden vervangen.

## Langdurige opslag

Als de kast voor langere tijd buiten bedrijf wordt gesteld, dienen de opslagruimte, de deur en de afdichtingsrubbers grondig te worden gereinigd met een lauw sopje. Achterblijvende levensmiddelen kunnen schimmelvorming veroorzaken.

## Onderhoud

Het koelsysteem en de hermetisch gesloten motor/compressor vragen geen onderhoud. Schoonhouden is voldoende. Het bovenste frontpaneel kan worden geopend door het naar voren te trekken aan de zelfde kant als de handgreep van de deur..

Indien de kast niet koelt is het eerst zinvol de elektrische aansluiting - stekker - en zekeringen te controleren.

Wanneer bij storing de oorzaak niet gevonden kan worden, waarschuw uw leverancier onder vermelding van het typenummer en serienummer. Typenummer en serienummer staan op het typeplaatje aangegeven.

Plaatsing van het typeplaatje:

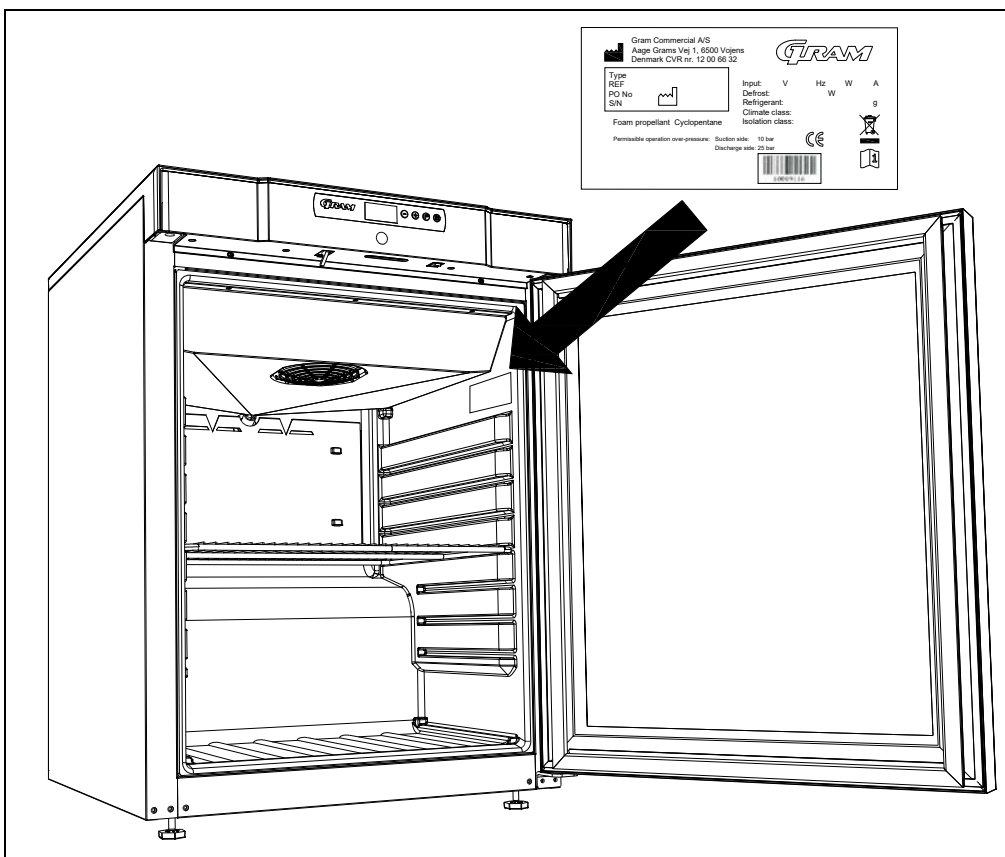


Fig.12



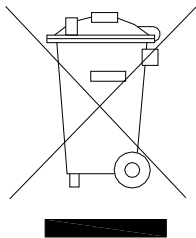
## Vernietigen

Elektrische en elektronische apparatuur (EEA) bevat materialen, componenten en stoffen die gevaarlijk kunnen zijn en schadelijk voor de menselijke gezondheid en het milieu als het afval (AEEA) niet op de juiste manier wordt ingeleverd.

Producten geëtiketteerd met een “doorgestreepte afvalbak” zijn voorzien van elektrische en/of elektronische apparatuur. De “doorgestreepte afvalbak” symboliseert dat afvalstoffen van dit type niet met ongesorteerd stedelijk afval mogen worden weggegooid, maar afzonderlijk moeten worden ingezameld.

Neem contact op met uw leverancier als de kast moet worden afgevoerd. Zie onze website, voor aanvullende informatie:

[www.gram-commercial.com](http://www.gram-commercial.com)



# EU-conformiteitsverklaring

**Producent**      Naam:            Gram Commercial A/S  
                      Adres:            Aage Grams Vej 1, 6500 Vojens  
  
                      Tel.:              +45 73 20 12 00

**Product**            Model:            Compact 210/310/410  
  
                      Koelmiddel:    R134a, R404A, R290, R600a  
  
                      Jaar:             2016

**Richtlijnen**        Het product voldoet aan alle essentiële gezondheids- en veiligheidseisen en bepalingen in:

**Machinerichtlijn 2006/42/EF**

Het product is relevant in overeenstemming met de volgende andere richtlijnen:

**Ontwerp van energiegerelateerde producten 2009/125/EF**

**Regulatie 2015/1095**

**Energie-etiketteringsrichtlijn 2010/30/EU**

**FCM regulatie 10/2011**

**Verordening 1935/2004**

**RoHS - 2011/65/EU**

**Standaarden**        De volgende normen worden gebruikt voor zover nodig om te voldoen aan de desbetreffende richtlijnen:

**DS/EN 12100:2011**

**DS/EN 60335-1:2012**

**DS/EN 60335-2-89:2010**

**DS/EN 16825:2016**

**Persoon verantwoordelijk voor technische dossier**  
Bedrijf:            Gram Commercial A/S  
Adres:             Aage Grams Vej 1  
Naam:              John Lund

**Signatuur**            Vojens            18/11-2016            R&D Manager



Tack för att du valt en produkt från Gram Commercial A/S.

Manualen informerar om hur du placerar, använder och underhåller din nya enhet.

Innan våra enheter lämnar fabriken genomgår de en komplett funktions- och kvalitetstest. Skulle du trots det uppleva problem med enheten ska din lokala återförsäljare kontaktas.

Gram Commercial A/S dotterföretag och ett antal återförsäljare, placerade över hela världen, har auktoriserade servicecentra som alltid står redo att hjälpa till.

Gram Commercial A/S lämnar garanti på alla sina enheter. Denna garanti gäller vid korrekt användning i enlighet med specifikationerna och innefattar att bl.a. normalt underhåll har utförts korrekt och att ev. reparationer har utförts av Gram Commercial A/S egna servicetekniker eller av servicetekniker med kännedom om enheterna.

Ändringar i montering eller annan användning av enheterna än det som föreskrivits i denna manual kan påverka enhetens drift och hållbarhet.

Manualen är skriven med nuvarande teknisk kunskap som grund. Vi arbetar konstant på att uppdatera denna information och vi förbehåller oss därför rätten att företa tekniska ändringar.

## Användningsområde

Detta skåp är beräknat till uppbevaring av matvaror vid en konstant temperatur. Skåpet får EJ användas till att frysa in varor i ej heller som nedkylningsskåp.

Skåpet får ej användas till annat föremål än det den är byggd till. All annan användning kan medföra, att produkter som skall upp bevaras i skåpet inte kan hålla den korrekta temperatur.

Tillverkaren kan inte hållas ansvarig för eventuella skador förorsakade av olämplig, felaktig eller oförnuftig användning.

## Säkerhetsinformation

### **Viktig information**

Förklaring till utvalda symboler i denna manual.



#### **Varning**

Om anvisningarna inte följs kan detta resultera i olyckor med allvarliga personskador.



#### **Viktigt**

Om dessa anvisningar inte följs kan detta resultera i att enheten skadas eller fördärvas.

Observera att Gram Commercial A/S skrivit anvisningarna för att säkerställa enhetens säkerhet.

### **Vänligen läs noggrant följande säkerhetsinformation.**



Det är viktigt att samtliga personer som ska installera eller använda enheten får tillgång till denna manual.



Personer utan tillräcklig erfarenhet av eller kunskap om enheten får inte använda den.



Personer med nedsatt fysisk eller psykisk förmåga rekommenderas att inte använda enheten såvida de inte övervakas eller först får en grundlig instruktion av hur enheten används av en person som ansvarar för säkerheten.



Barn ska inte lämnas oövervakade i närheten av enheten för att säkerställa att de inte leker med enheten.



Enheten kan ha skarpa kanter i kompressorutrymmet samt inne i förvaringsutrymmet.



Enheten får inte transporteras på säck-kärra eftersom detta kan innebära en balansrisk samt förorsaka fara för person.



Dra aldrig i den avtagbara kabeln för att stänga av enheten eller om enheten ska förflyttas.

## Placering av enheten

Innan enheten packas upp ska emballaget kontrolleras beträffande skador.

Om emballaget skadats bör man beakta att även enheten kan ha skadats. Om skadan är allvarlig ska återförsäljaren kontaktas.

### Compact 210/310 med små ben / hjul:

Lyft upp enheten ur emballaget.

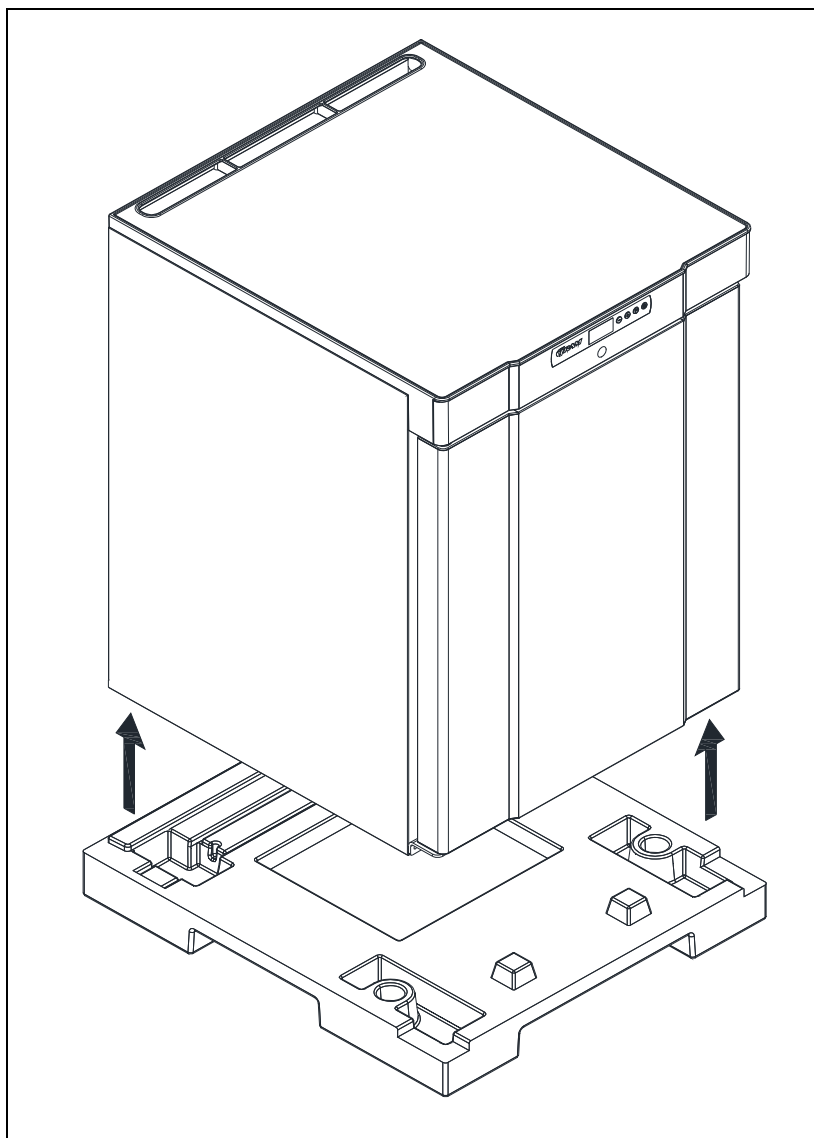


Fig.1

Compact 210/310/410 med hjul eller ben:

Det krävs minst två (2) personer för denna åtgärd.

Enheten lutas lätt bakåt och den främre delen av emballaget kan tas bort.

Luta därefter försiktigt enheten framåt och bakre emballaget kan nu tas bort.

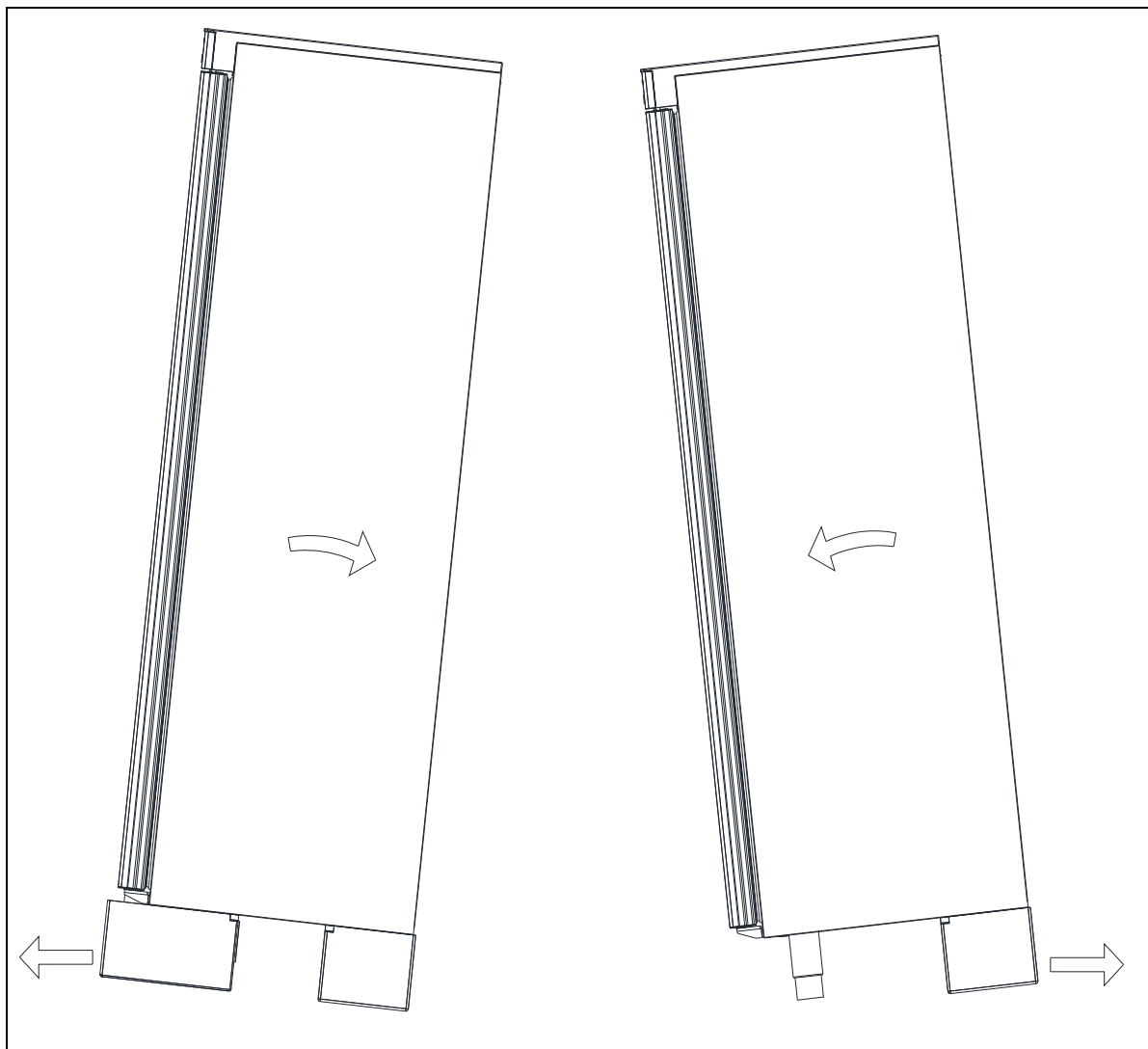


Fig.2



Om enheten legat ner eller transporterats liggande ska den stå upprätt i två (2) timmar innan enheten startas eftersom oljan från kompressorn ska hinna rinna tillbaka.

Platsen för placering ska vara plan och vågrät.

Om enheten försetts med ben ska enheten nivelleras så att den står helt plant. Nivelleringen genomförs med hjälp av enhetens ben.

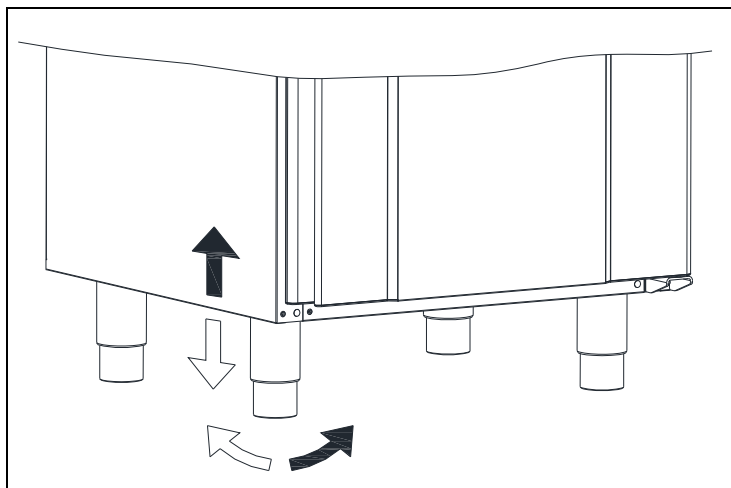


Fig. 3

Om enheten försetts med hjul ska de två (2) främre hjulens låsanordning aktiveras, när enheten är placerad. Underlaget ska vara plant och enheten får inte placeras på ramar eller liknande.

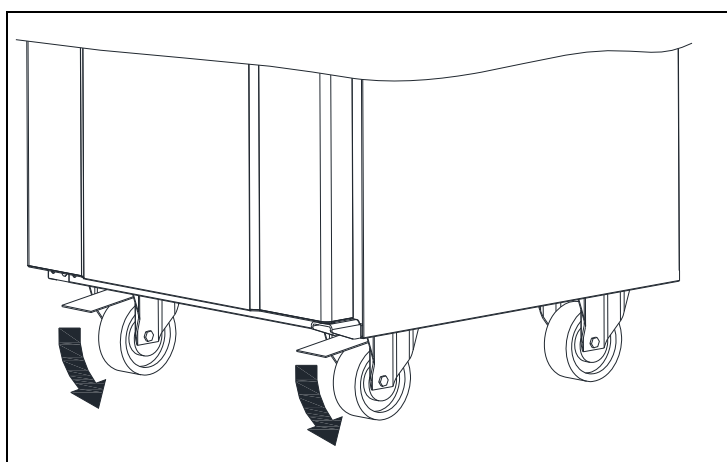


Fig. 4



Med anledning av enhetens tyngd kan golvet skadas när enheten flyttas runt.



Korrekt placering ger effektivast drift.



Enheten ska placeras i ett torrt och tillräckligt ventilerat rum.



För att säkerställa en effektiv drift ska placering i direkt solljus eller nära varma ytor undvikas. Enheten är konstruerad att kunna vara i drift vid en omgivningstemperatur på upp till +35°C.



Undvik placering i kraftigt klor/syrehaltigt utrymme (simhallar o. dyl.) p.g.a. risk för korrosion.



Enheten och delar av inredningen är försedda med skyddsfolie som bör avlägsnas innan enheten tas i bruk.



Rengör enheten med mild tvällösning innan den tas i bruk.

### Det är viktigt

Att skåpet får tillräcklig ventilation, och att där är fri luftcirkulation under, över och bakom skåpet. Avståndsdistanserna på skåpet baksida säkrar det nödvändiga luftmellanrummet.

Var uppmärksam på luftmellanrummet mellan kylskåp och bord. Detta mått måste följas för att säkra luftcirkulationen. Inbyggs skåpet under ett bord, där detta mått inte kan säkras, kan man göra en luftkanal i bordet.

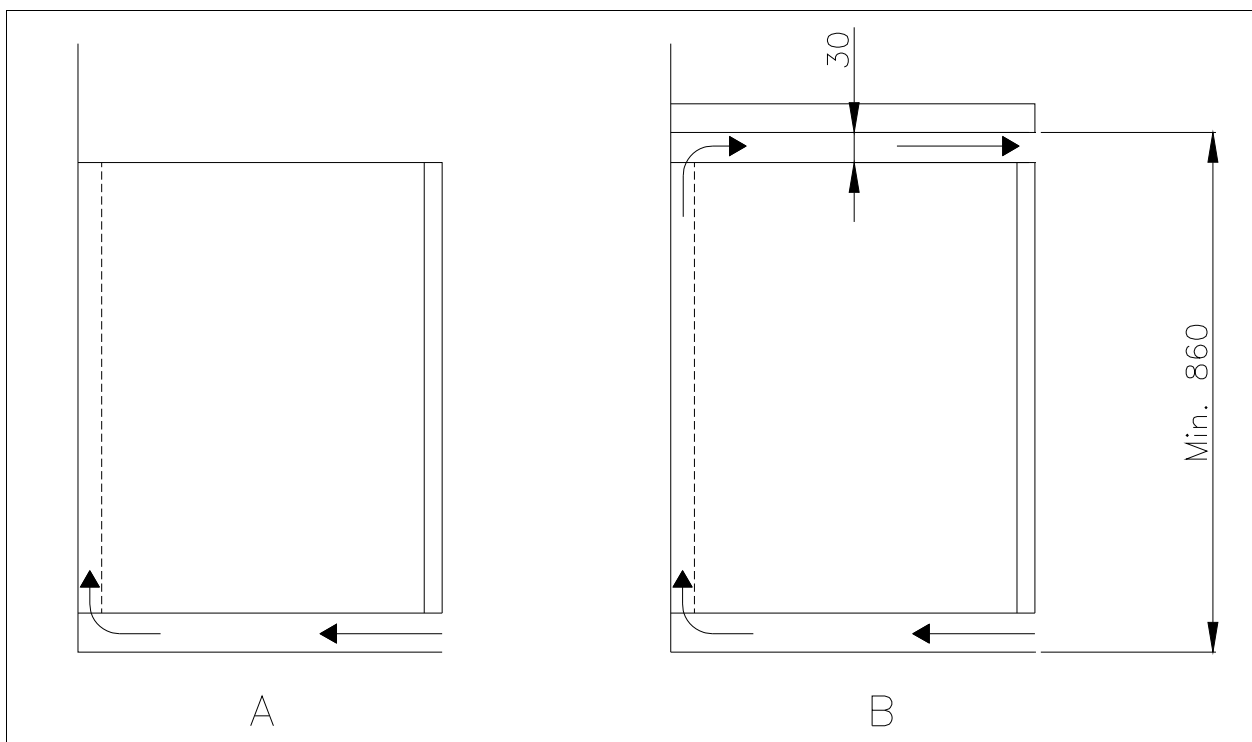
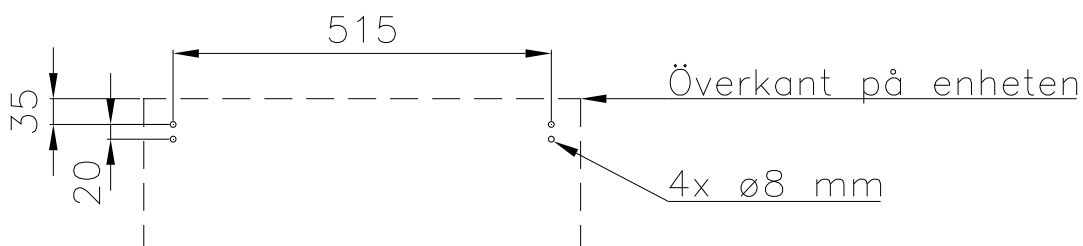


Fig.5

Enheter försedda med glasdörr ska monteras mot en stabil yta som säkerställer att enheten inte kan välta när dörren är öppen. Beslag för montering medföljer från fabrik.



För att säkerställa att användare, omgivning samt förvarat livsmedel inte skadas om enheten välter så ska dessa beslag monteras vid installation av enheten.





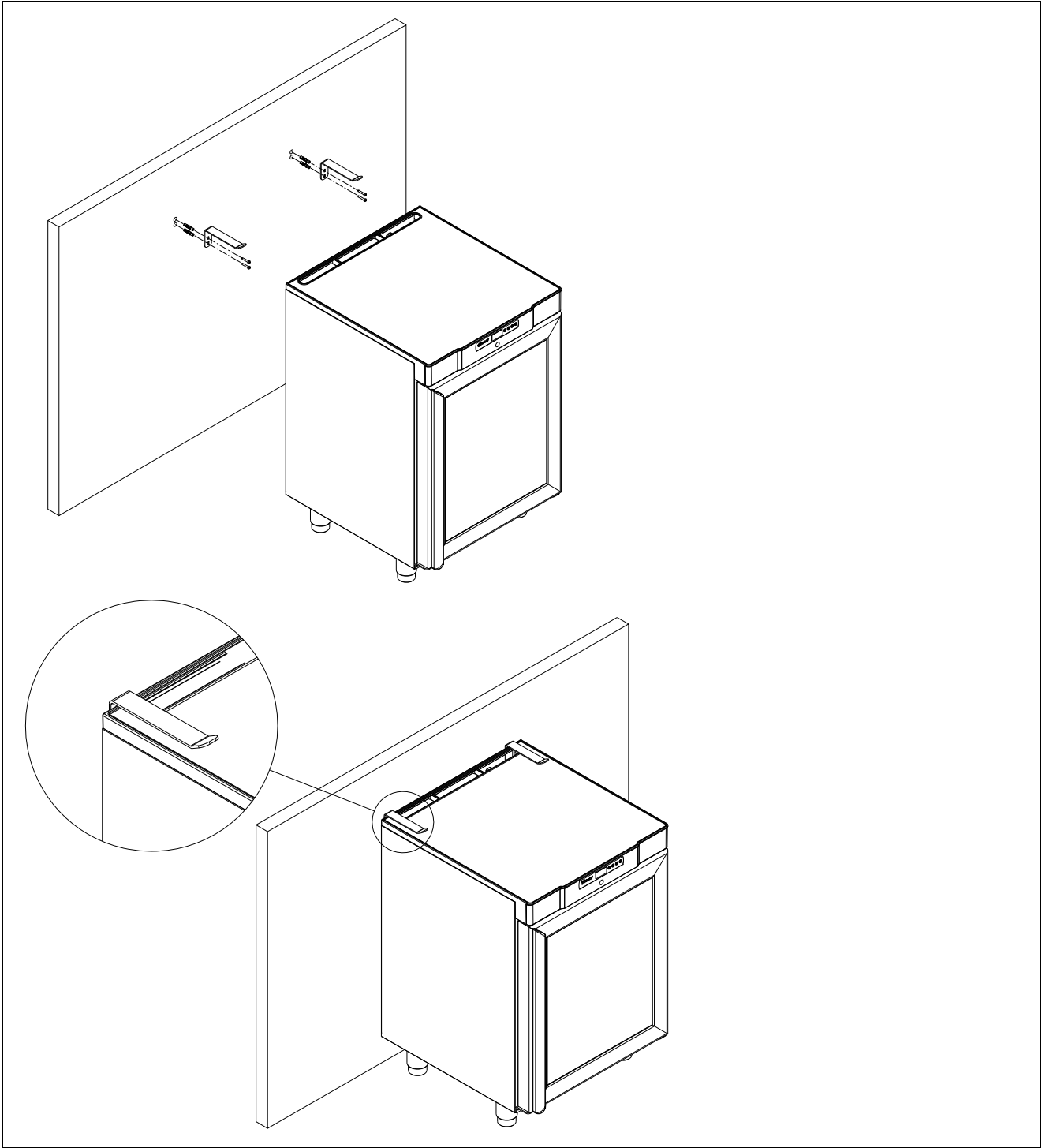


Fig.6

## Allmän beskrivning av enheten

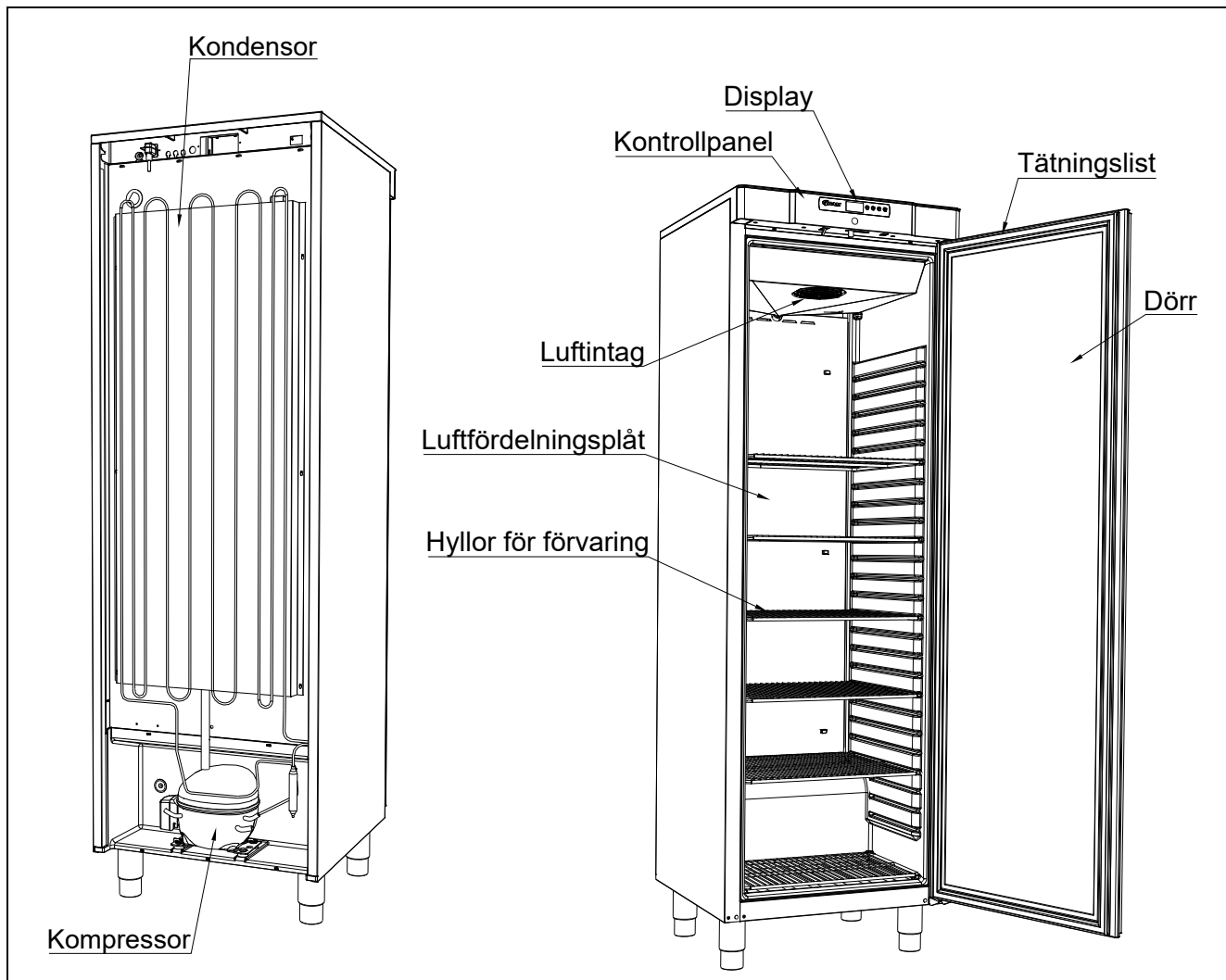


Fig.7

## El-anslutning

Enheten får anslutas av användaren. Läs noggrant igenom nedanstående innan anslutning sker.



Anslut endast enheten till den spänning som angivits på typnummerskylten (se fig. 12). Använd endast medföljande, löstagbara kabel för anslutning till vägguttag (se fig. 8).



Använd aldrig förlängningskabel till enheten!  
Om ett vägguttag är placerat på längre avstånd än längden på den medföljande, avtagbara kabeln vänligen kontakta behörig elektriker för montering av nytt vägguttag inom kabelns räckvidd.



Om fel upptäcks på enheten ska denna undersökas av Gram Commercial A/S egna servicetekniker eller av servicetekniker rekommenderad av Gram Commercial.

Montering av avtagbar kabel med honkontakt:

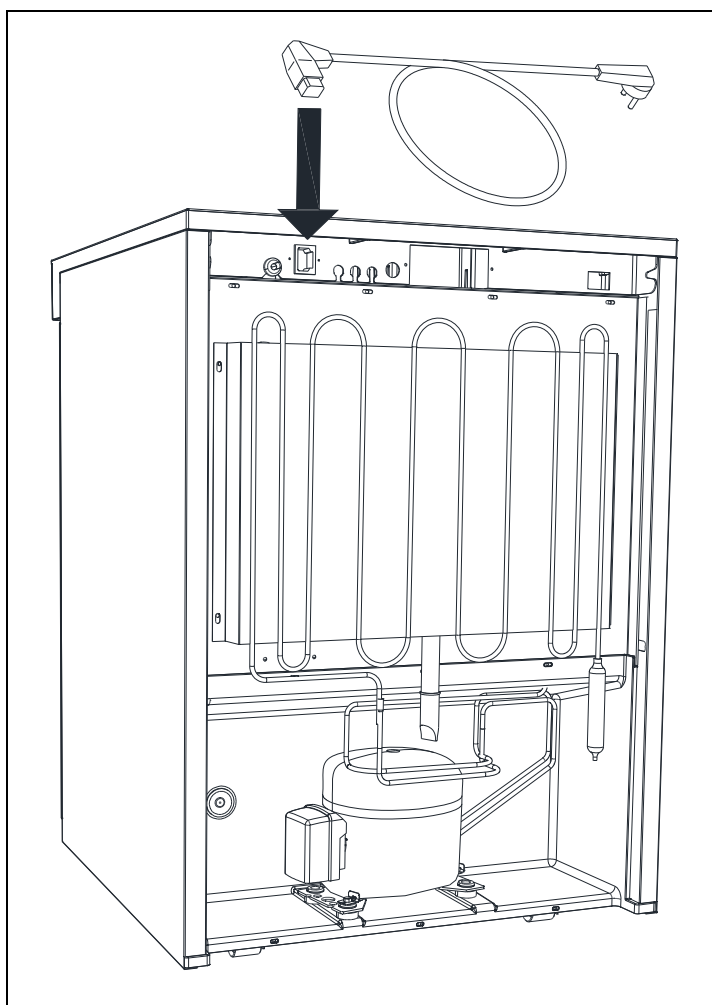


Fig. 8

Slå alltid ifrån spänningen vid driftstörning samt vid rengöring och underhåll av enheten.

Reparation av elektriska/tekniska komponenter får endast göras av servicemontör från Gram Commercial eller servicetekniker med kännedom om Gram Commercial produkter.

Använd inte enheten innan samtliga inklädnader är monterade så att strömförande eller roterande maskindelar inte kan beröras.

Enheten får inte användas utomhus.

Eventuella krav på jordning från lokala elleverantörer ska följas. Enhetens anslutning och stickkontakt ska ha korrekt jordanslutning. Kontakta ev. behörig elektriker.



Om service utförs på elektriska komponenter **ska** stickkontakten dras ur. Det räcker **inte** att stänga av enheten med START/STOPP-knappen eftersom det fortfarande finns spänning till enskilda elektriska komponenter i enheten.

## Allmänt bruk



Se till att ventilationsöppningar i kontrollpanelen inte är igensatta.



Fördärva inte kylsystemet eller komponenter till detta eller omkringplacerade delar.



Under normala driftförhållande kan kyltekniska och elektriska komponenter i kompressorutrymmet uppnå mycket höga temperaturer och då utgöra risk för brandskador.



Använd inte elektriska apparater inuti enheten.



För att säkerställa nödvändig luftcirkulation/kylning i enheten ska markerade områden hållas fria från livsmedel (se fig. 9).



Samtliga livsmedel, som inte är emballerade och som ska förvaras i enheten, ska övertäckas för att förhindra onödig korrosion av enhetens inre komponenter, bl.a. förångaren.



Om enhetens parametrar ändras från fabriksinställningen kan det innebära att enheten inte längre fungerar normalt och skadlig temperatur kan fördärva eller ödelägga förvarat livsmedel i enheten.



Om enheten kopplas ifrån bör man vänta minst tre (3) minuter innan skåpet kopplas in igen. Detta för att undvika skador på kompressorn.



Den maximala belastningen av hyllor: 40 kg



Det får inte förvaras explosiva produkter såsom aerosolburkar med brännbart drivmedel i skåpet.

Observera att om glasflaskor placeras framför luftutblåset kan detta medföra att innehållet i flaskorna fryser och kan sprängas.

Packa aldrig så mycket varor på hyllorna att luftcirkulationen förhindras. Säkerställ att det finns luftspalter mellan varorna för att upprätthålla god cirkulation.

Fuktigt livsmedel och livsmedel med stark lukt som t.ex. fisk och ättikhaltigt livsmedel bör förvaras i tättslutande förpackning eller övertäckas med plastfilm. Annars finns risk för uttorkat livsmedel eller att annat livsmedel tar lukt av starkt luktande livsmedel.

Syrliga och basiska livsmedel ska övertäckas då dessa kan påskynda korrosion på förångare och andra metallkomponenter.

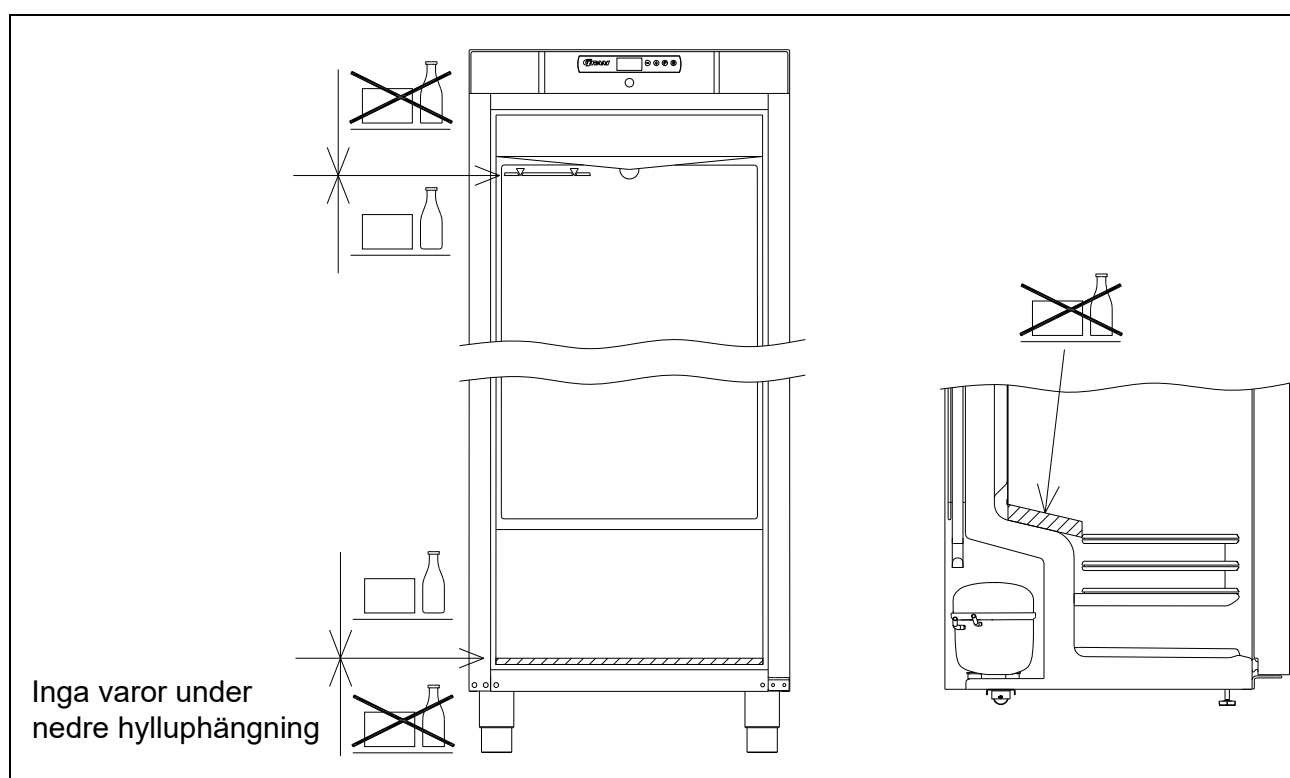
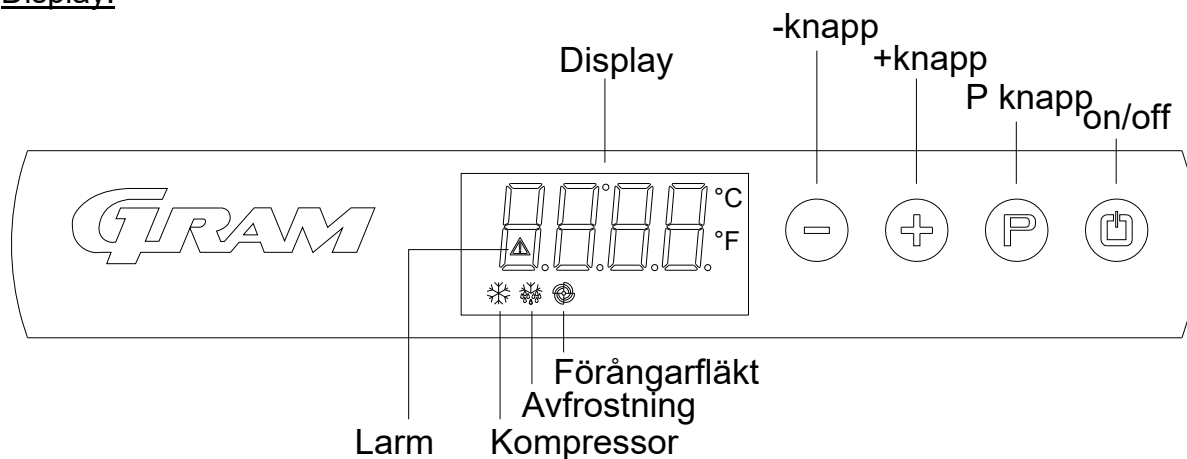


Fig.9

## Igångsättning

Display:



Anslut enheten med stickkontakten.





För att starta enheten – tryck på  i 2 sekunder.

Displayen visar aktuell temperatur i enheten och säkerställer på så sätt att enheten är strömförsörjd.

Enheten stängs av på samma sätt genom att trycka på  i 2 sekunder.

Kontrollampor:

Displayen har följande kontrollampor:



-  Kompressor. Tänd när kompressorn är i drift. Blinkar under inställning av temperatur.
-  Avfrostning. Lyser under avfrostning.
-  Förångarfläkt. Tänd när förångarfläkten är i drift.
-  Larm. Lyser vid larm eller fel. Se avsnitt om temperaturlarm och felkoder.

## Temperaturinställning

Temperaturen ställs in enligt följande:

Tryck på  knappen, kompressorlampan  blinkar.


Tryck på  eller  för att ställa in temperaturen.

Tryck åter på  knappen för att spara inställt värde. Kompressorlampan  slocknar såvida kompressorn inte är i drift.

Om man låter bli att trycka på knapparna i minst 15 sekunder återgår regleringen till temperaturvisning och värdena sparas automatiskt.

Vid strömavbrott memorerar regleringen inställd temperatur och enheten startar igen när strömmen åter kopplas på.

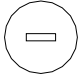

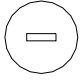




## Temperaturlarm

Regleringen är utrustad med ett temperaturlarm som konstant övervakar enhetens temperatur.  -lampan lyser vid larm.

Regleringen visar följande larm:

- AL** lägsta värde för temperaturlarm
- AH** högsta värde för temperaturlarm
- id** larm för öppen dörr

### Visning av larmvärden:

Tryck på  knappen och håll den inne i 1 sekund. Tryck på  eller  knappen tills displayen visar "LS". Tryck nu på  och displayen visar en av ovanstående larmkoder. Använd  eller  för att välja önskad larmkod. Tryck åter på  och displayen visar larmvärdena.

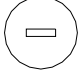

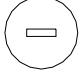


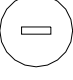


Exempel – larm AH:

13.0 temperaturlarmvärdet är 8,0 °C  
dur varaktighet av larmet  
h01 larmet har varat i 1 timme ....(fortsätter)  
n15 .... och 15 minuter  
AH valt larmvärde

Displayen visar alternerande varje värde i ca 1 sekund.

För att gå ur larmmenyn – tryck på  och displayen visar valt larm (i detta exempel "AH"). Tryck nu på  igen och displayen visar aktuell temperatur i enheten.

### Avstängning av larm:

Tryck på  knappen och håll den inne i 1 sekund. Tryck på  eller  knappen tills displayen visar "rLS". Tryck nu på . Tryck därefter på  eller  inom 15 sekunder och ställ in "149". Tryck åter på  och displayen visar blinkande "- - -" i 4 sekunder. Larmen är nu släckta, -lampan släcks och displayen återgår till temperaturvisning.


## Felkoder

- Pr1** Om felkoden Pr1 syns på displayen innebär det att temperatursensorn i enheten är defekt och servicehjälp bör tillkallas. Enheten försöker dock själv bibehålla inställd temperatur.
- Pr2** Om displayen visar felkoden Pr2 är det fel på förångarens temperatursensor. Sensorn bör bytas ut snarast möjligt. Kontakta servicehjälp.



## Avfrostning

### K/KG 210/410

Normal avfrostning sker automatiskt 4 gånger per dygn genom cirkulation av luften inne i enheten utan att kompressorn är i drift. Lampan för avfrostning  lyser som indikering på att en avfrostning pågår.



### F/FG 210/410:

Normal avfrostning sker automatiskt 4 gånger per dygn med hjälp av värmekomponenter under förångaren.

### Manuell avfrostning:

Om enheten är extremt hårt belastat (frekventa dörröppningar och frekvent utskifte av varor) kan det bli nödvändigt med en manuell avfrostning.

Manuell avfrostning genomförs enligt följande:

Tryck på  i 4 sekunder och avfrostningen startar. Lampan för avfrostning  lyser som indikering på att en avfrostning pågår.



Använd inte skarpa eller spetsiga föremål för att påskynda avfrostningsprocessen.

## Tövatten

Enhetens tövatten rinner ut i ett förvaringskärl i kompressorutrymmet.

Ett returförångningsrör från kylsystemet samt ett elektriskt värmeelement, placerat i förvaringskärllet, säkerställer att vattnet förångas igen.



Vi rekommenderar rengöring av returförångningskärllet minst en gång per år. Glöm inte stänga av enheten innan rengöring.

Var försiktig så att returförångningsröret och ev. värmeelementet för returförångningen inte skadas i samband med rengöringen.

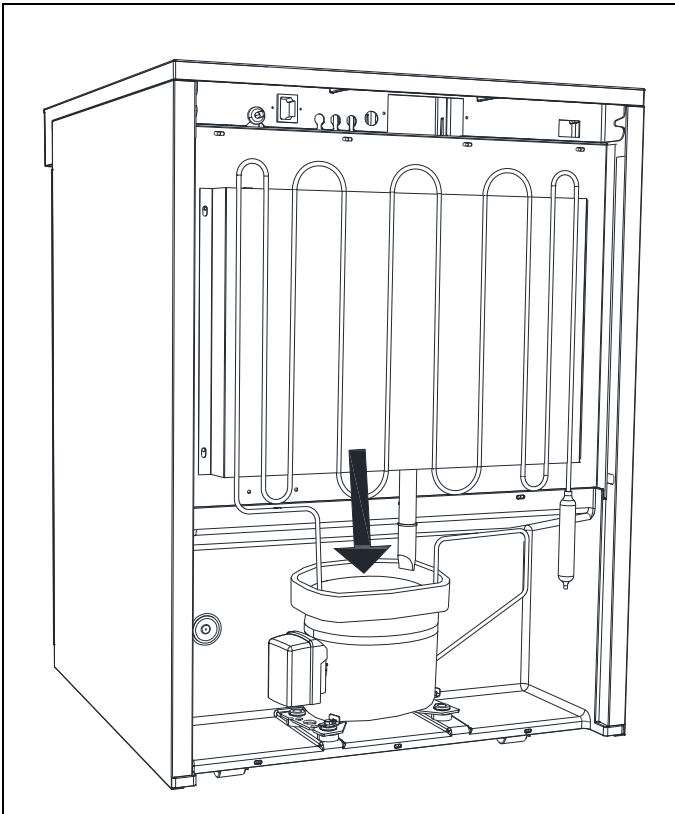
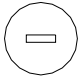
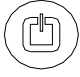


Fig.10

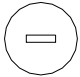
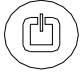
## Knapplås

Knappsatsen kan låsas och säkras därmed mot otillåten användning.

För att låsa knappsatsen:

Tryck på  och  samtidigt i 1 sekund. Displayen visar "Loc" som indikering på att knappsatsen är låst.

För att låsa upp knappsatsen:

Tryck på  och  samtidigt i 1 sekund. Displayen visar "UnL" som indikering på att knappsatsen är upplåst.

## Belysning

Gäller endast modeller med glasdörr.

Ljuset kan tändas och släckas med hjälp av kontakten på undersidan av kontrollpanelen.

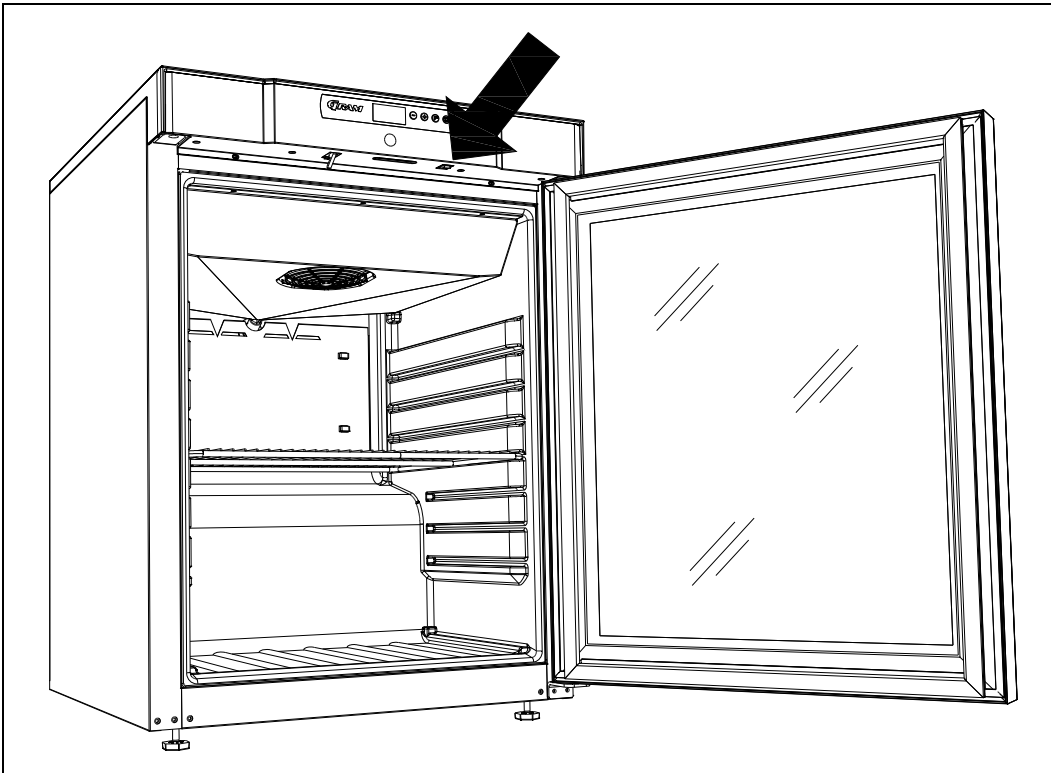


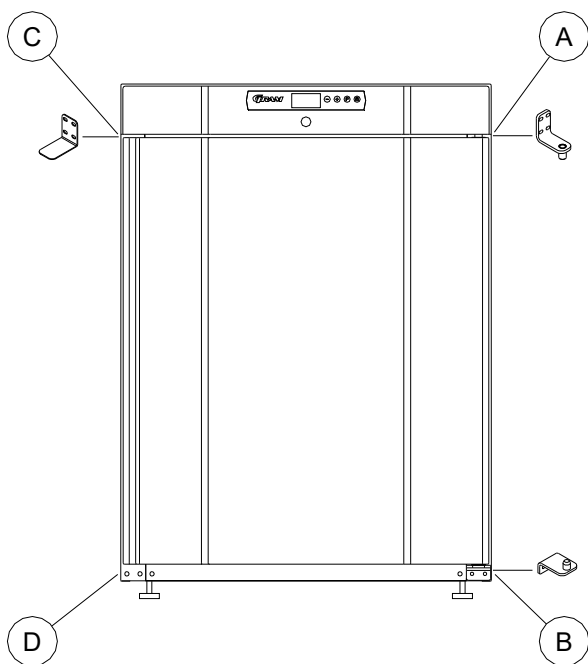
Fig.11

## Vändning av dörr

Dörren kan vändas från högerhängd till vänsterhängd eller tvärt om.

### Modeller med massiv dörr

Vändning från högerhängd till vänsterhängd görs enligt följande:



1. Koppla från enheten genom att dra ur stickkontakten.
2. Skruva ur de två skruvarna som fäster topp-panelen framtill och baktill, dra panelen framåt en aning och vippa den uppåt.
3. Lossa gångjärnet, pos. A och ta loss dörren.
4. Demontera gångjärnet, pos. B och flytta det till pos. D.
5. Vänd dörren 180° och sätt fast den i gångjärnet på pos. D.
6. Montera gångjärnet från pos. A i pos. C och flytta beslagen från pos. C till pos. A.
7. Fäst topp-panelen igen. Strömmen kan åter anslutas.

### Modeller med glasdörr

Dörren bör vändas av en servicemontör från Gram Commercial eller en servicetekniker med kunskap om Gram Commercial produkter.

## Rengöring

Bristande rengöring medför att enheten inte fungerar optimalt eller ev. blir defekt.



Innan enheten rengörs ska stickkontakten till enheten dras ur.



Spruta inte med vattenstråle eller högtryckstvätt direkt på enheten och det är inte tillåtet att använda ånga för rengöring av enheten eftersom detta kan förorsaka kortslutning, skador och likn. på elektriska komponenter.



Enhetsen tål inte påverkan av starka rengöringsmedel, klor eller klorföreningar eller alkaliska vätskor eftersom de kan förorsaka förslitning på rostfria ytor och påverkan på det invändiga kylsystemet.



Kompressorutrymmet och i synnerhet kondensorn ska hållas rena från smuts och damm. Detta görs enklast med en styv borste och dammsugare.



Ev. rengöring av kondensorn bör noteras i rengöringsschemat.



Enhetsens utvändiga ytor kan underhållas med vårdande spray för rostfritt stål.



Enhetsen ska rengöras invändigt och utvändigt med mild tvållösning med jämna mellanrum. Kontrollera enheten noggrant innan det tas i drift igen.

## Tätningsslistor

Detta avsnitt poängterar vikten av välfungerande tätningsslistor.

Tätningsslistor är en viktig del av enheten. Tätningsslistor med reducerad funktion minskar enhetens tätningsförmåga. Reducerad tätningsförmåga kan leda till ökad fuktighet, invändig nedisning, nedisad förångare (och därmed reducerad kylkapacitet) och i värsta fall minskad livstid för enhetens kylsystem.

Det är därför mycket viktigt att vara uppmärksam på tätningsslistornas kondition. Regelbunden kontroll rekommenderas.

Tätningsslistan bör med jämna mellanrum rengöras med mild tvållösning.

Om en tätningsslista ska bytas ska leverantören kontaktas.

## Långtidsförvaring

Om enheten tas ur drift och ska förberedas för en längre tids förvaring så ska en grundlig rengöring i enhetens förvaringsutrymme, dörr och tätningsslistor genomföras med ljummen tvållösning. Ev. kvarvarande matrester förorsakar mögel och obehaglig lukt.

## Service

Om kyleffekten inte fungerar tillfredställande undersöker man i första hand att strömtillförseln är korrekt eller om någon säkring behöver bytas ut i gruppen.

Om ovannämnda är intakt och detta inte avhjälper problemet kontakta då Gram Commercial's serviceavdelning.

Vid kontakt ska man upplysa om enhetens typ- och serienummer (S/N) / (WWYY). Dessa siffror finns på typnummerskylten. Nedan ses placering av typnummerskylten.

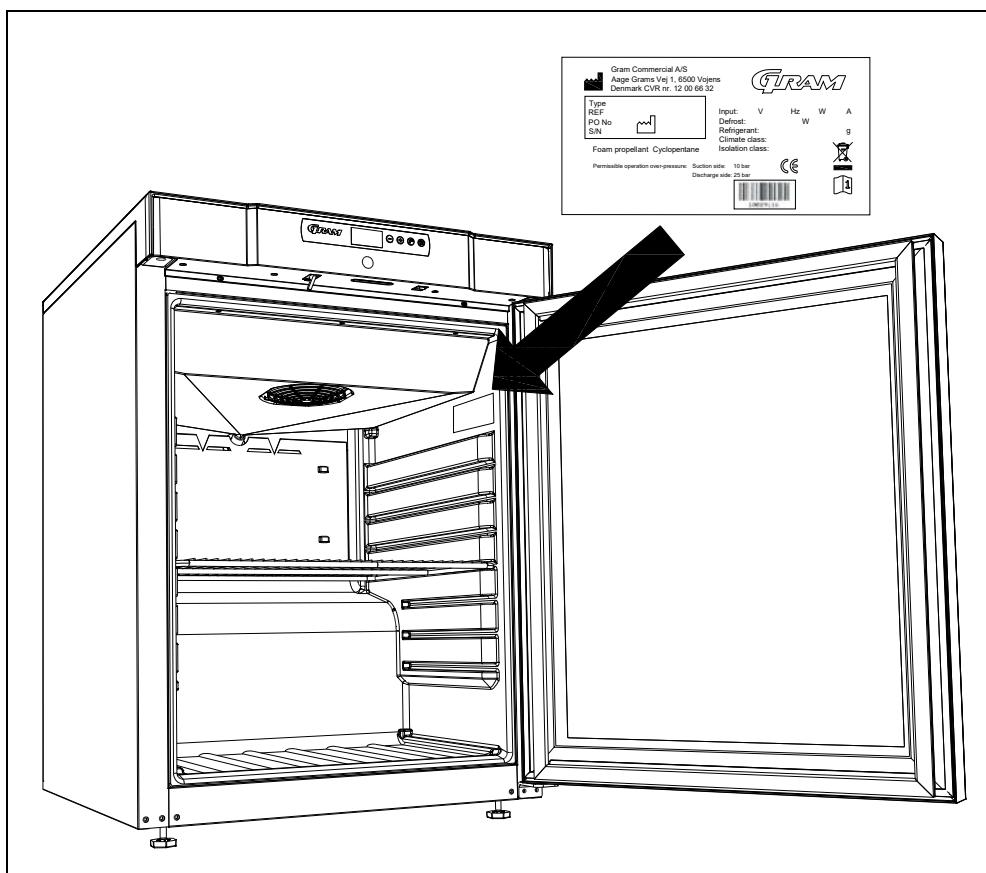


Fig.12

## Bortforsling

När det uttjänta skåpet skall forslas bort, skall det ske på ett miljö-mässigt korrekt och försvarligt sätt. När det uttjänta skåpet skall forslas bort, skall det ske på ett miljö-mässigt korrekt och försvarligt sätt.

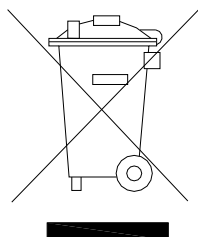
Elektrisk och elektronisk utrustning (EEE) innehåller material, komponenter och ämne, som kan vara farliga och skadliga för människors hälsa och för miljön, om avfall av detta slag inte återvinns korrekt.

Produkter, som är markerat med "överkryssad soptunna" är elektrisk och elektronisk utrustning. Den kryssade soptunnan symboliserar, att avfall av detta slag inte får bortforslas tillsammans med osorterat hushållsavfall, utan skall samlas in separat.

Till detta ändamål har alla kommuner etablerat insamlingsrutiner, var elektriskt och elektroniskt avfall gratis kan avlevereras på återvinningsstationer eller hämtas direkt från hushållen. Närmare information kan hämtas hos kommunens miljöförvaltning.

Kontakta den återförsäljare där skåpet köptes, när det skall bortforslas.

Dessutom hänvisas till våra hemsida:  
[www.gram-commercial.com](http://www.gram-commercial.com)

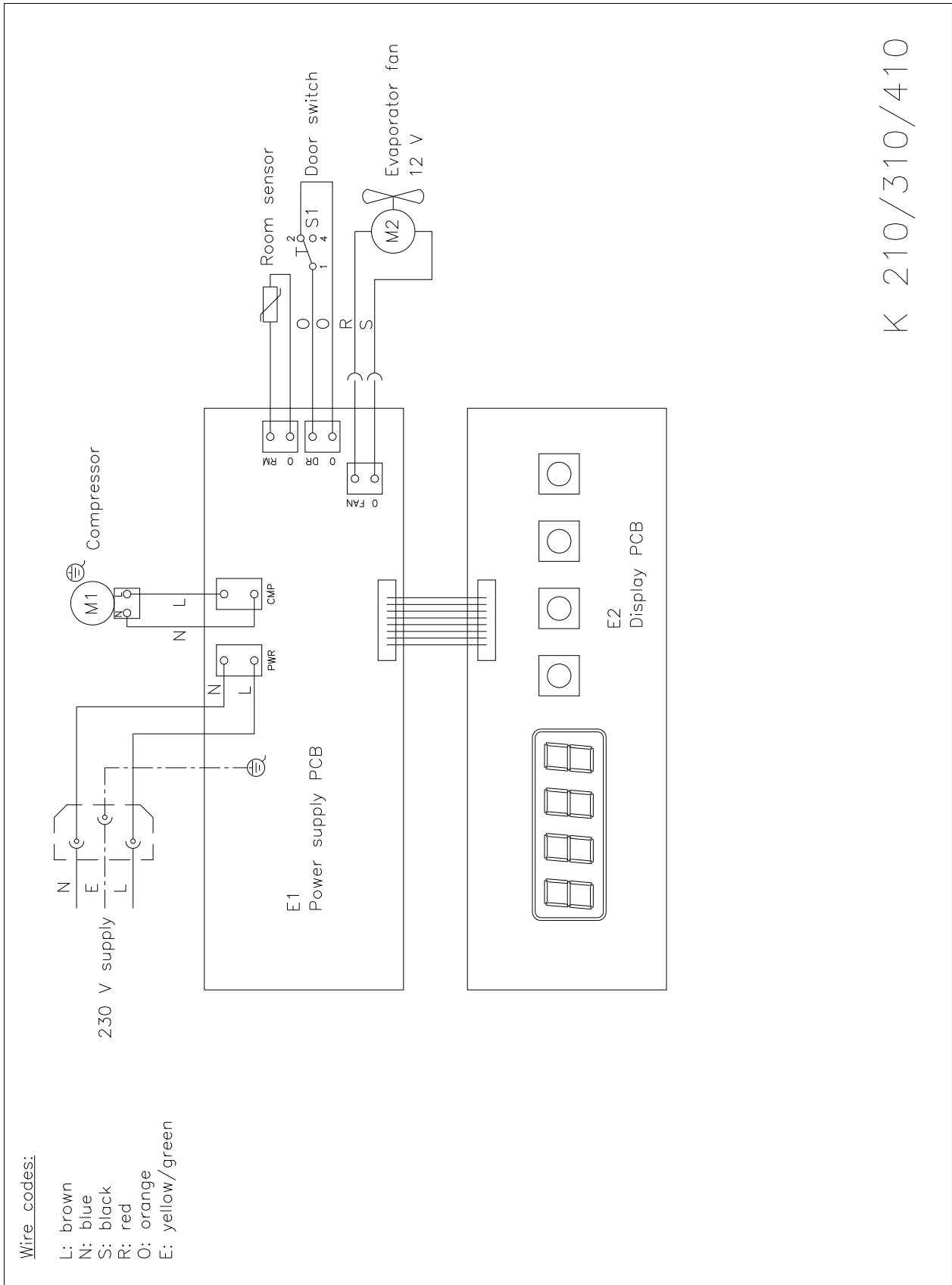


# EG-forsäkran om överensstämmelse

<b>Tillverkare</b>	Namn: Gram Commercial A/S Adress: Aage Grams Vej 1, 6500 Vojens Tel.: +45 73 20 12 00
<b>Produkt</b>	Model: Compact 210/310/410  Köldmedium: R134a, R404A, R290, R600a År: 2016
<b>Direktiven</b>	Produkten uppfyller de grundläggande hälso- och säkerhetskrav och bestämmelser i: <b>Maskindirektivet 2006/42/EF</b>  Produkten är på lämpligt sätt i enlighet med följande andra direktiv: <b>Utformning av energirelaterade produkter 2009/125/EF</b> <b>Förordning 2015/1095</b> <b>Energimärkningsdirektivet 2010/30/EU</b> <b>FCM regulativ 10/2011</b> <b>Förordning 1935/2004</b> <b>RoHS - 2011/65/EU</b>
<b>Standarder</b>	Följande standarder tillämpas endast i den mån det är nödvändigt för att uppfylla de relevanta direktiven: <b>DS/EN 12100:2011</b> <b>DS/EN 60335-1:2012</b> <b>DS/EN 60335-2-89:2010</b> <b>DS/EN 16825:2016</b>
<b>Ansvarig person för teknisk dossier</b>	Firma: Gram Commercial A/S Adress: Aage Grams Vej 1 Namn: John Lund
<b>Signatur</b>	Vojens 18/11-2016 R&D Manager 



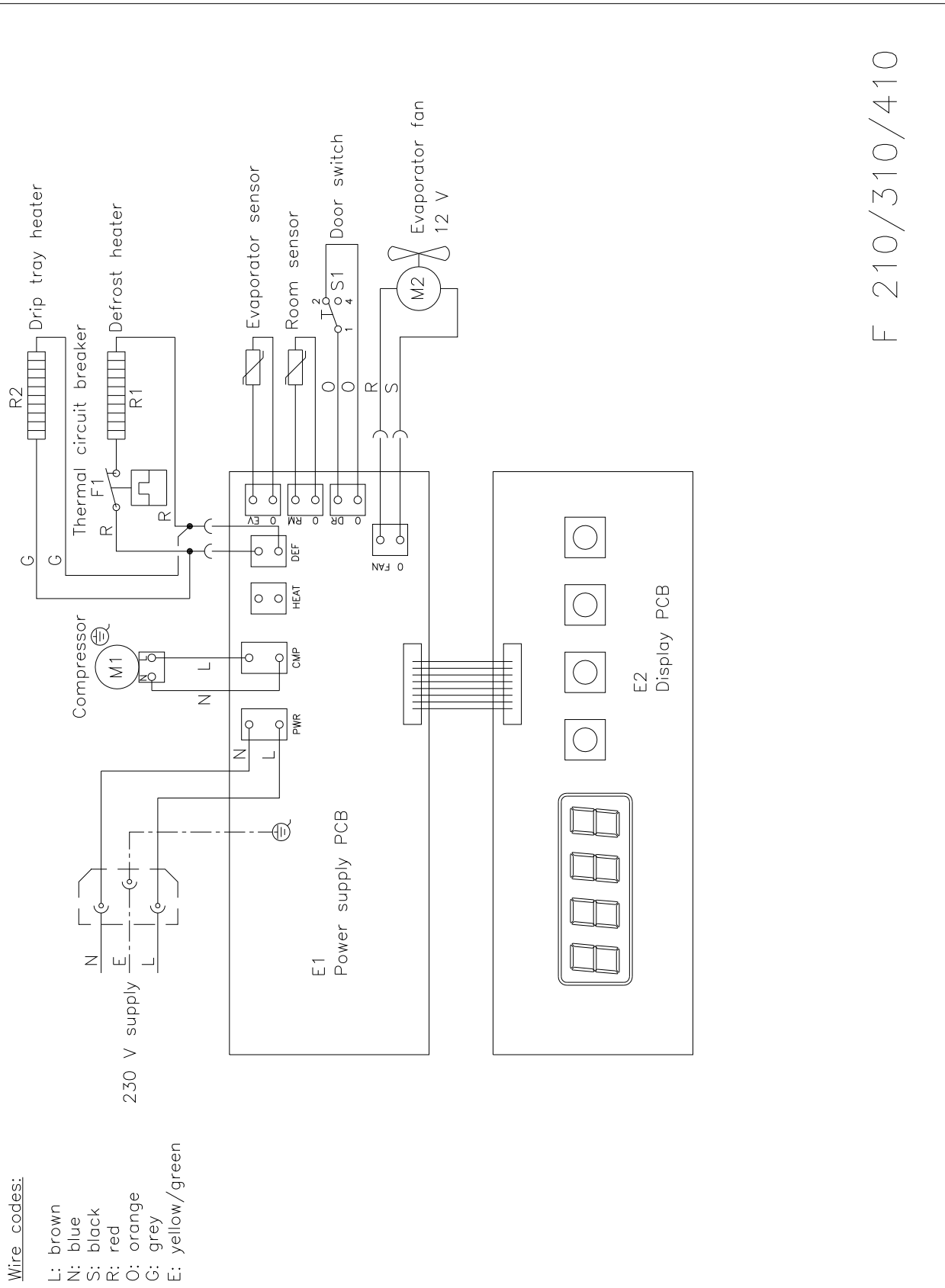
# El-diagram / Wiring diagram / Schaltbild





Wire codes:

- L: brown
- N: blue
- S: black
- R: red
- O: orange
- G: grey
- E: yellow/green



F 210/310/410

